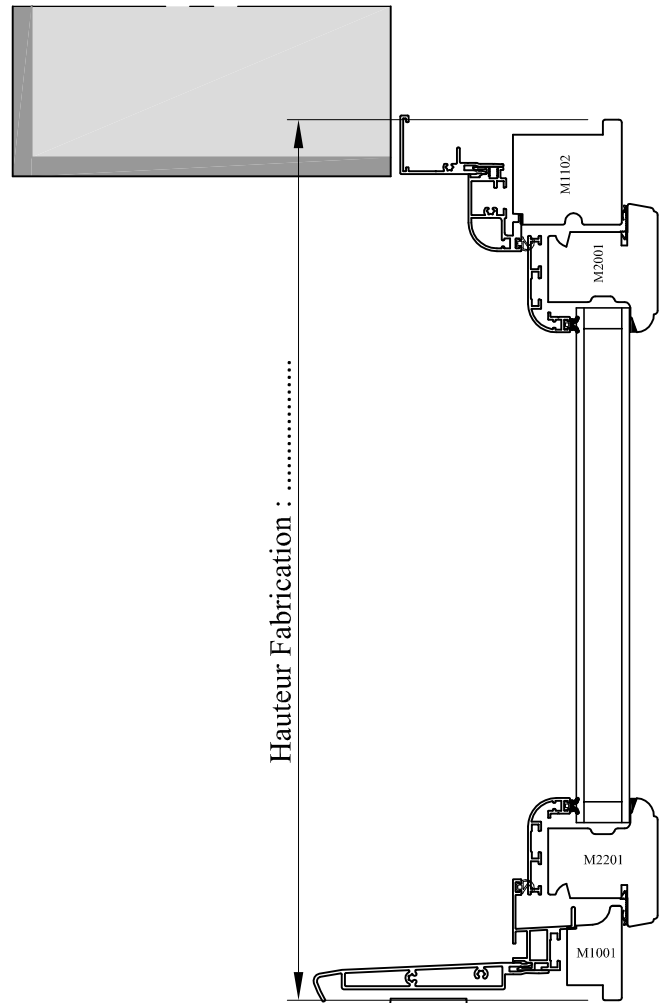
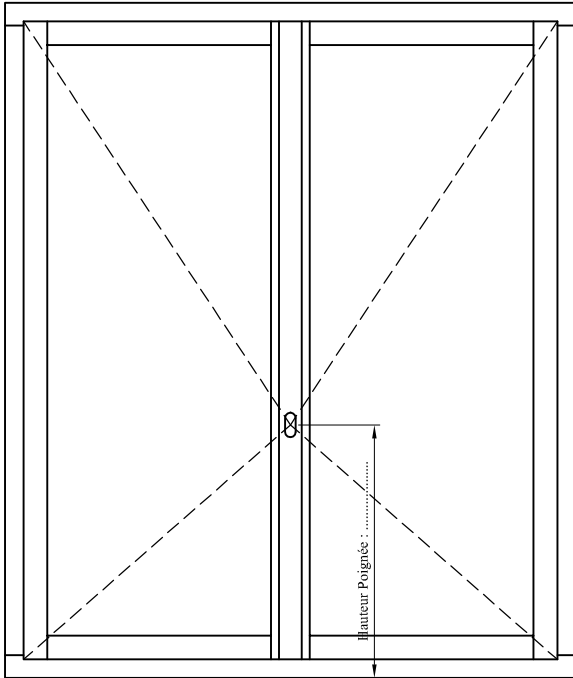




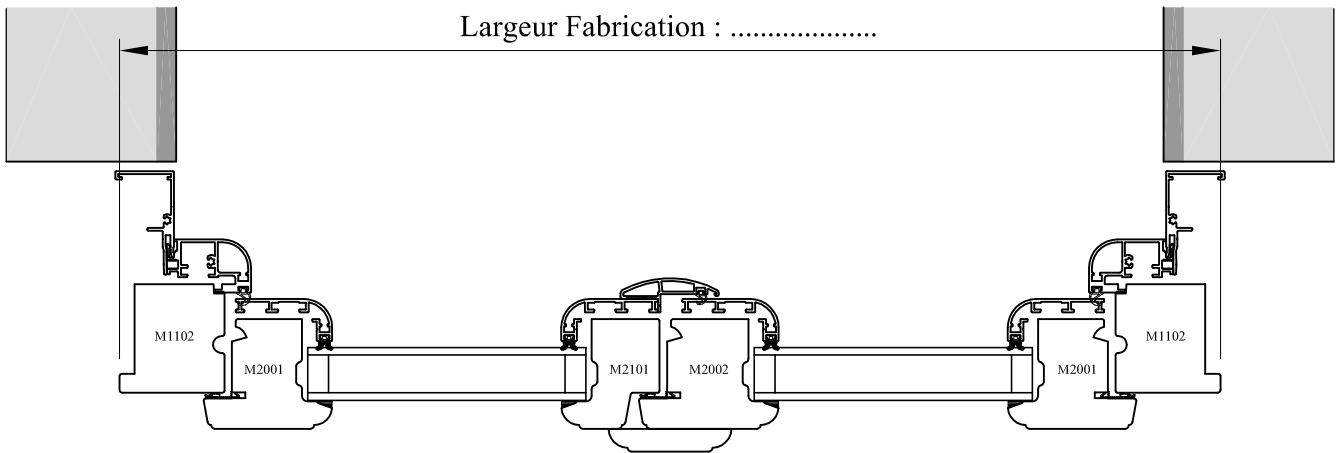
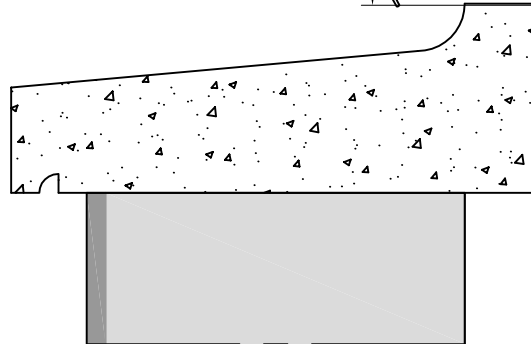
LANCEMENT

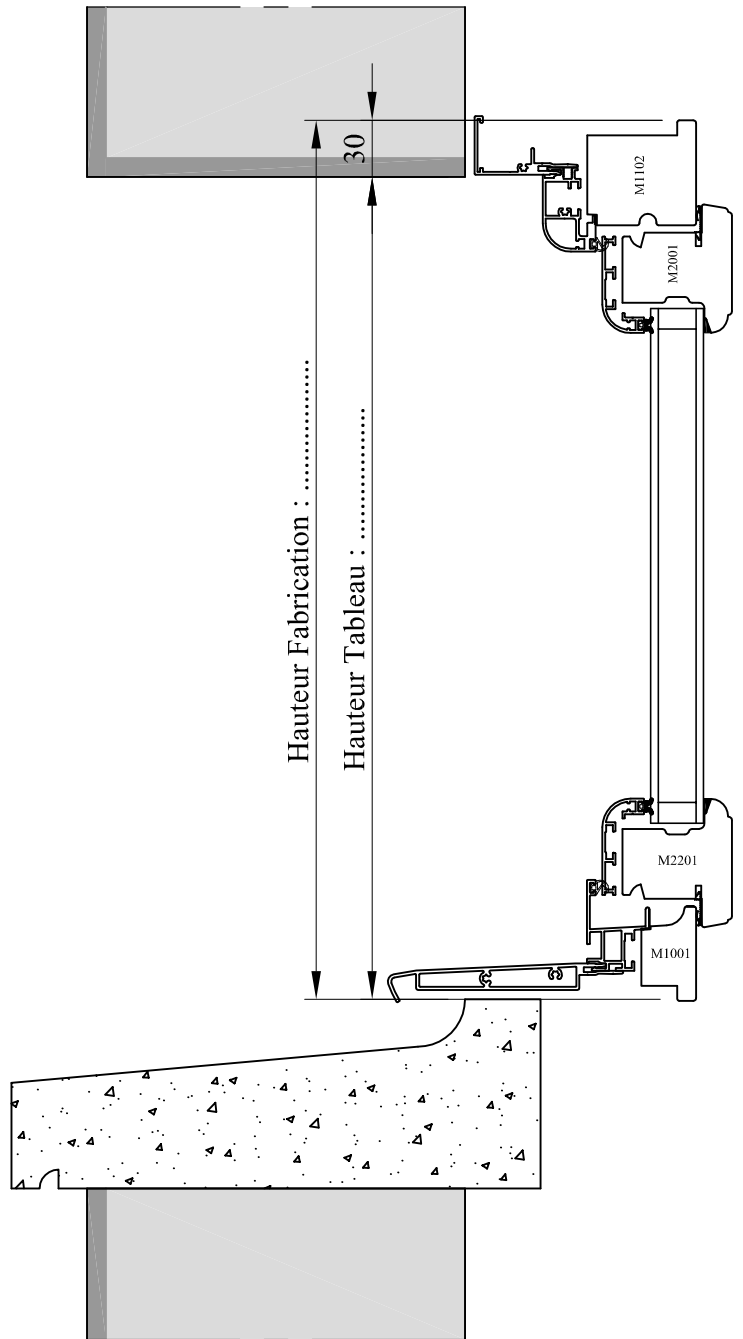
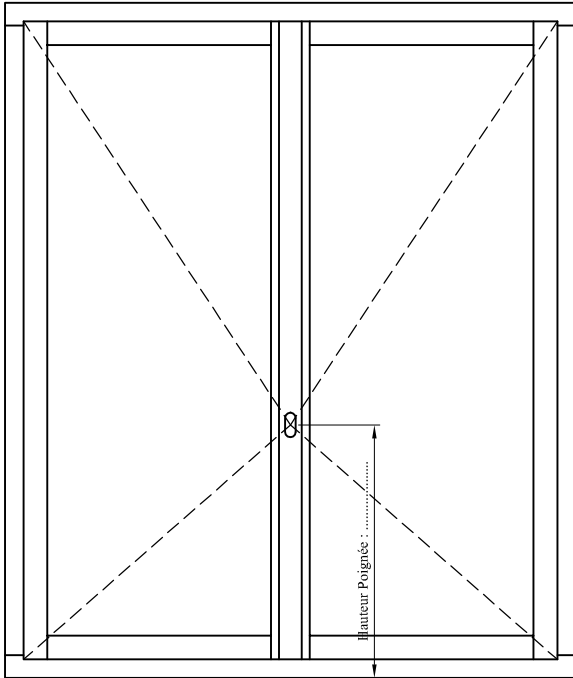
Menuiseries : MIXTE BOIS-ALUMINIUM

Gamme : TANGO58-TANGO70

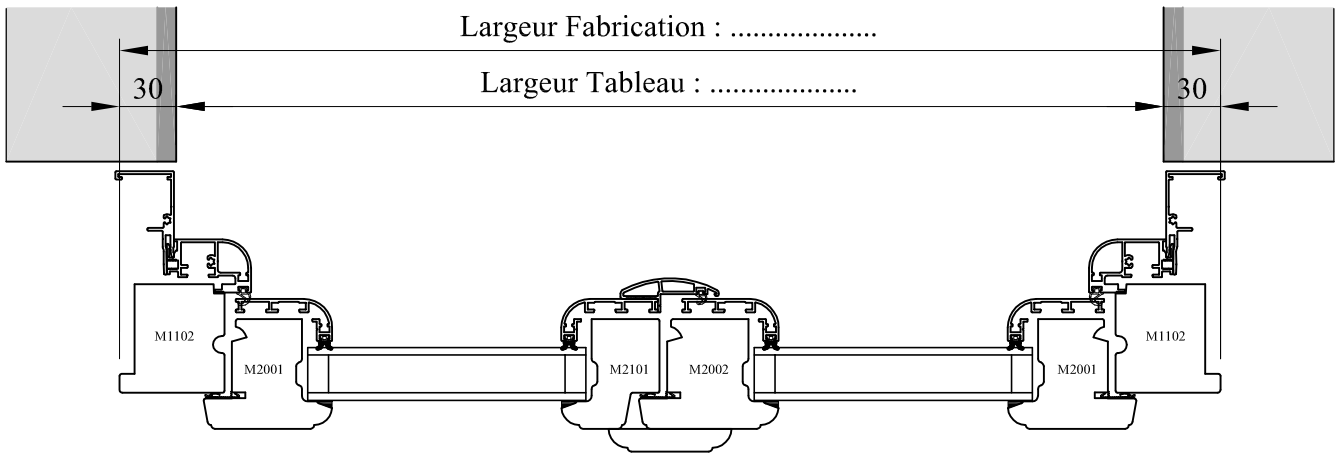


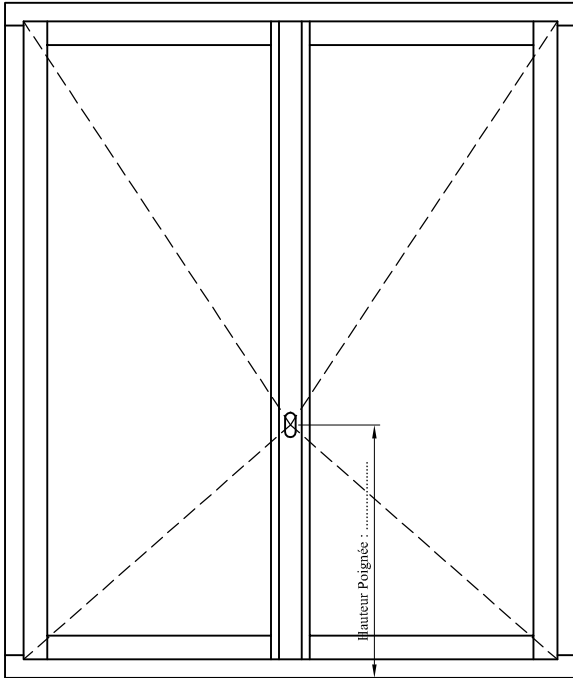
Exemple :
Dormant TANGO58 avec aile de 8 mm



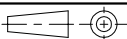
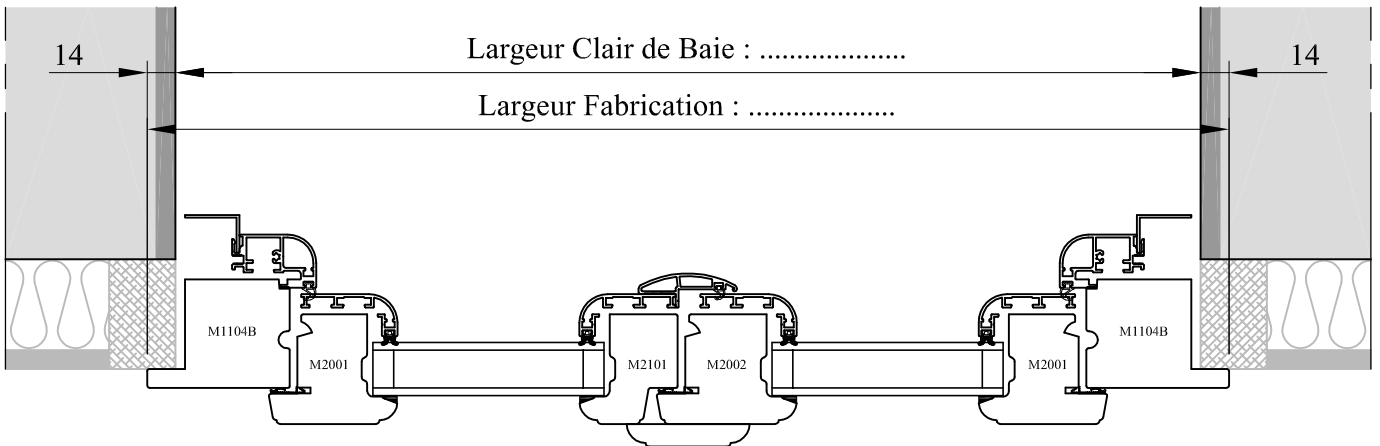
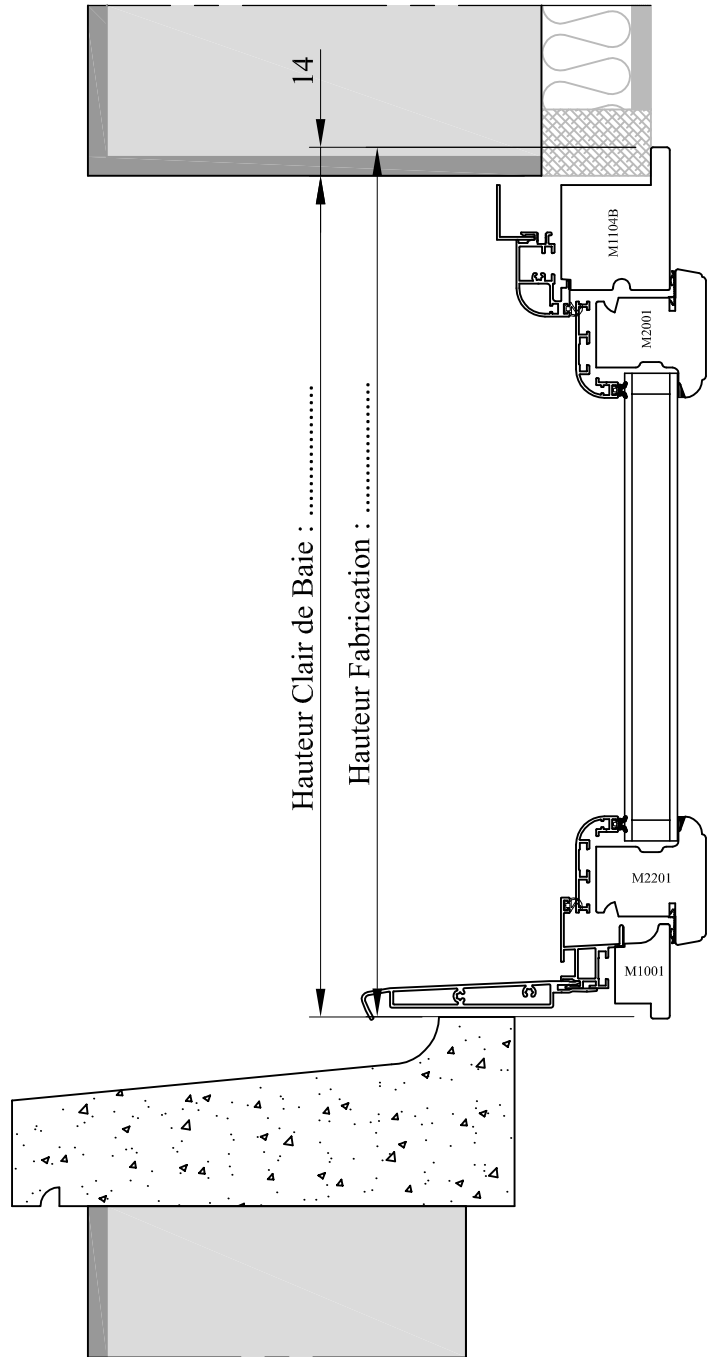


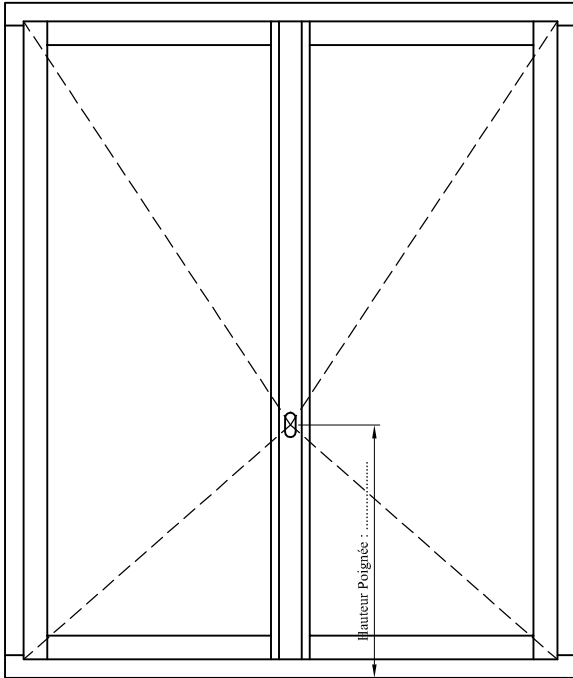
Exemple :
Dormant TANGO58 avec aile de 8 mm



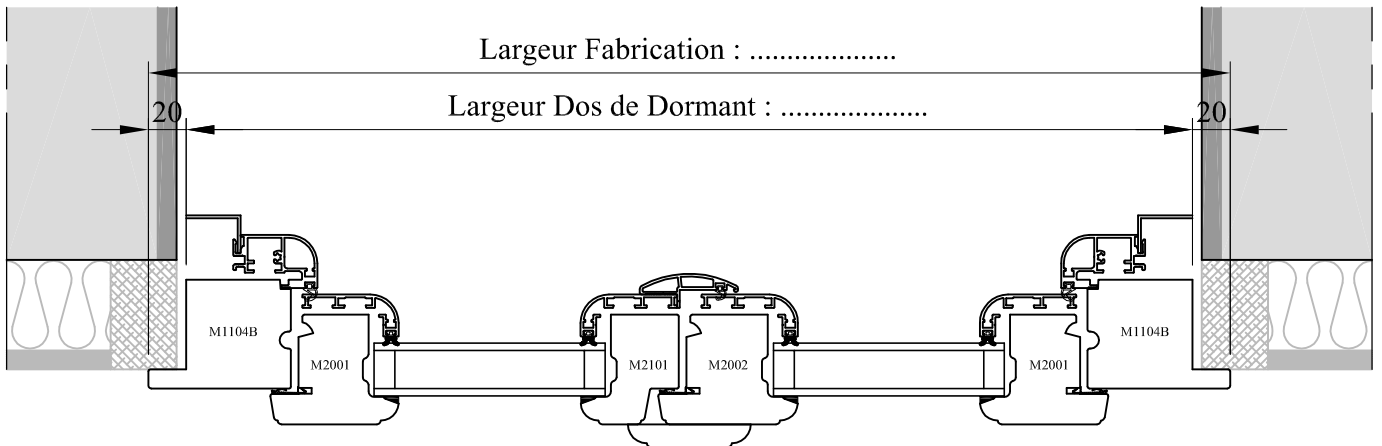
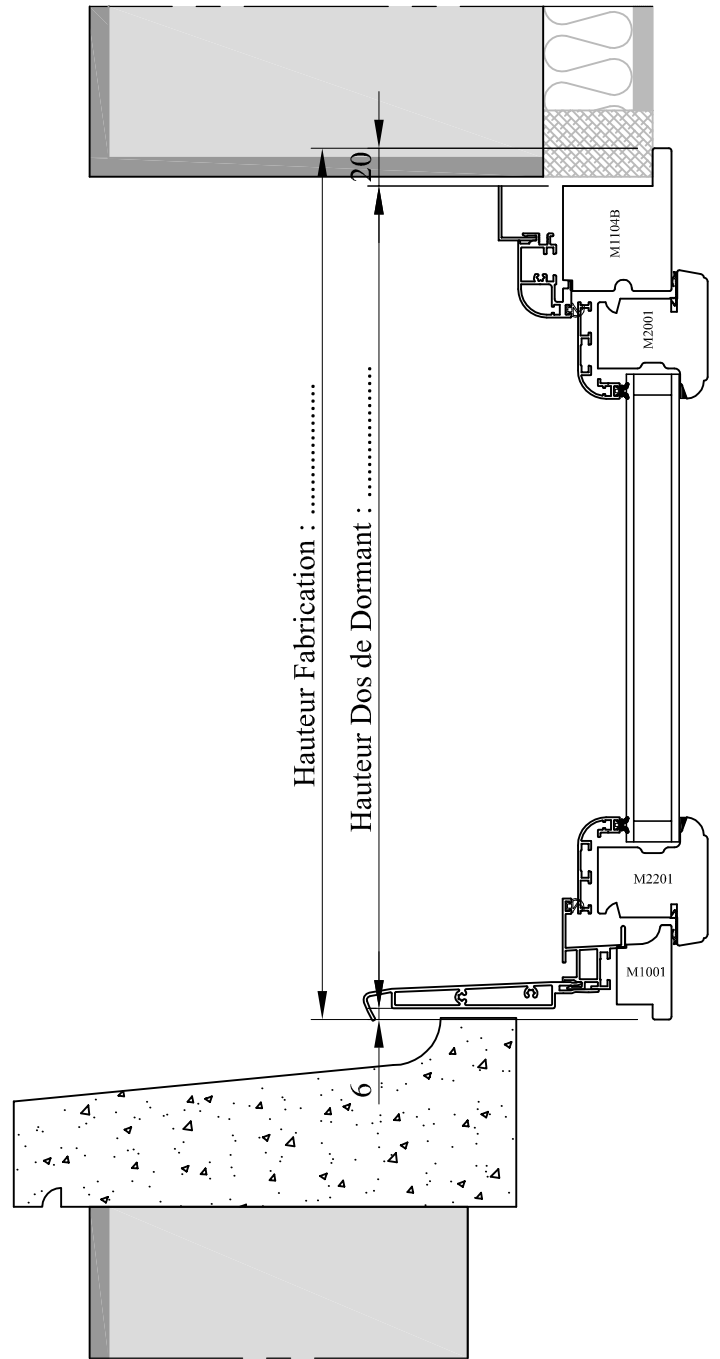


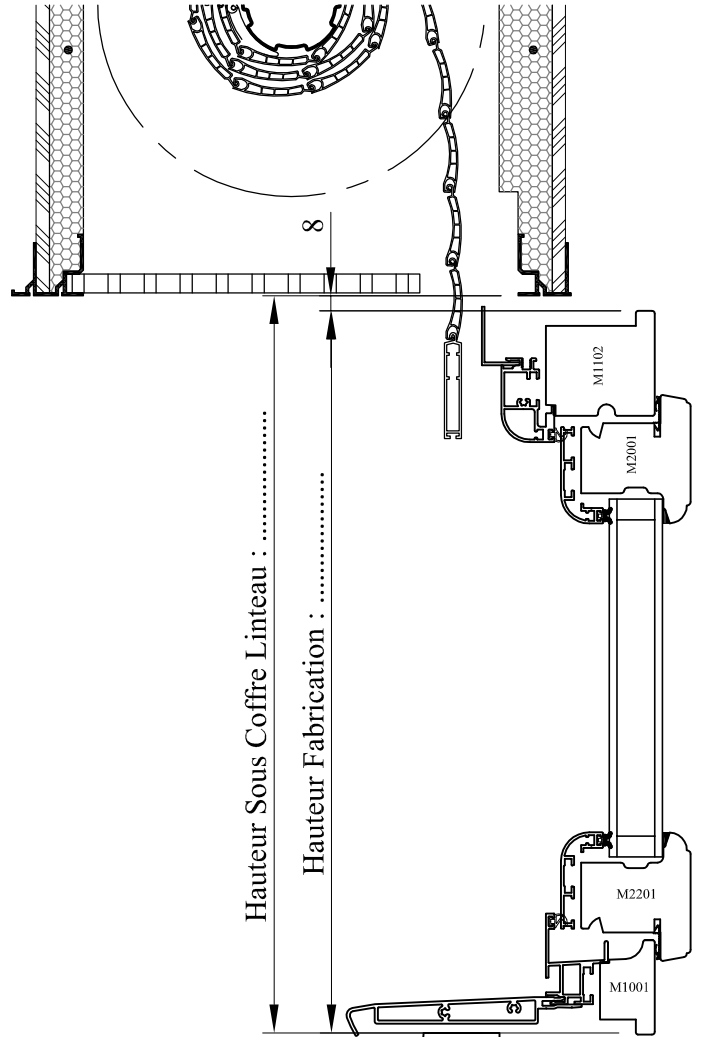
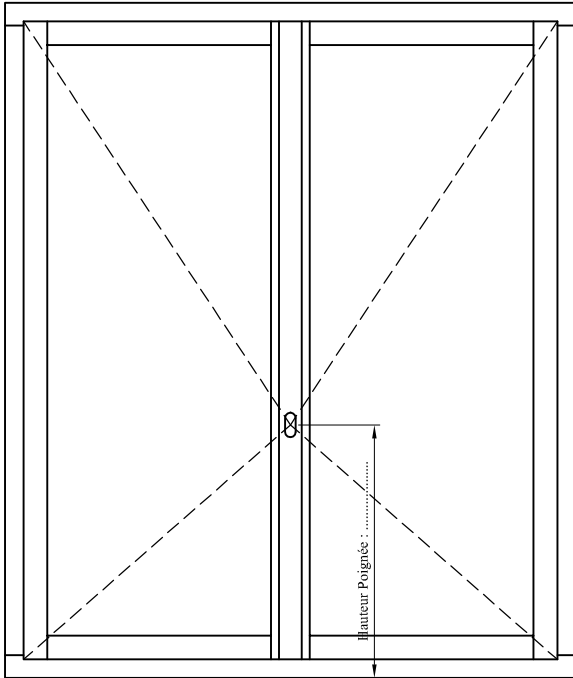
Exemple :
TANGO58 avec aile de 20 mm + appui



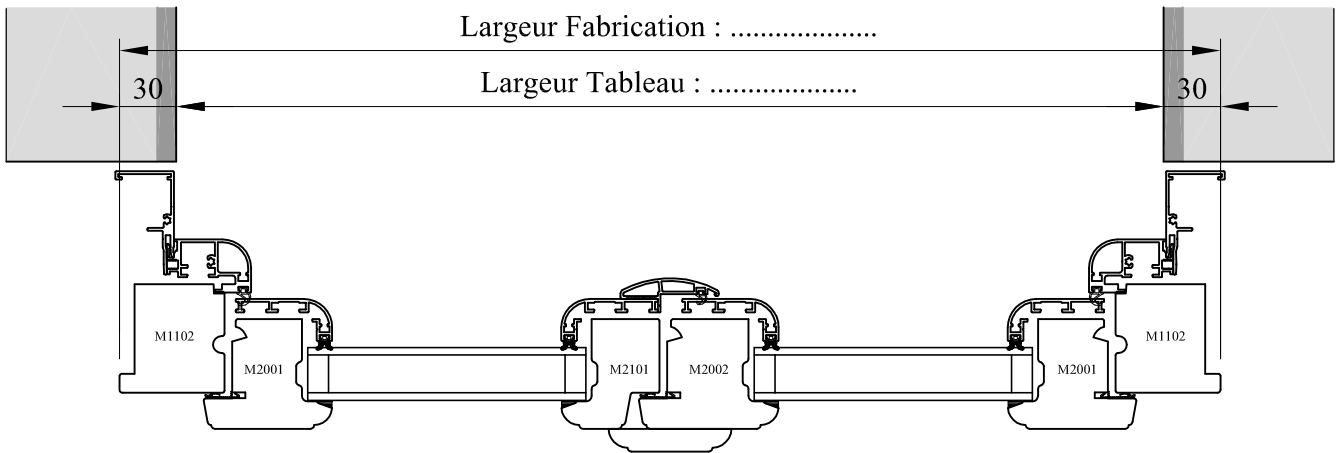
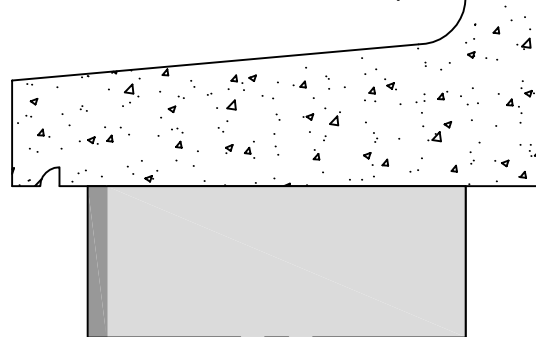


Exemple :
Dormant TANGO58 avec aile de 20 mm





Exemple :
Dormant TANGO58 avec aile de 8 mm



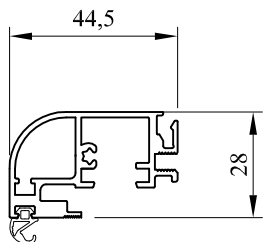


PROFILES ALUMINIUM

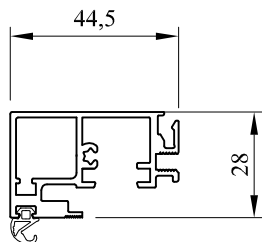
Menuiseries : MIXTE BOIS-ALUMINIUM

Gamme : TANGO58-TANGO70

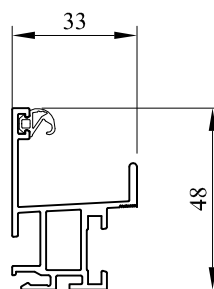
DORMANTS



M92010000

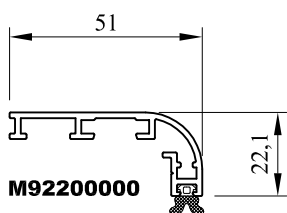


M92010001

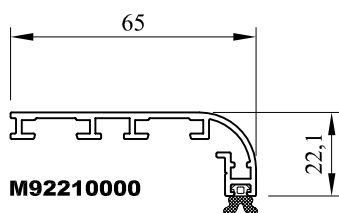


M92100000

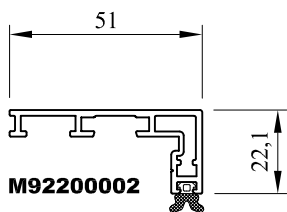
OUVRANTS



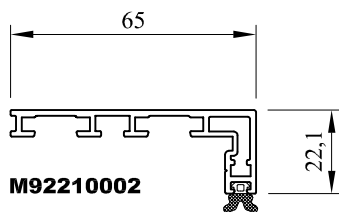
M92200000



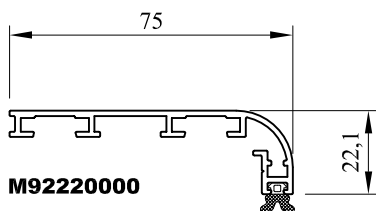
M92210000



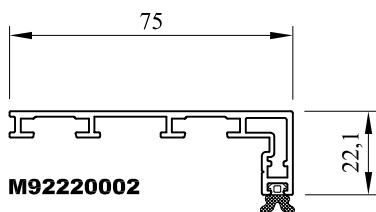
M92200002



M92210002

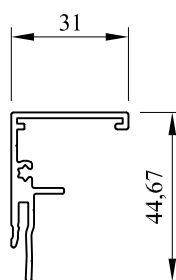


M92220000

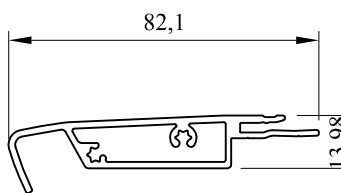
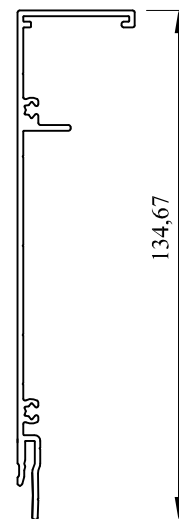
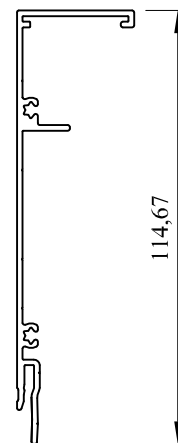


M92220002

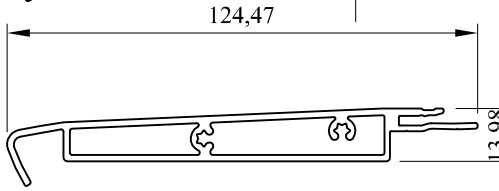
TAPEES D'ISOLATION



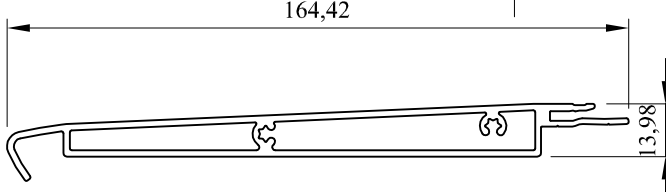
- M92530010**
- M92530020**
- M92530030**
- M92530040**
- M92530050**
- M92530060**
- M92530070**
- M92530080**
- M92530100**



M92540010

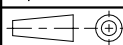


M92540020

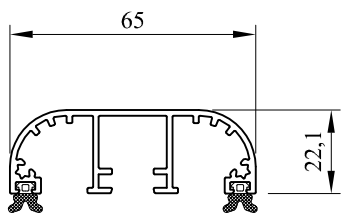


M92540030

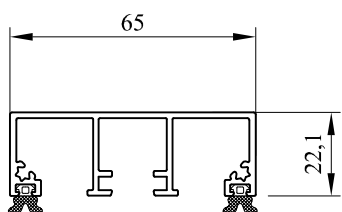
APPUIS



Trav.Mont.Int.OUVRANT



M92300000

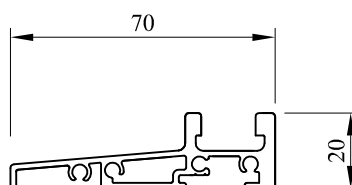


M92300002

CACHE DORMANT

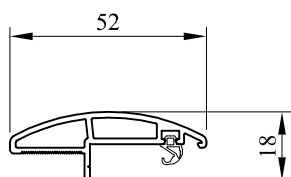
 **3098H**

SEUIL

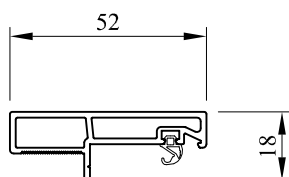


M92700000

CJ extérieurs (Crémone)

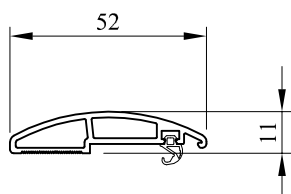


M92400000

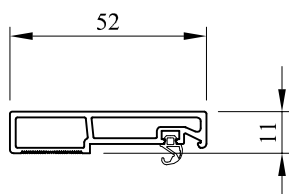


M92400002

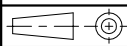
CJ extérieurs (Serrure)



M92400000S



M92400002S





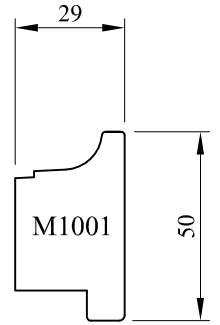
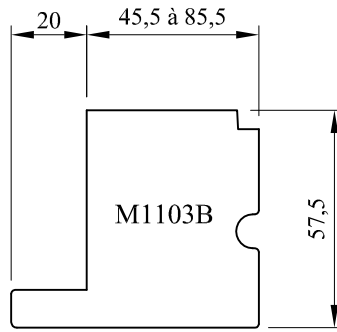
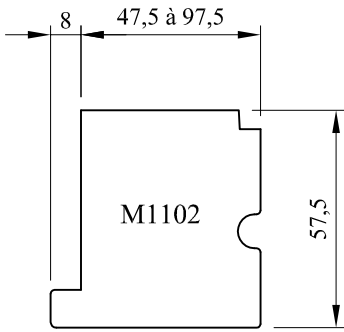
PROFILES BOIS

Menuiseries : MIXTE BOIS-ALUMINIUM

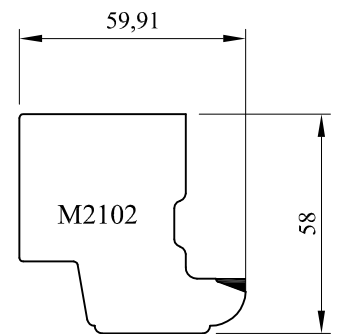
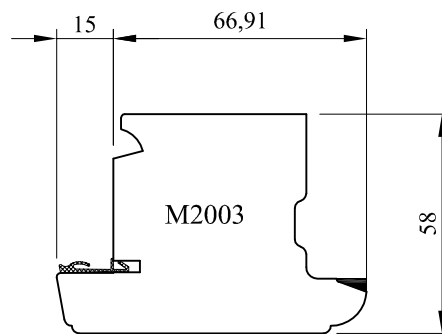
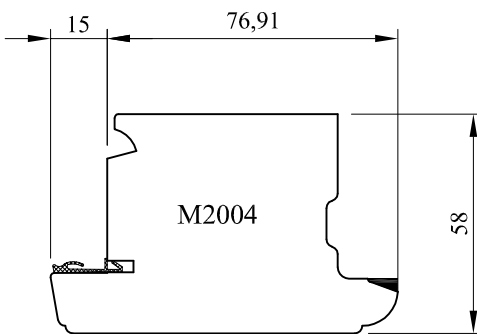
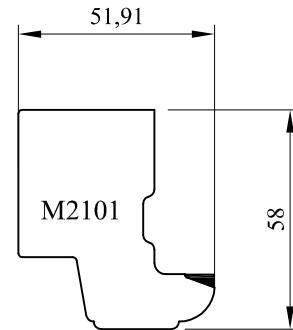
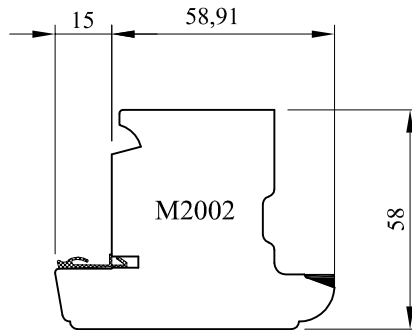
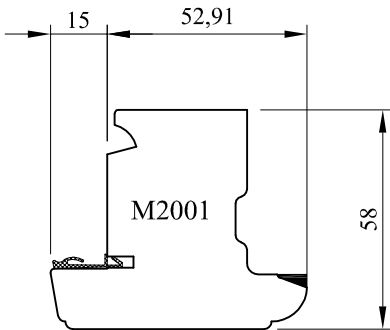
Gamme : TANGO58-TANGO70

DORMANTS

APPUI

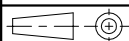
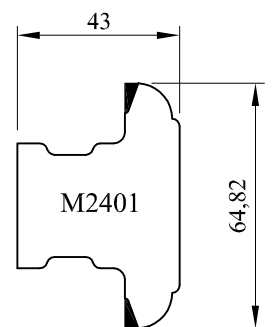
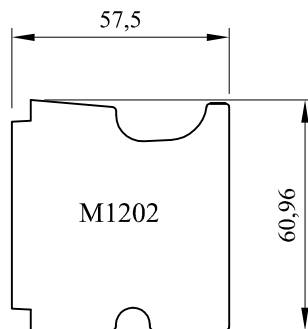
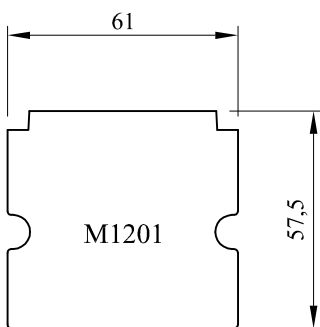


OUVRANTS



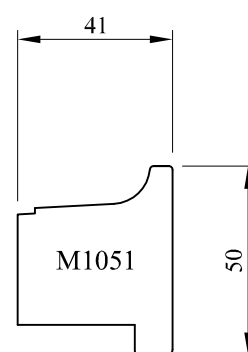
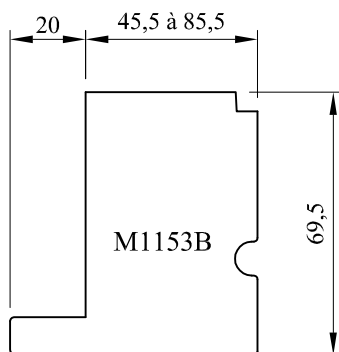
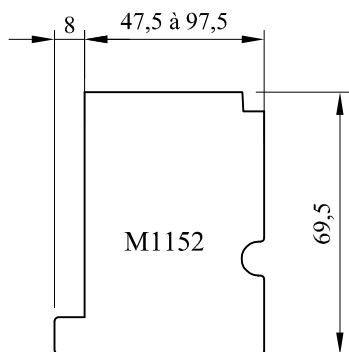
Trav.Mont.Int.DORMANT

Trav.Mont.Int.OUVRANT

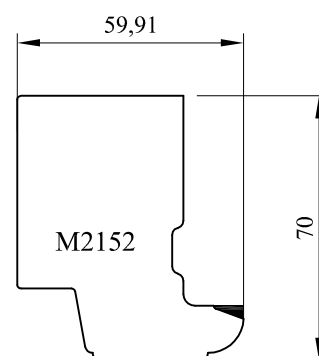
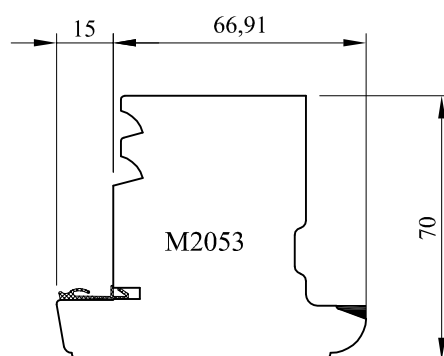
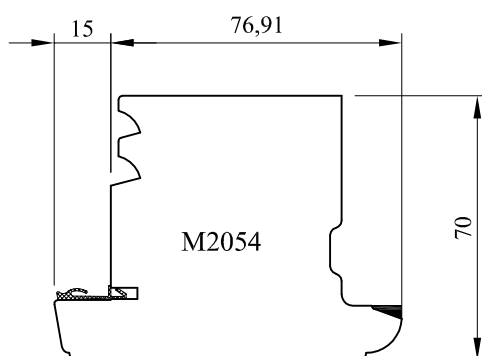
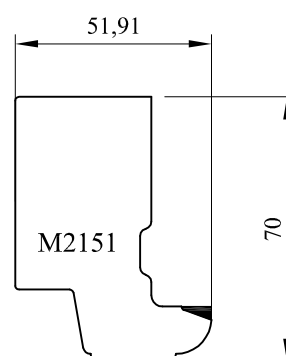
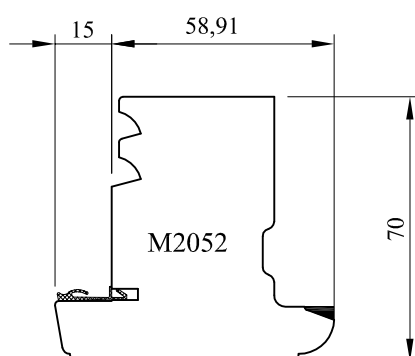
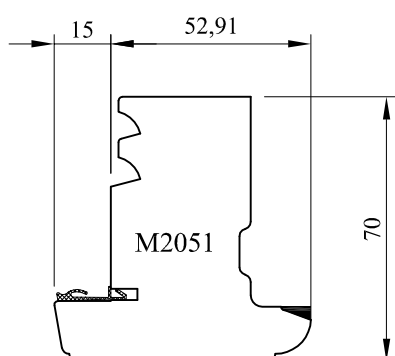


DORMANTS

APPUI

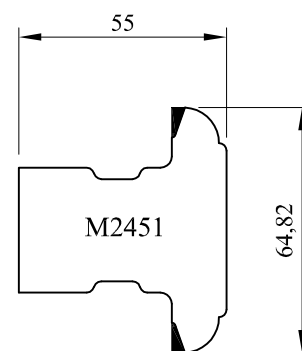
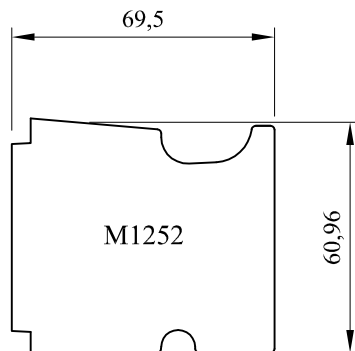
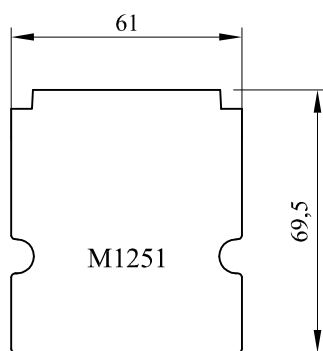


OUVRANTS



Trav.Mont.Int.DORMANT

Trav.Mont.Int.OUVRANT





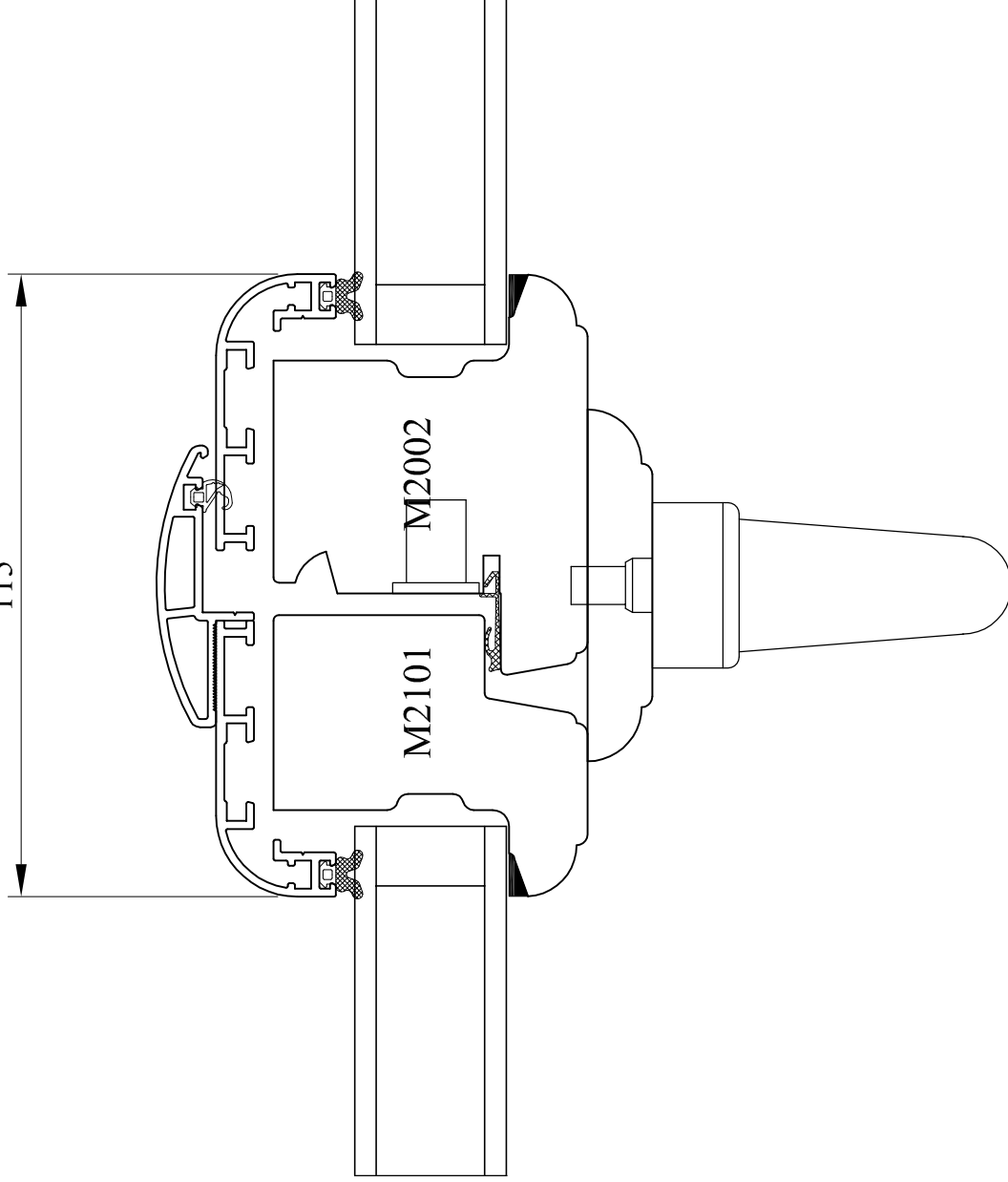
DETAILS

MASSE MENUISERIE

Menuiseries : MIXTE BOIS-ALUMINIUM

Gamme : TANGO58-TANGO70

115



Emplacement :



Echelle : 3/4

Date : 18/11/2015 Des. : PC

N° plan : DT-M58-D1

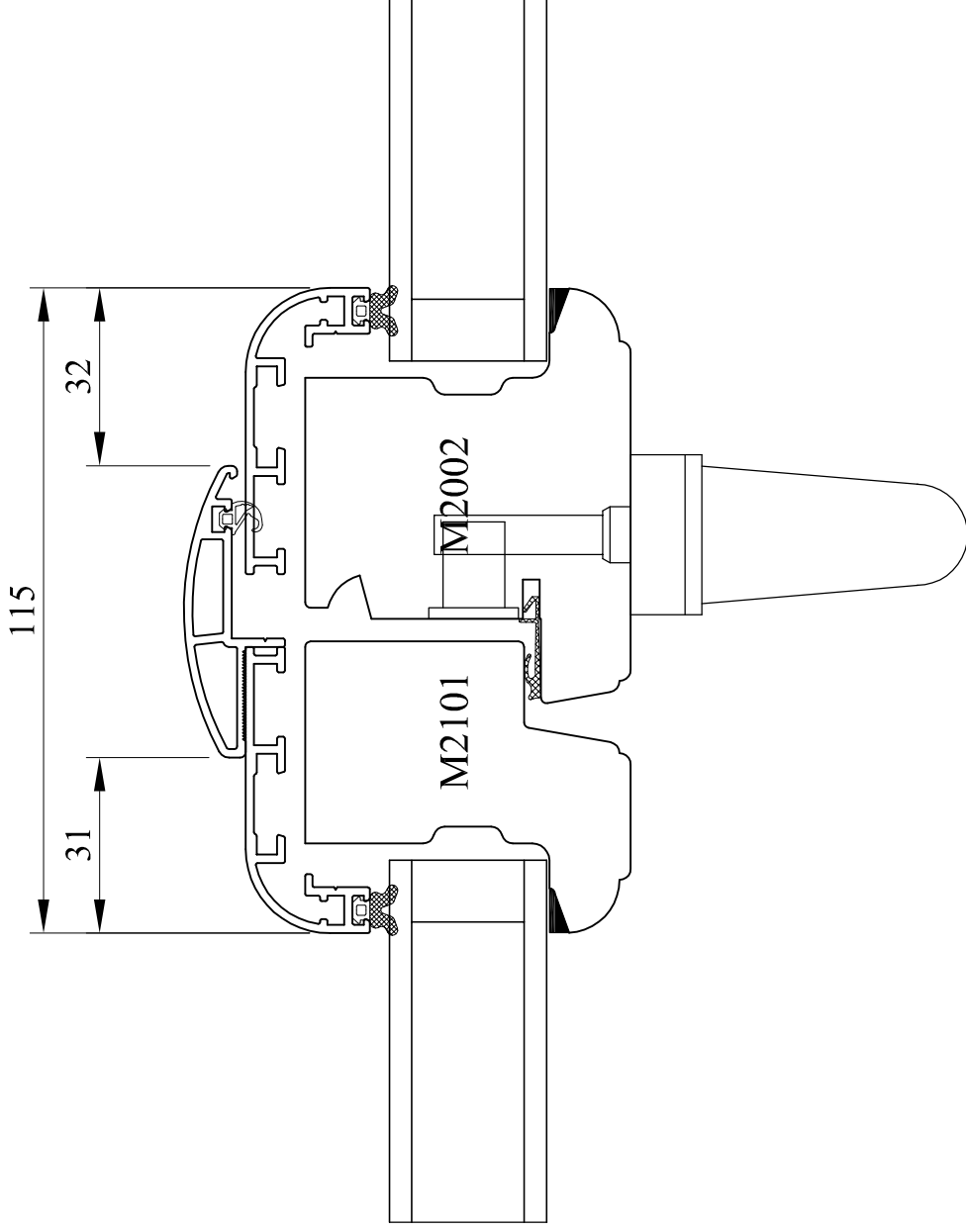
CE DOCUMENT EST LA PROPRIETE DES MENUISERIES ELVA. IL NE PEUT ETRE REPRODUIT OU COMMUNIQUE SANS SON AUTORISATION

Incl. A

ELVA
MENUISERIES

85260 LES BROUZILS

Masse centrale de 115 mm avec poignée centrée (vitrage de 28 mm)



Emplacement :



Echelle : 3/4

Date : 18/11/2015

Des. : PC

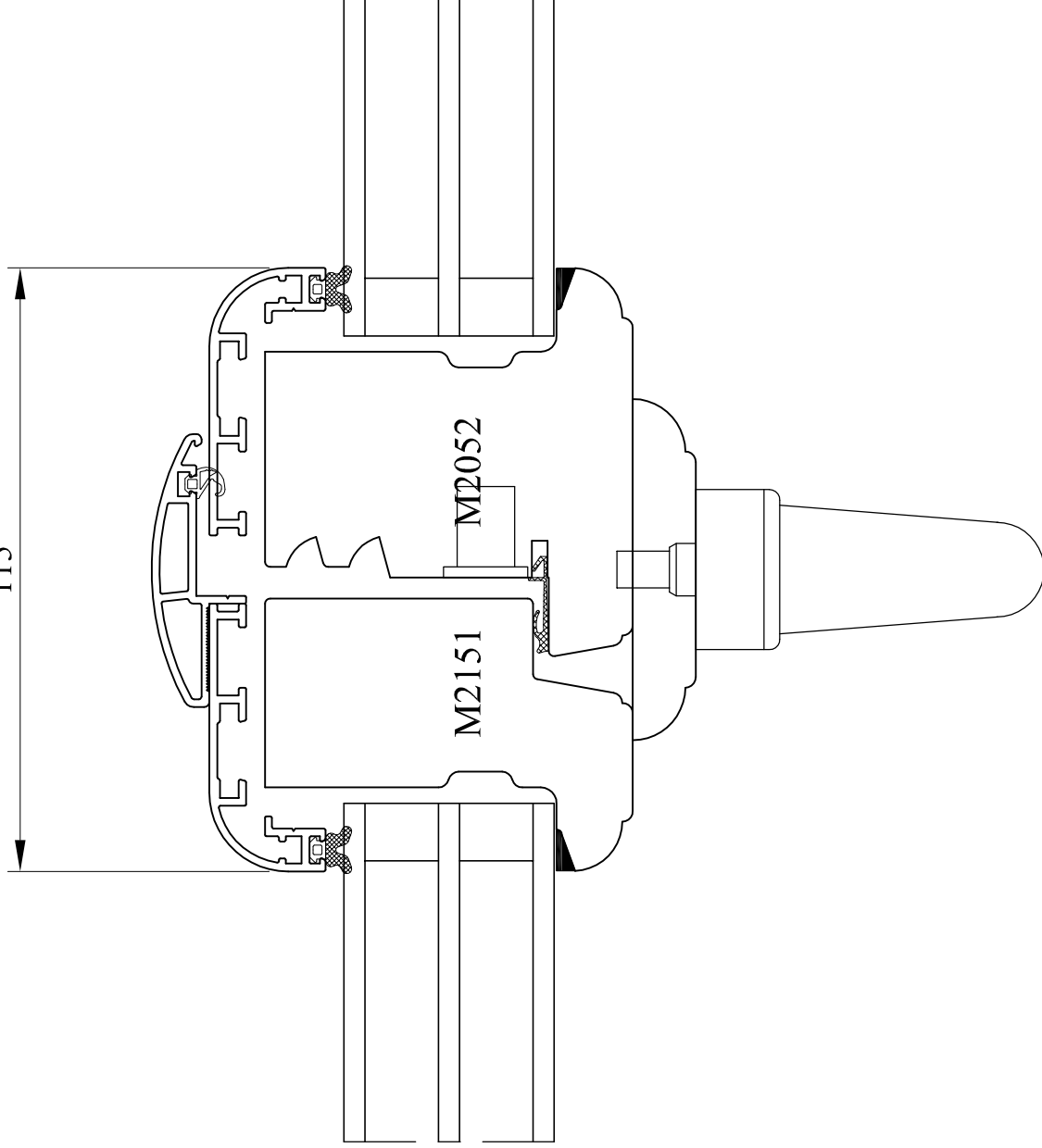
N° plan : **DT-M58-D2**

CE DOCUMENT EST LA PROPRIETE DES MENUISERIES ELVA. IL NE PEUT ETRE REPRODUIT OU COMMUNIQUE SANS SON AUTORISATION

Incl. **A**

Manche centrale de 115 mm avec poignée décentrée (vitrage de 28 mm)

115



Emplacement :



Echelle : 3/4

Date : 18/11/2015

Des. : PC

N° plan : DT-M70-D3

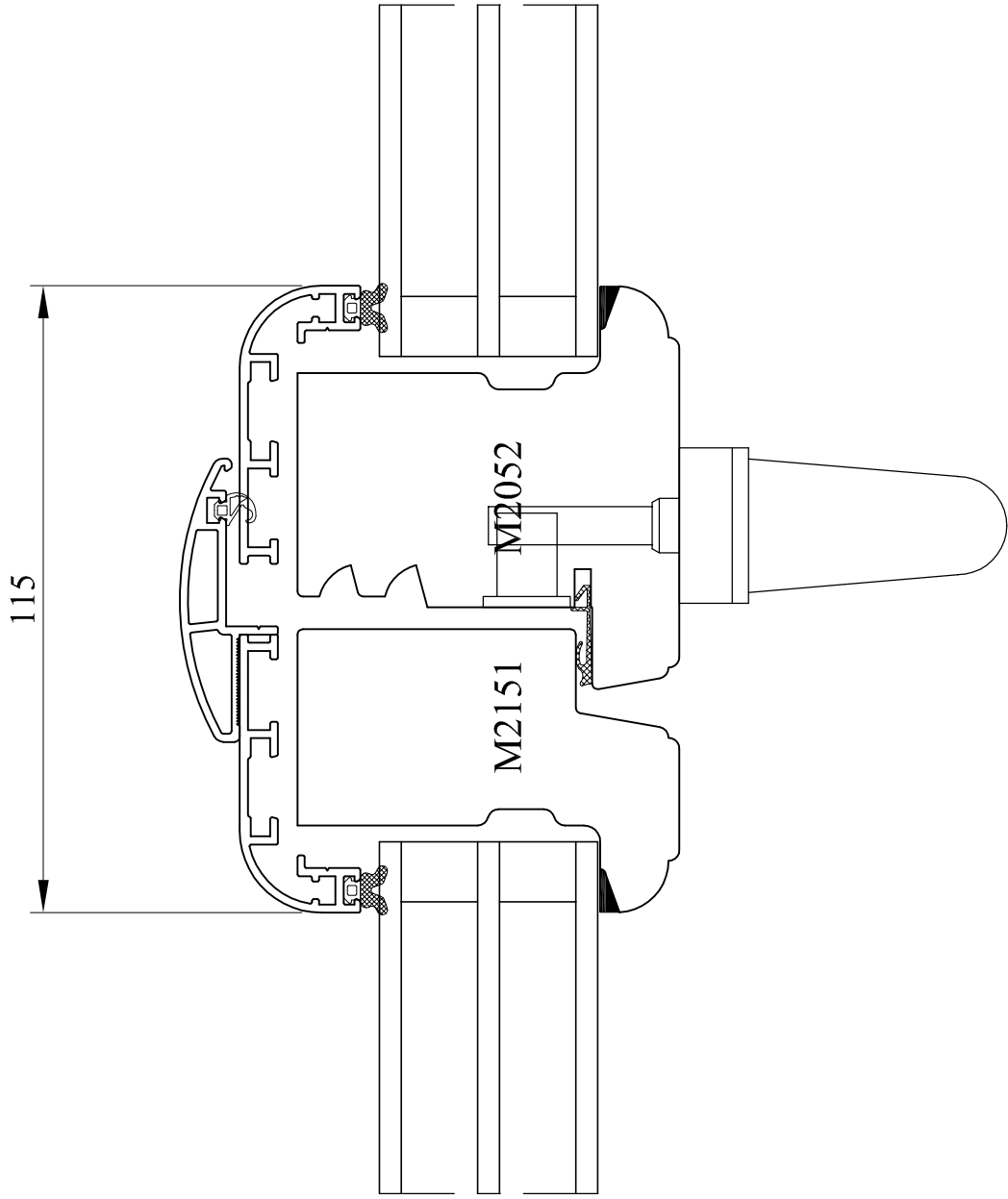
CE DOCUMENT EST LA PROPRIETE DES MENUISERIES ELVA. IL NE PEUT ETRE REPRODUIT OU COMMUNIQUE SANS SON AUTORISATION

Incl. A

ELVA
MENUISERIES

85260 LES BROUZILS

Masse centrale de 115 mm avec poignée centrée (vitrage de 40 mm)



Emplacement :



Echelle : 3/4

Date : 18/11/2015

Des. : PC

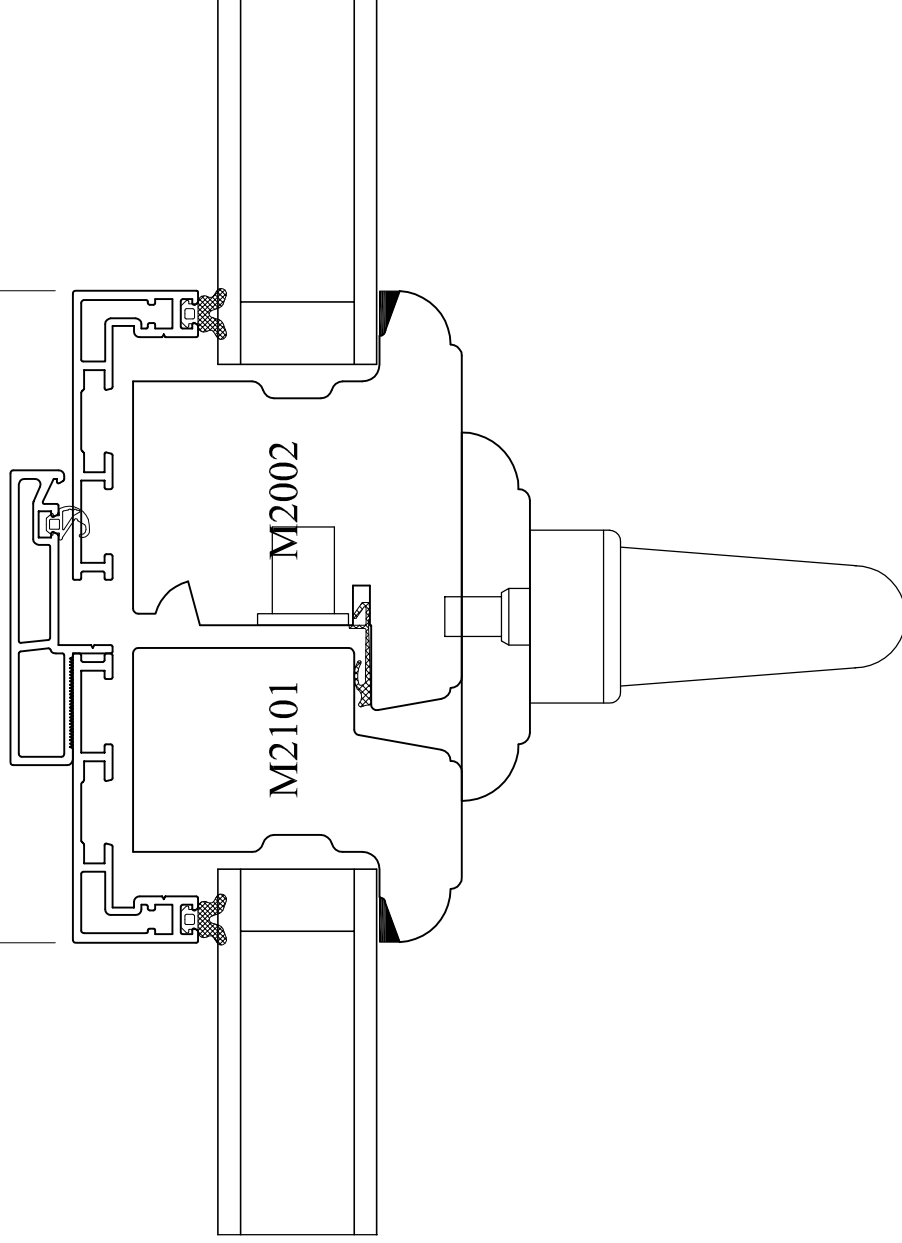
N° plan : DT-M70-D4

CE DOCUMENT EST LA PROPRIETE DES MENUISERIES ELVA. IL NE PEUT ETRE REPRODUIT OU COMMUNIQUE SANS SON AUTORISATION

Incl. A

Masse centrale de 115 mm avec poignée décentrée (vitrage de 40 mm)

115



Emplacement :



Echelle : 3/4

Date : 18/11/2015

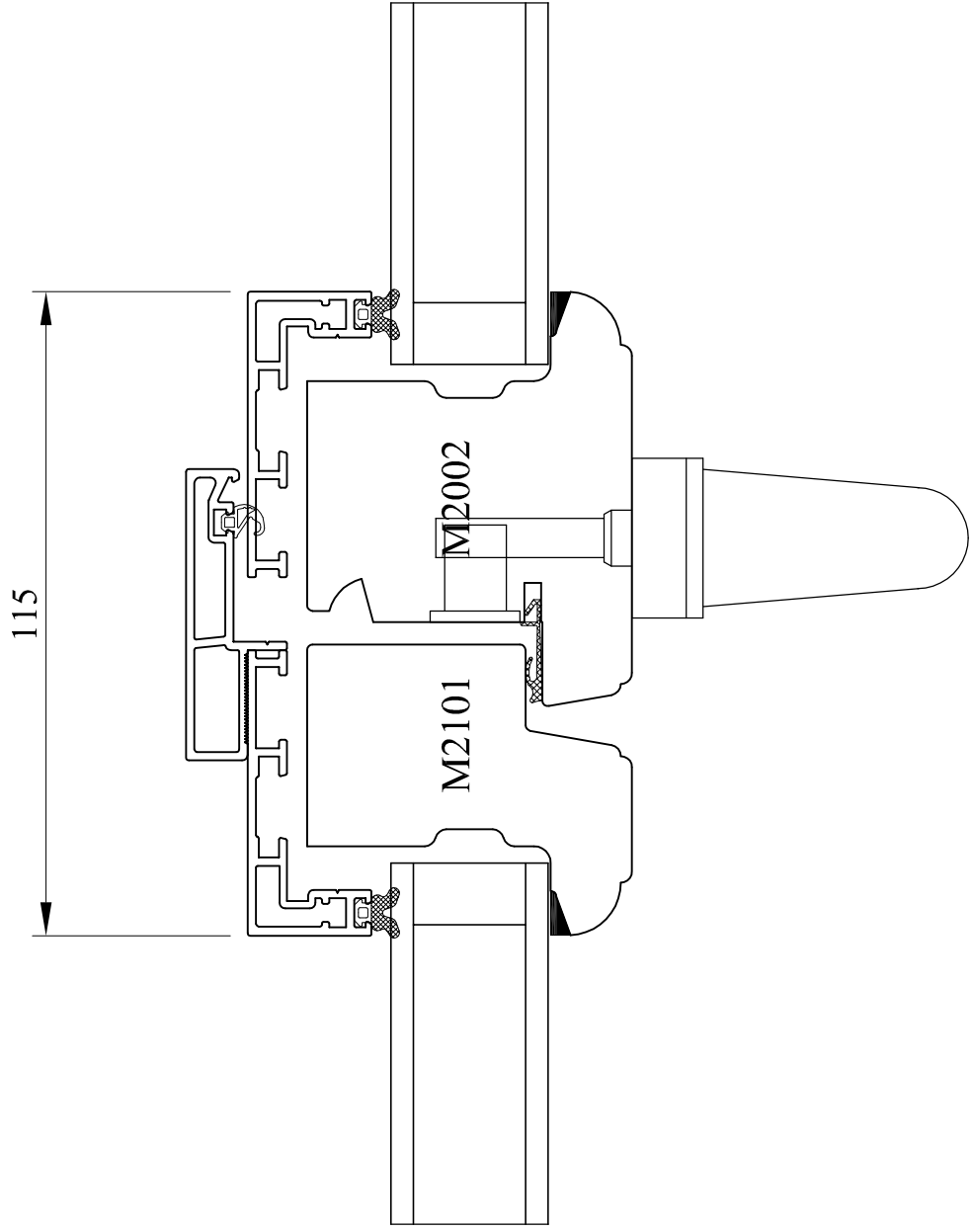
Des. : PC

CE DOCUMENT EST LA PROPRIETE DES MENUISERIES ELVA. IL NE PEUT ETRE REPRODUIT OU COMMUNIQUE SANS SON AUTORISATION

Incl. B

N° plan : DT-M58-D5

Masse centrale de 115 mm avec poignée centrée (vitrage de 28 mm - capotage droit)



Emplacement :



Echelle : 3/4

Date : 18/11/2015

Des. : PC

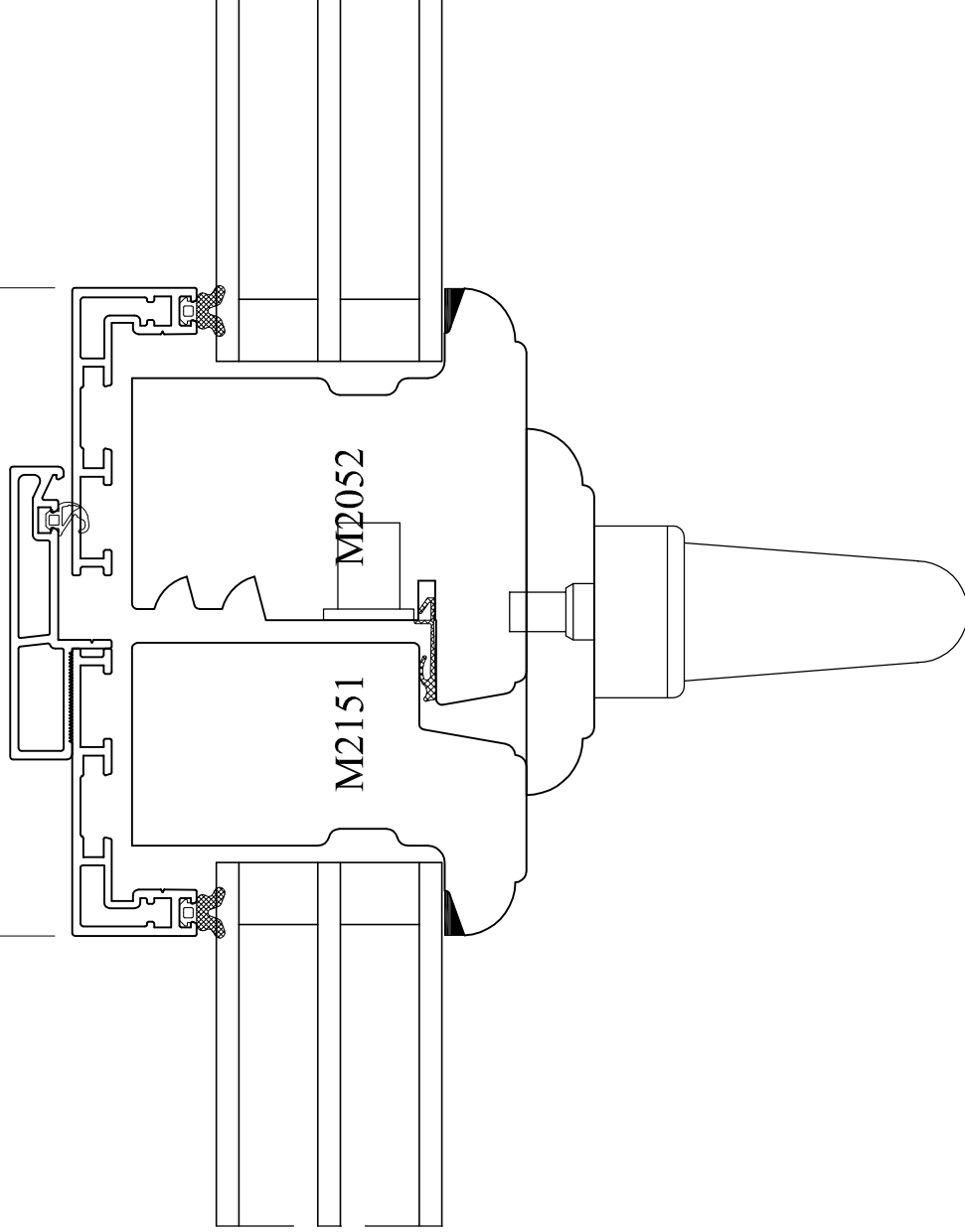
N° plan : **DT-M58-D6**

CE DOCUMENT EST LA PROPRIETE DES MENUISERIES ELVA. IL NE PEUT ETRE REPRODUIT OU COMMUNIQUE SANS SON AUTORISATION

Incl. **A**

Masse centrale de 115 mm avec poignée décentrée (vitrage de 28 mm-capotage droit)

115



Emplacement :



Echelle : 3/4

Date : 18/11/2015

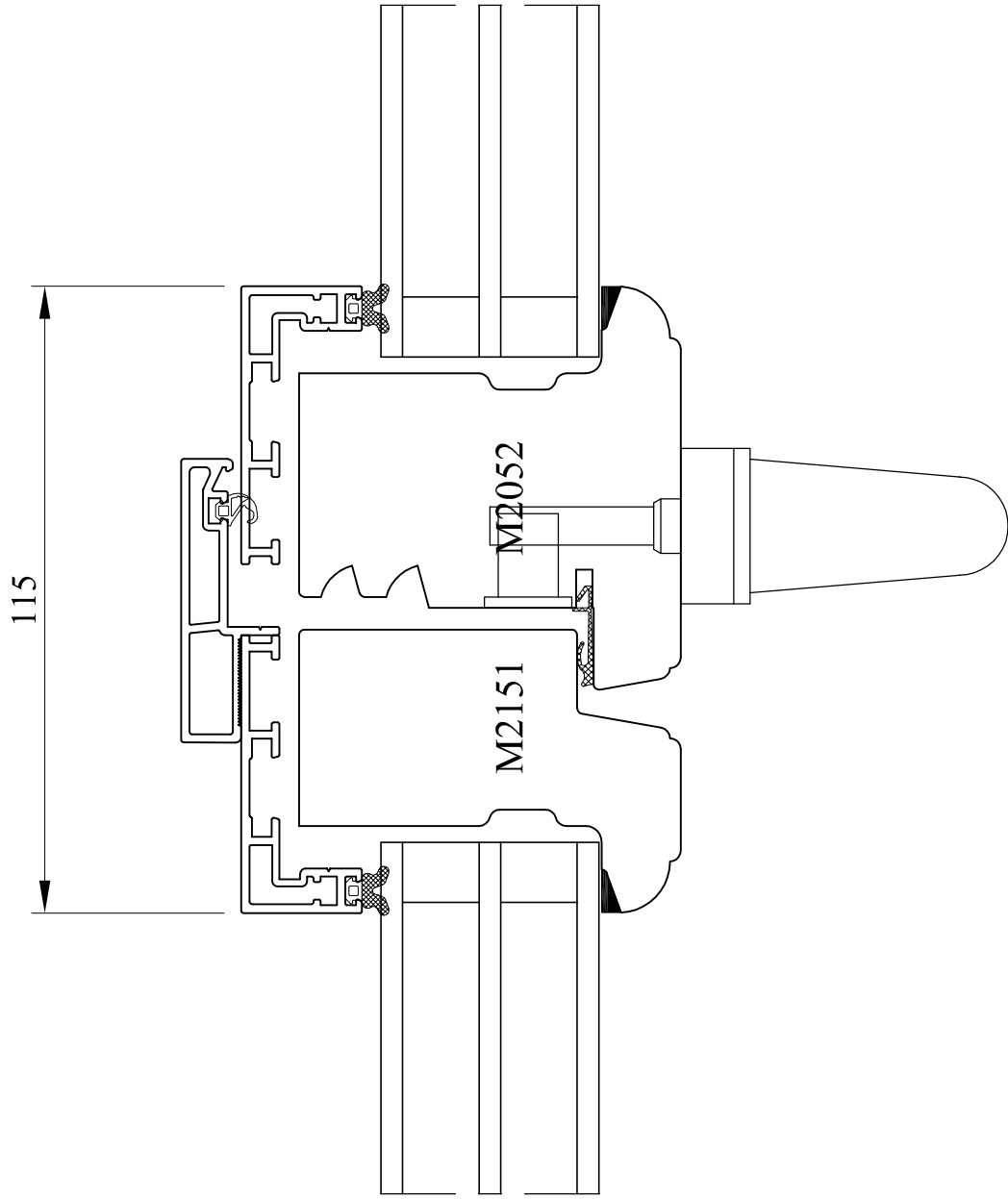
Des. : PC



CE DOCUMENT EST LA PROPRIETE DES MENUISERIES ELVA. IL NE PEUT ETRE REPRODUIT OU COMMUNIQUE SANS SON AUTORISATION

Incl. A

N° plan : DT-M70-D7

Masse centrale de 115 mm avec poignée centrée (vitrage de 40 mm-capotage droit)



Emplacement :  

Echelle : 3/4

Date : 18/11/2015

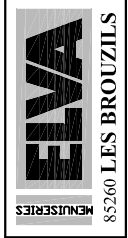
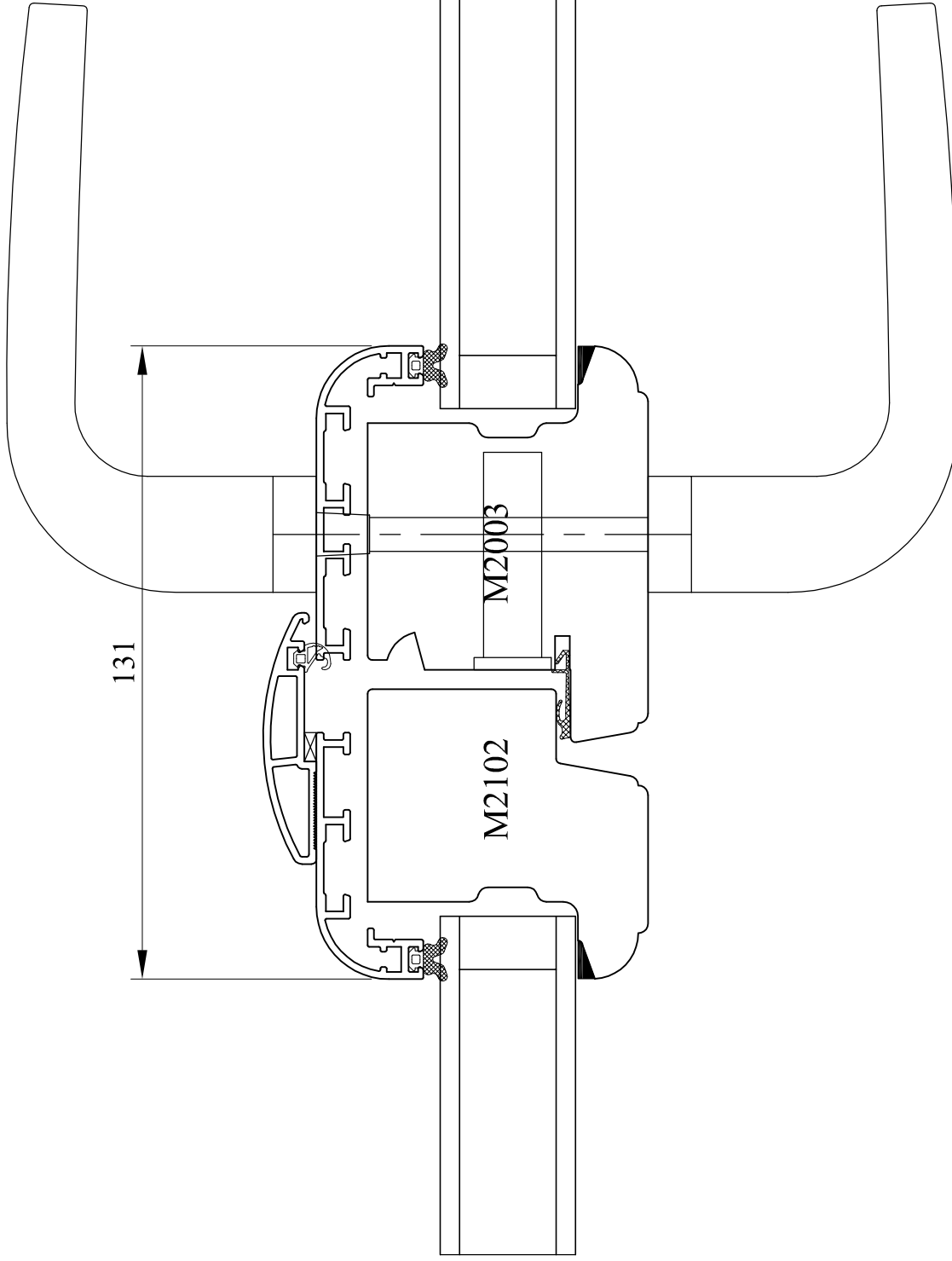
Des. : PC

N° plan : DT-M70-D8

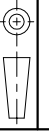
CE DOCUMENT EST LA PROPRIETE DES MENUISERIES ELVA. IL NE PEUT ETRE REPRODUIT OU COMMUNIQUE SANS SON AUTORISATION

Incl. A

Masse centrale de 115 mm avec poignée décentrée (vitrage de 40 mm-capotage droit)



Emplacement :



Echelle : 3/4

Date : 18/11/2015

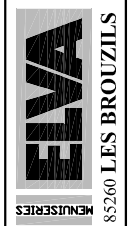
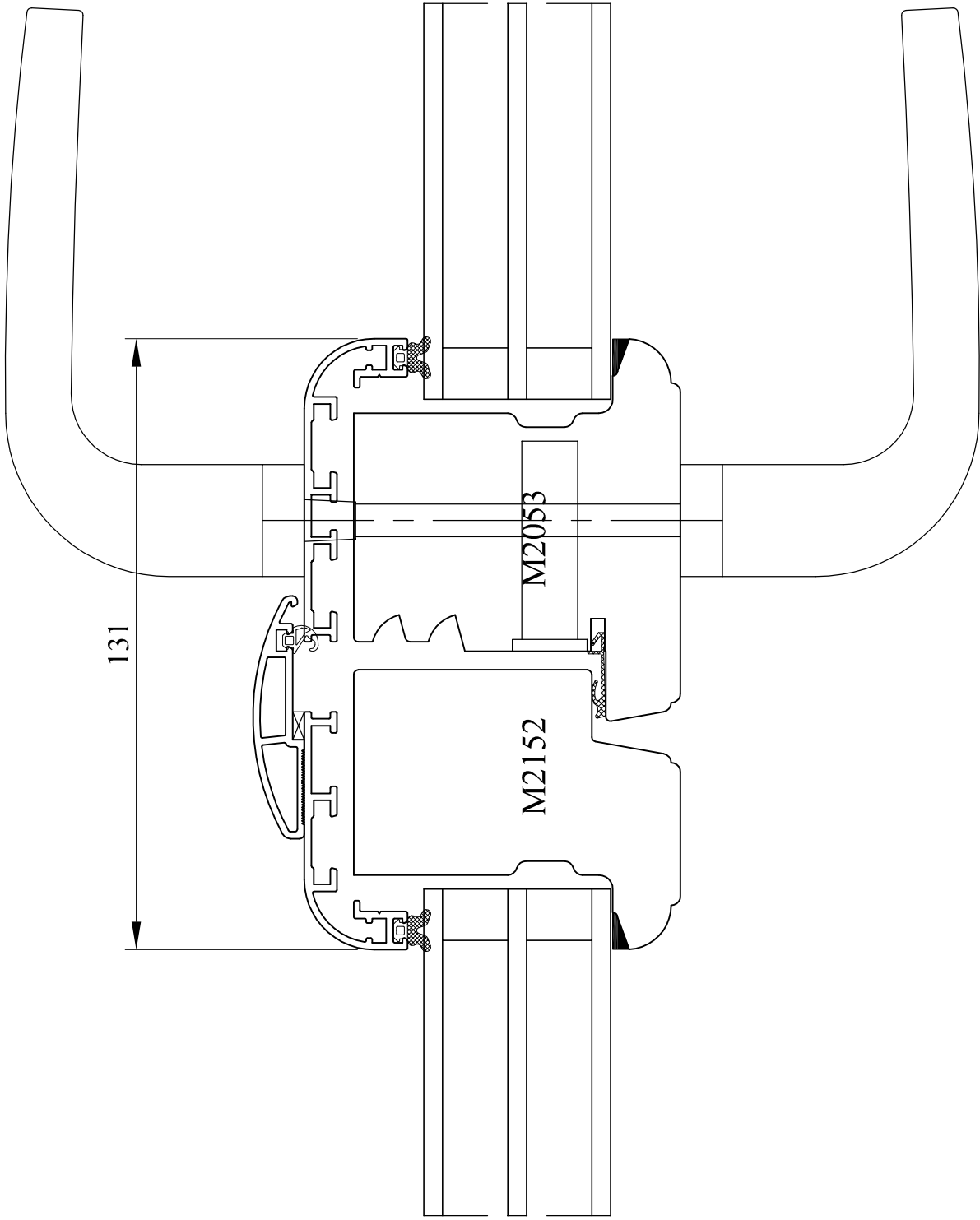
Des. : PC

N° plan : DT-M58-D9

CE DOCUMENT EST LA PROPRIETE DES MENUISERIES ELVA. IL NE PEUT ETRE REPRODUIT OU COMMUNIQUE SANS SON AUTORISATION

Incl. A

Masse centrale de 131 mm avec rive bloc (F:28 mm-vitrage de 28 mm)



Emplacement :



Echelle : 3/4

Date : 18/11/2015

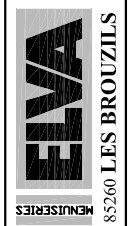
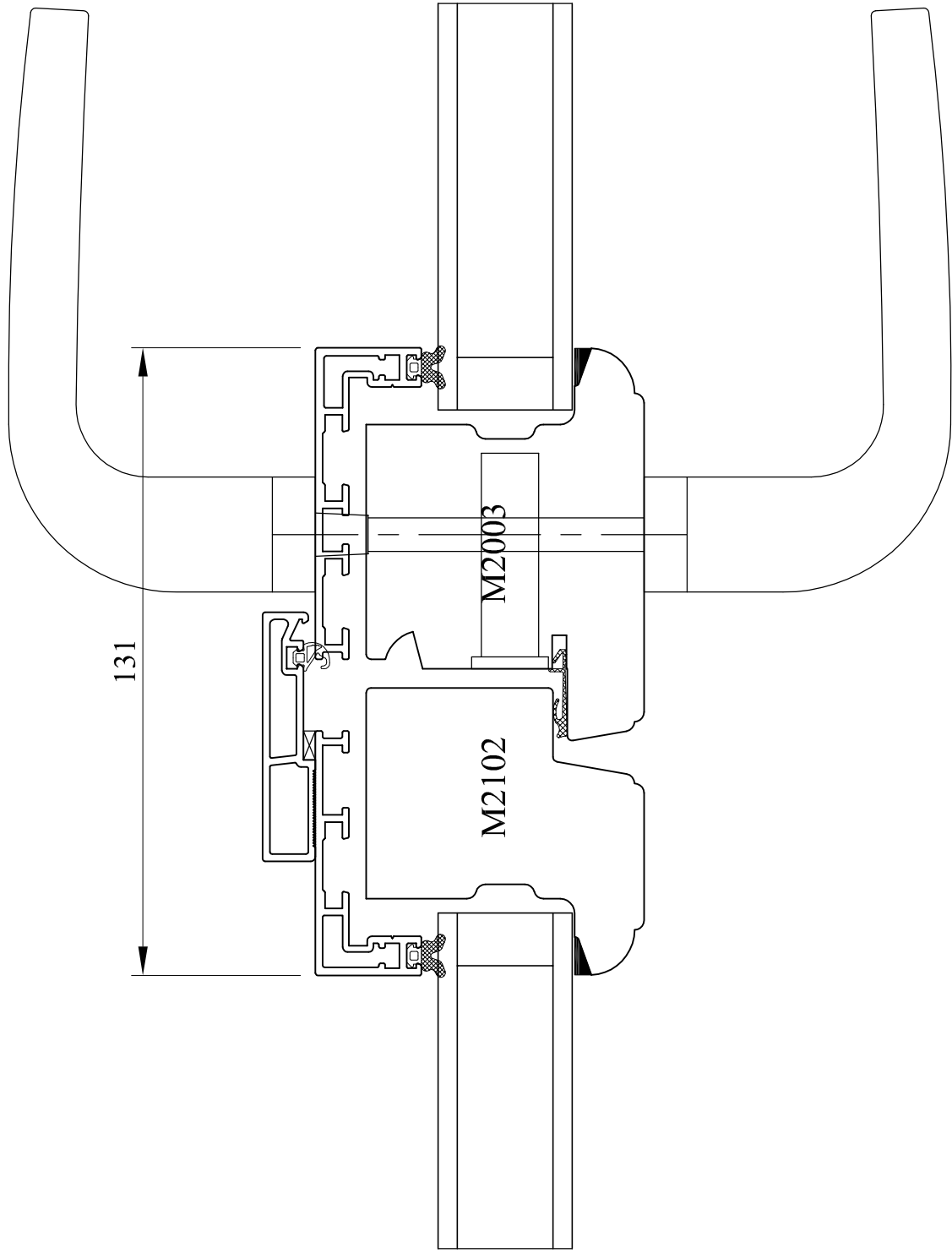
Des. : PC

CE DOCUMENT EST LA PROPRIETE DES MENUISERIES ELVA. IL NE PEUT ETRE REPRODUIT OU COMMUNIQUE SANS SON AUTORISATION

Incl. A

N° plan : DT-M70-D10

Masse centrale de 131 mm avec rive bloc (F:28 mm-vitrage de 40 mm)



Emplacement :



Echelle : 3/4

Date : 18/11/2015

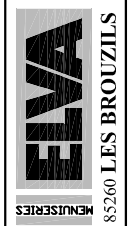
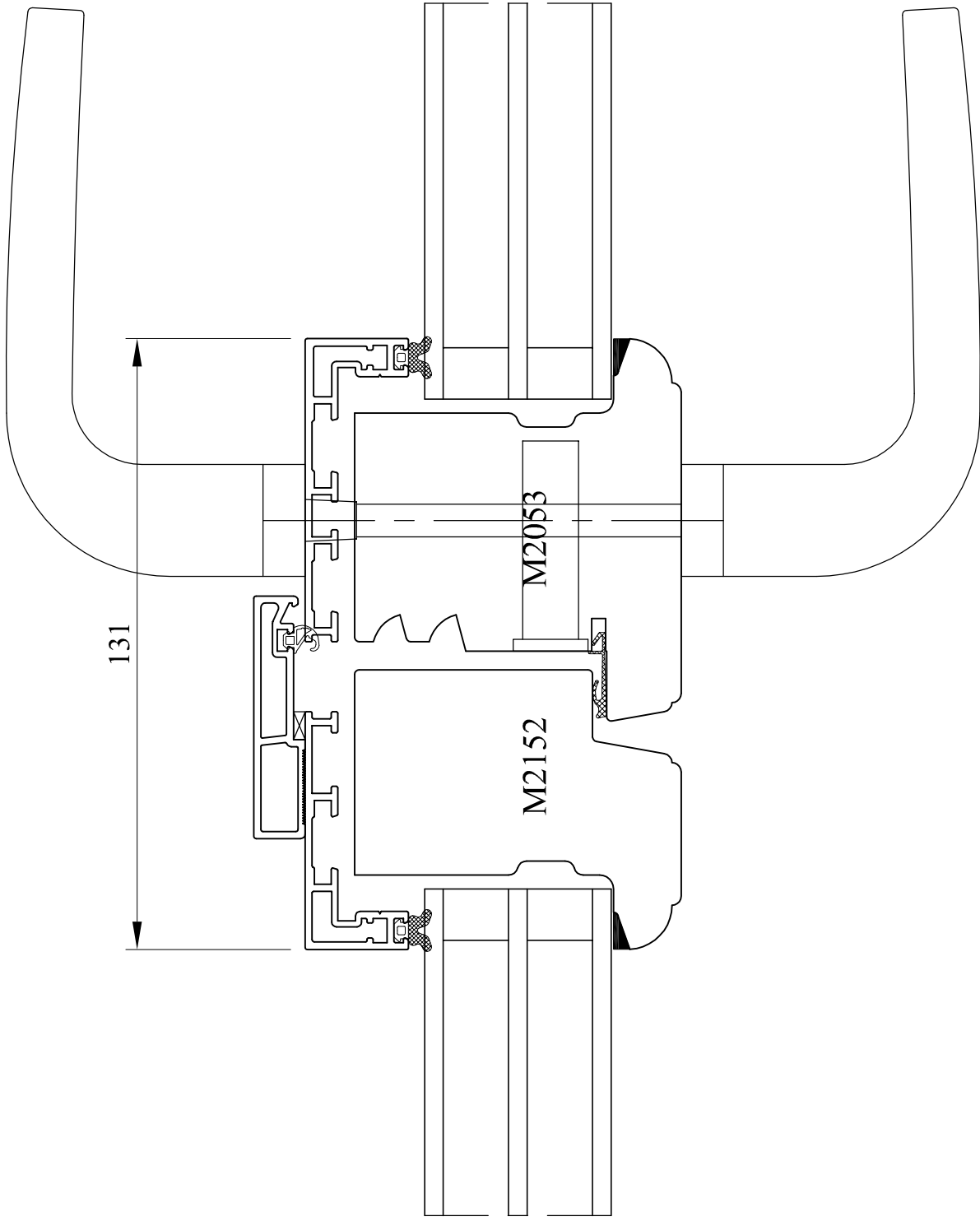
Des. : PC

CE DOCUMENT EST LA PROPRIETE DES MENUISERIES ELVA. IL NE PEUT ETRE REPRODUIT OU COMMUNIQUE SANS SON AUTORISATION

Incl. A

N° plan : DT-M58-D11

Masse centrale de 131 mm avec rive bloc (F:28 mm-vitrage de 28 mm-capotage droit)



Emplacement :



Echelle : 3/4

Date : 18/11/2015

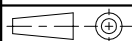
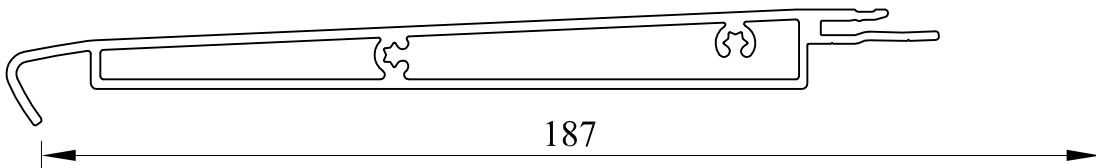
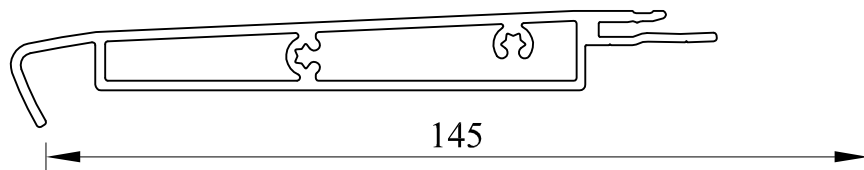
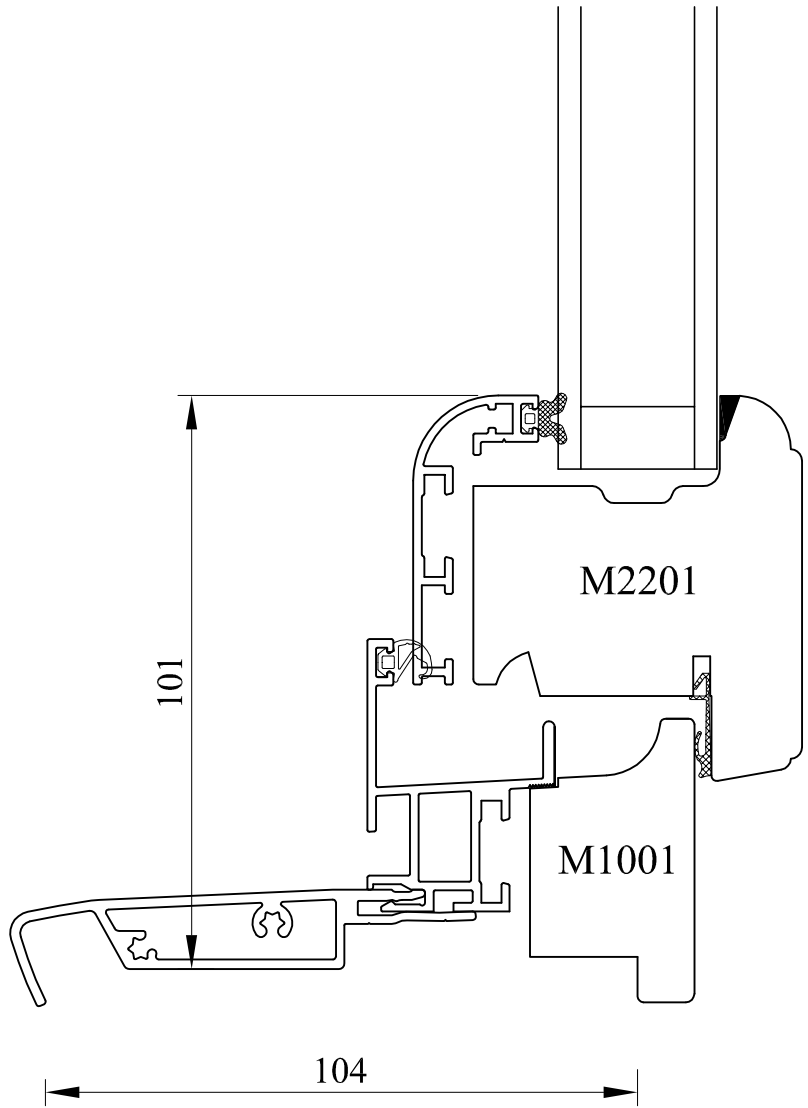
Des. : PC

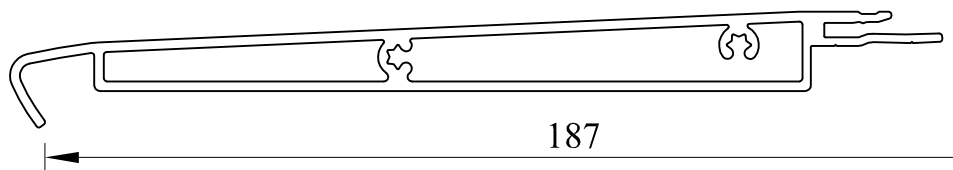
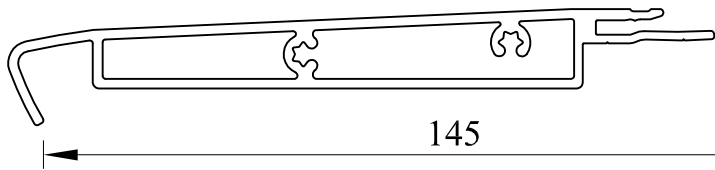
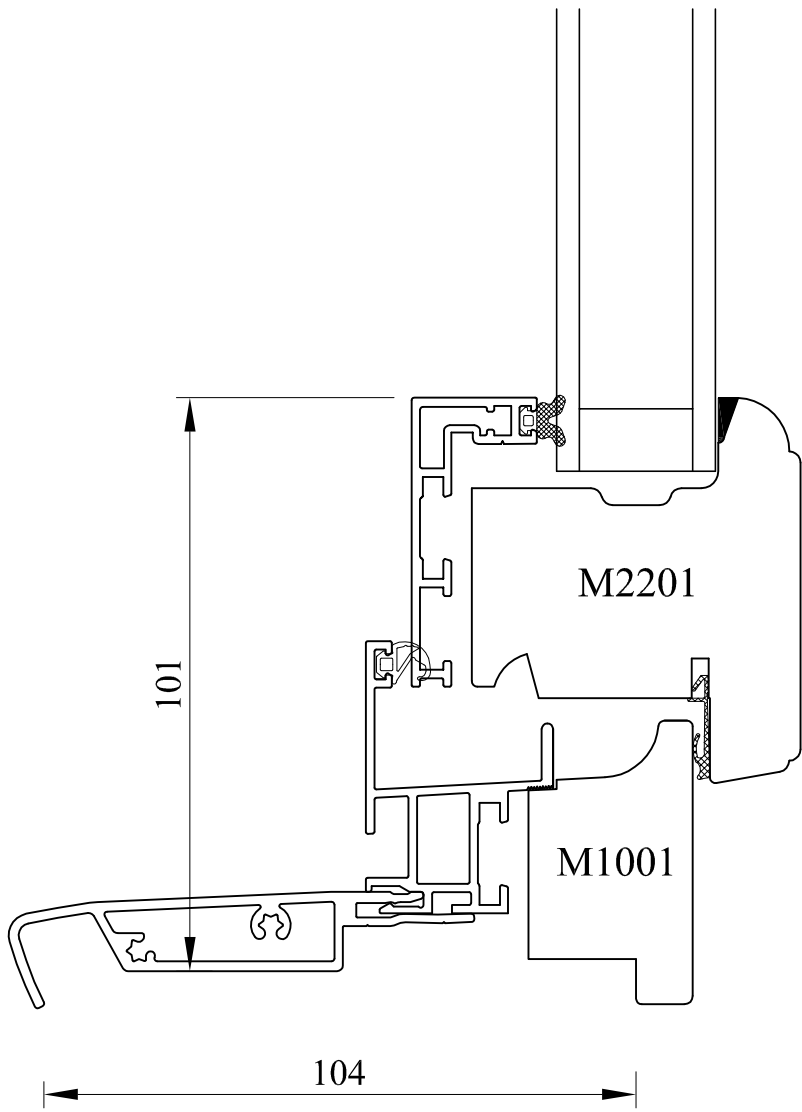
CE DOCUMENT EST LA PROPRIETE DES MENUISERIES ELVA. IL NE PEUT ETRE REPRODUIT OU COMMUNIQUE SANS SON AUTORISATION

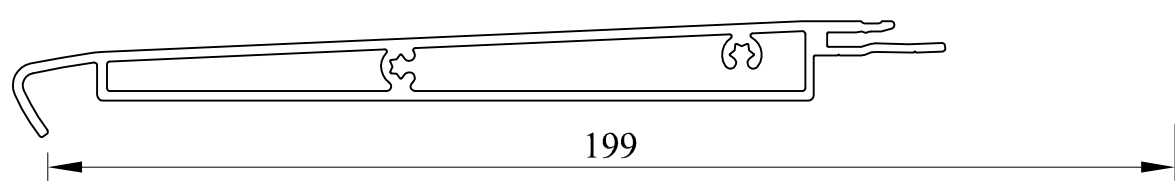
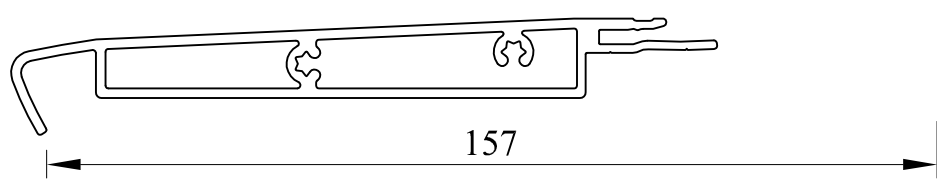
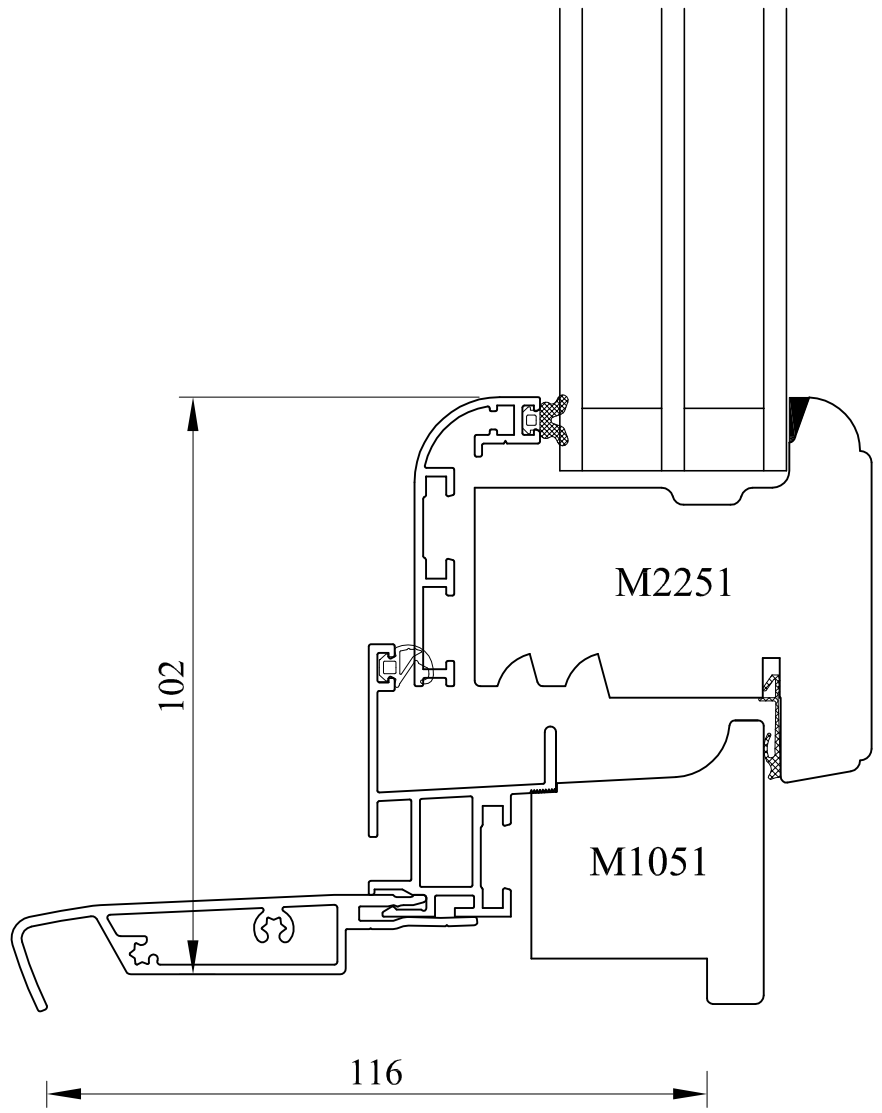
Incl. A

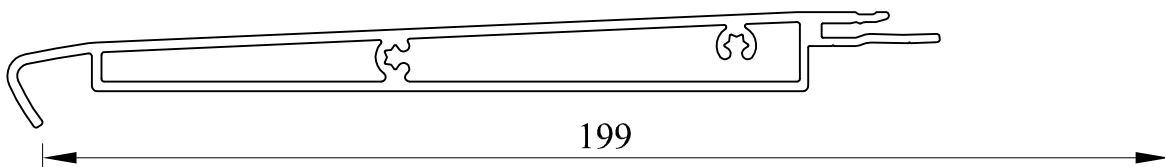
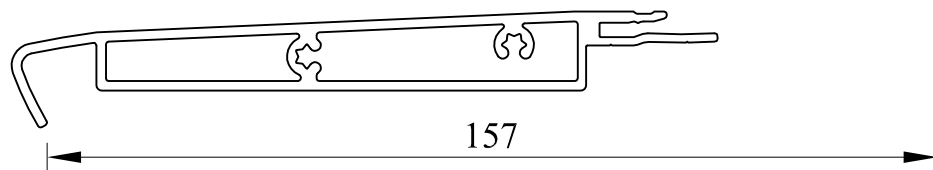
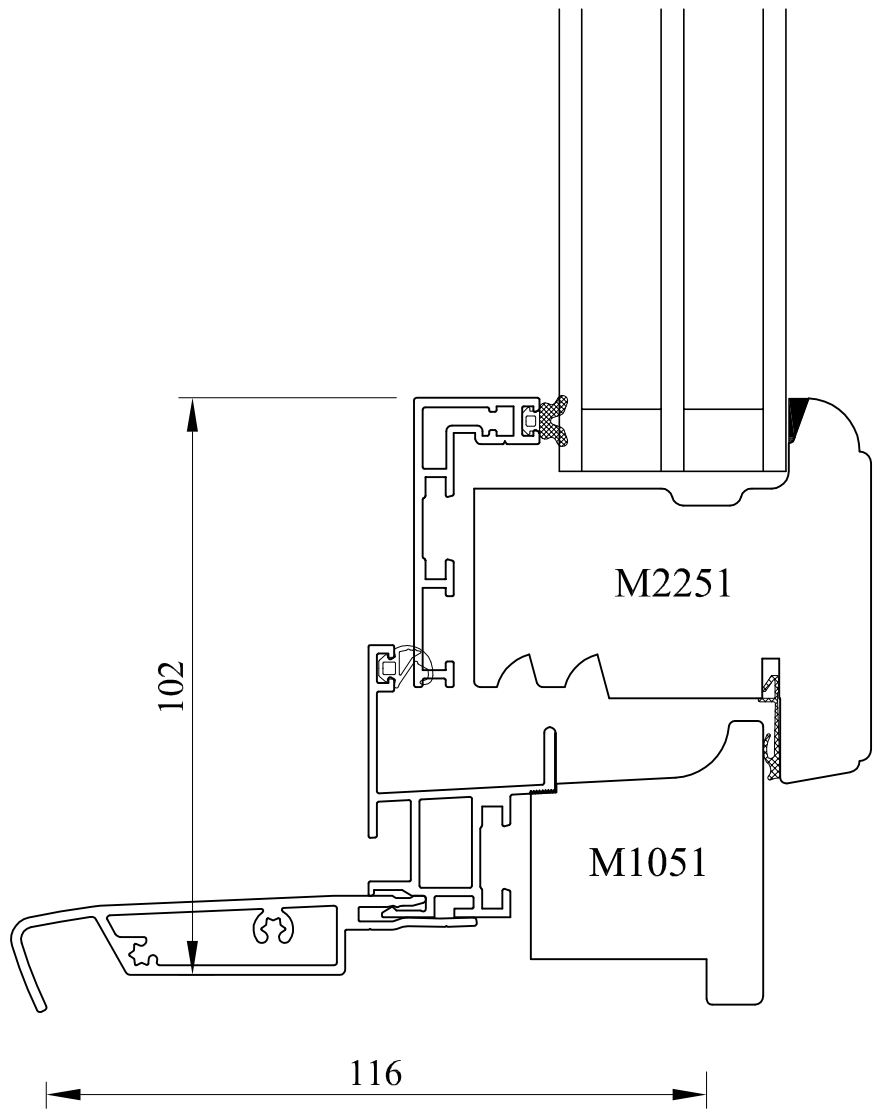
N° plan : DT-M70-D12

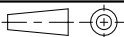
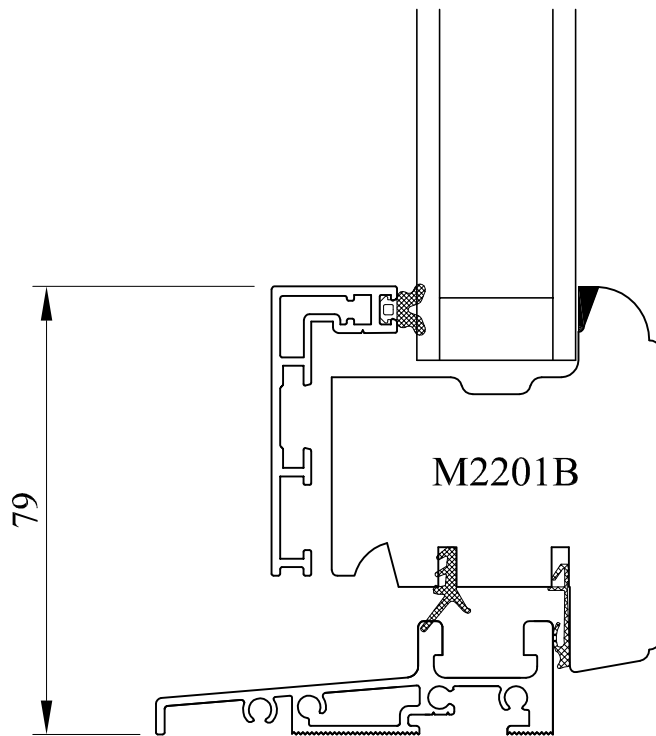
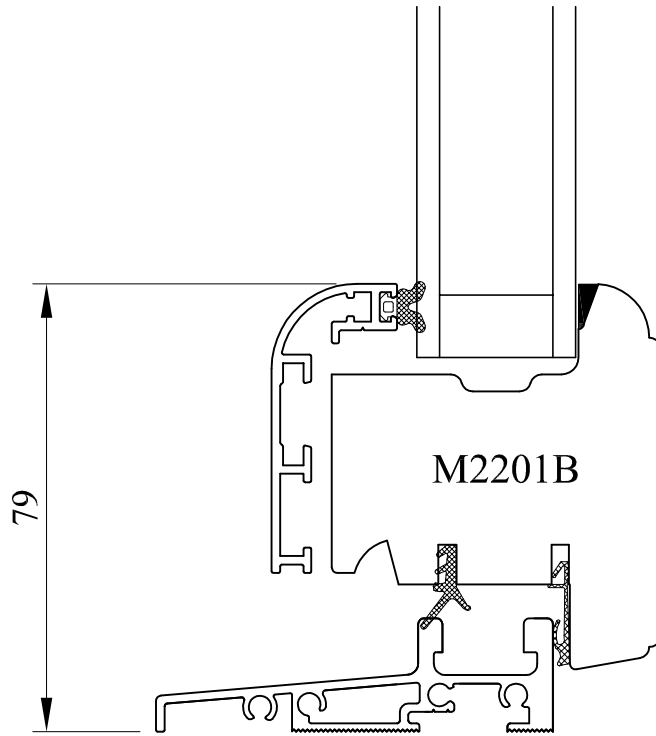
Masse centrale de 131 mm avec rive bloc (F:28 mm-vitrage de 40 mm-capotage droit)

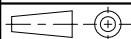
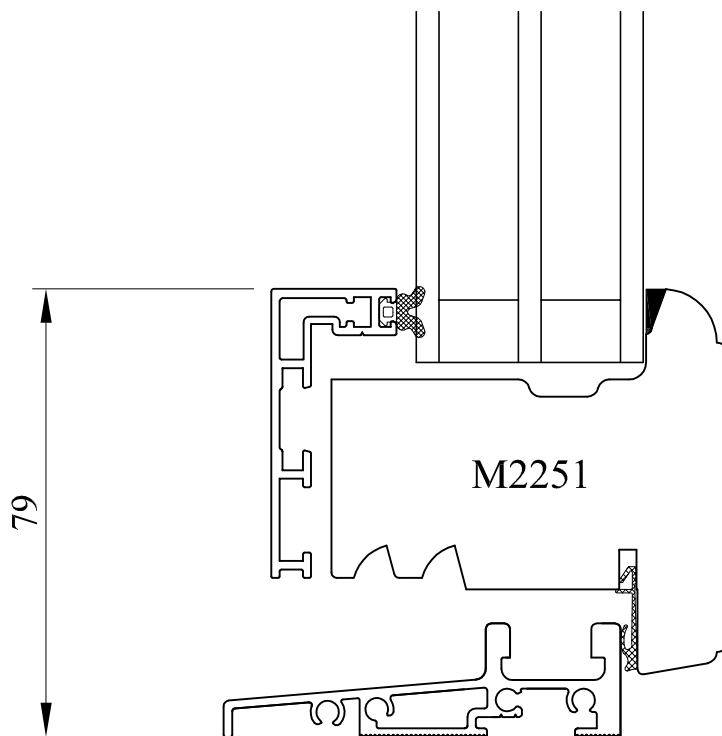
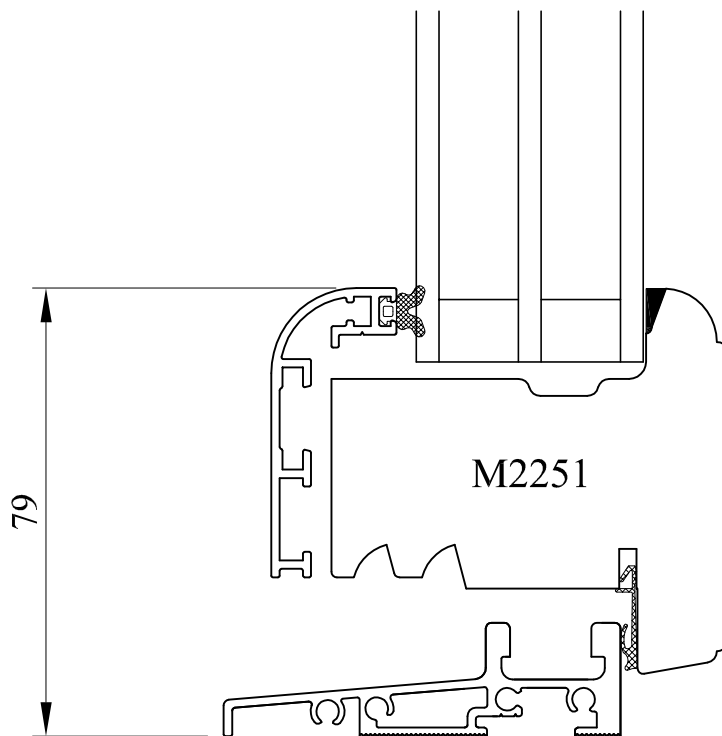


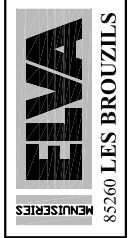
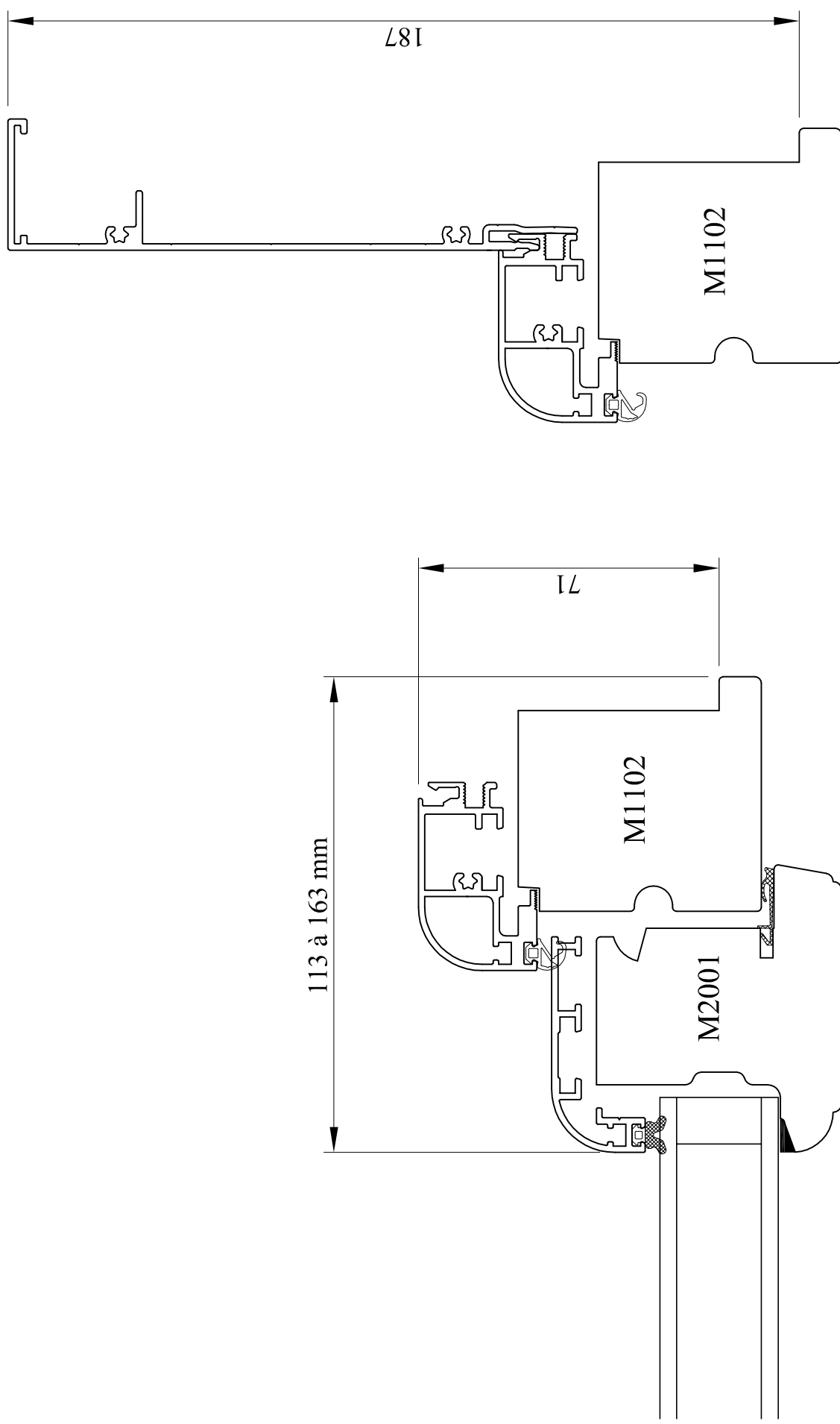












Emplacement :



Echelle : 3/4

Date : 18/11/2015

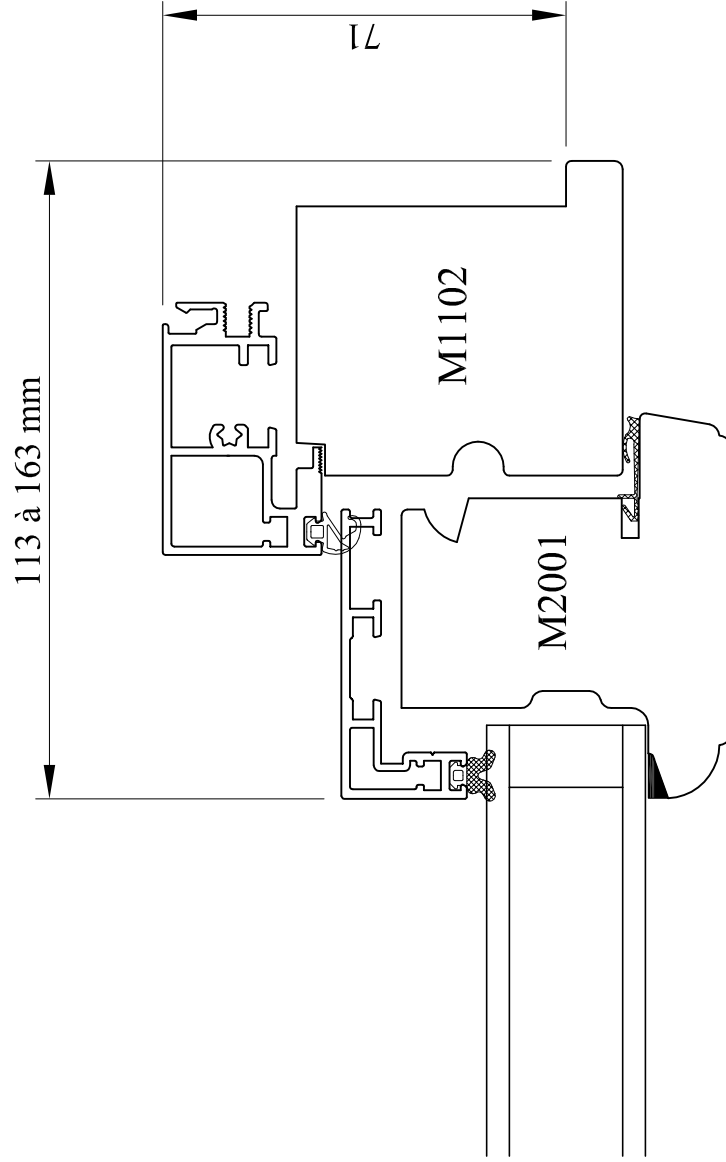
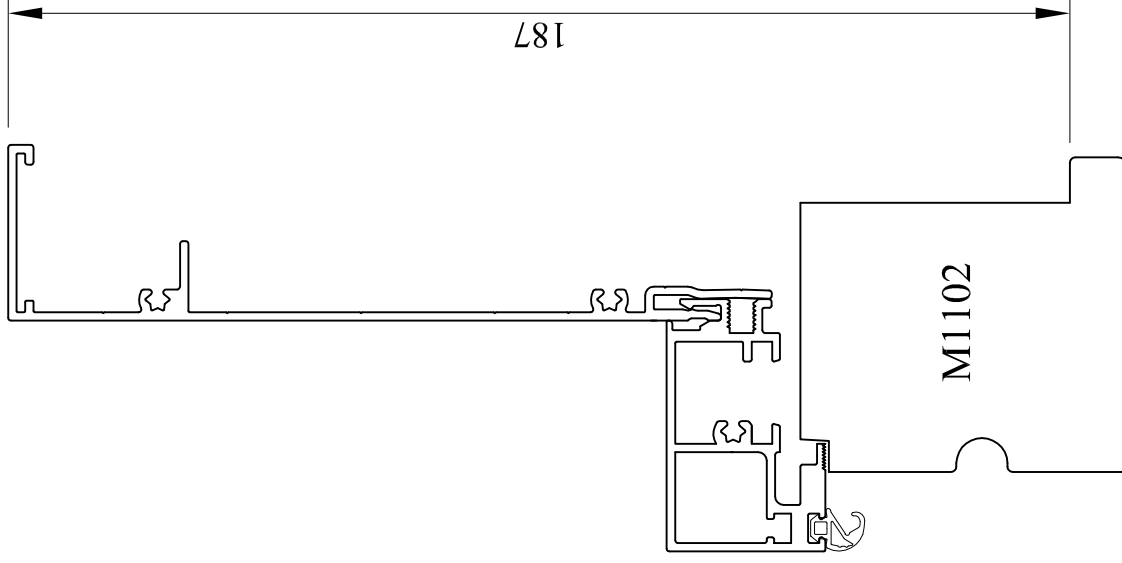
Des. : PC



CE DOCUMENT EST LA PROPRIETE DES MENUISERIES ELVA. IL NE PEUT ETRE REPRODUIT OU COMMUNIQUE SANS SON AUTORISATION

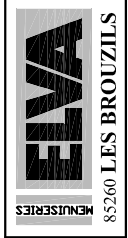
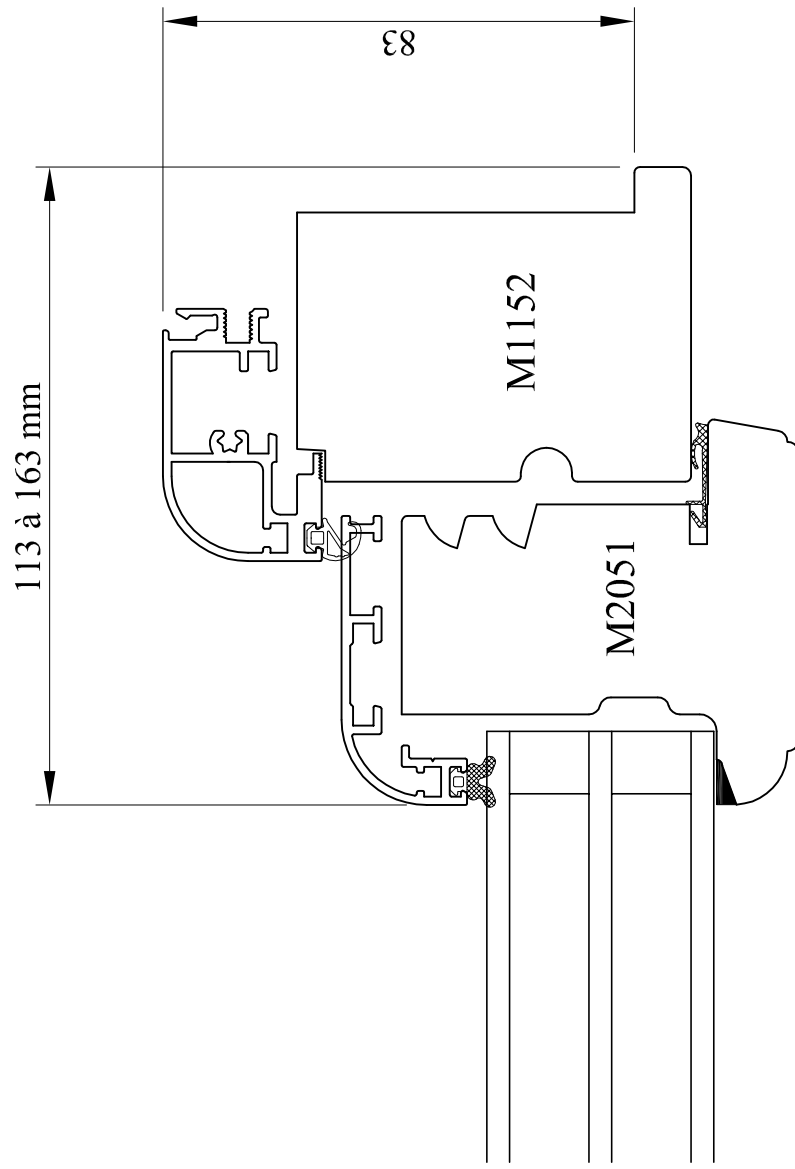
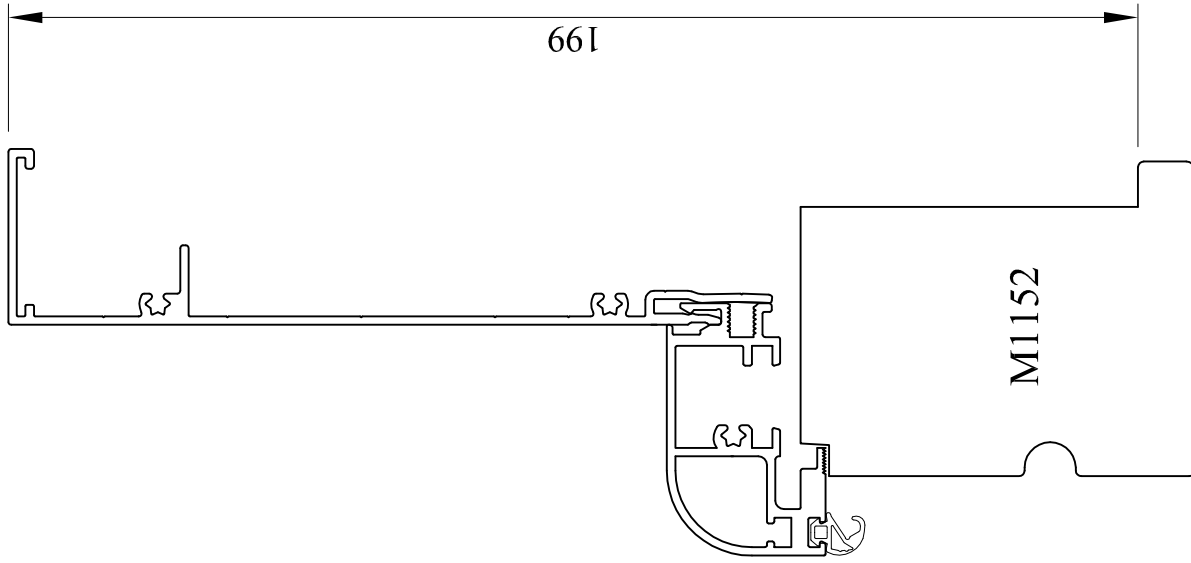
Incl. B

N° plan : **DT-M58-D19**

Masse rive droite de 113 mm (vitrage de 28 mm)



 ELVA <small>85260 LES BROUZILS</small>	Emplacement : 	Echelle : 3/4	Date : 18/11/2015	Des. : PC	N° plan : DT-M58-D20	Inéd.
	CE DOCUMENT EST LA PROPRIETE DES MENUISERIES ELVA. IL NE PEUT ETRE REPRODUIT OU COMMUNIQUE SANS SON AUTORISATION					
Masse rive droite de 113 mm (vitrage de 28 mm-capotage droit)						



Emplacement :



Echelle : 3/4

Date : 18/11/2015

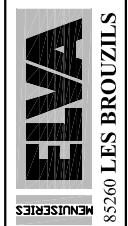
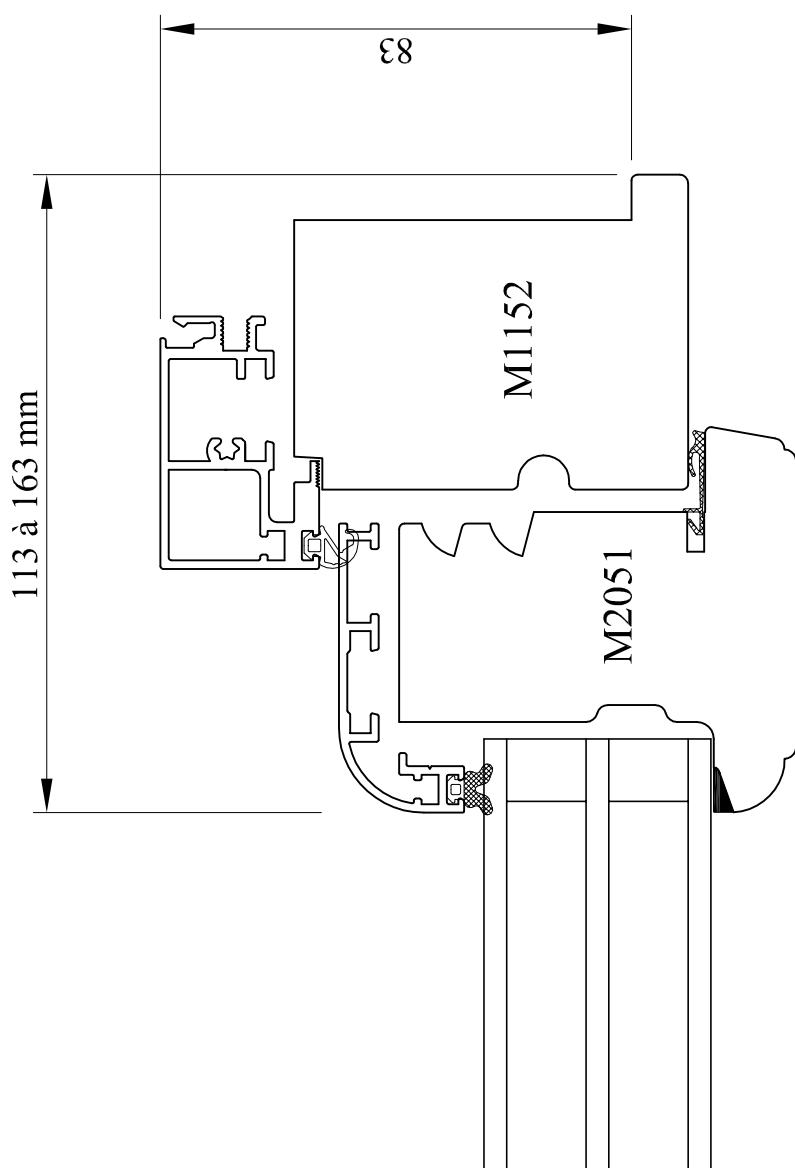
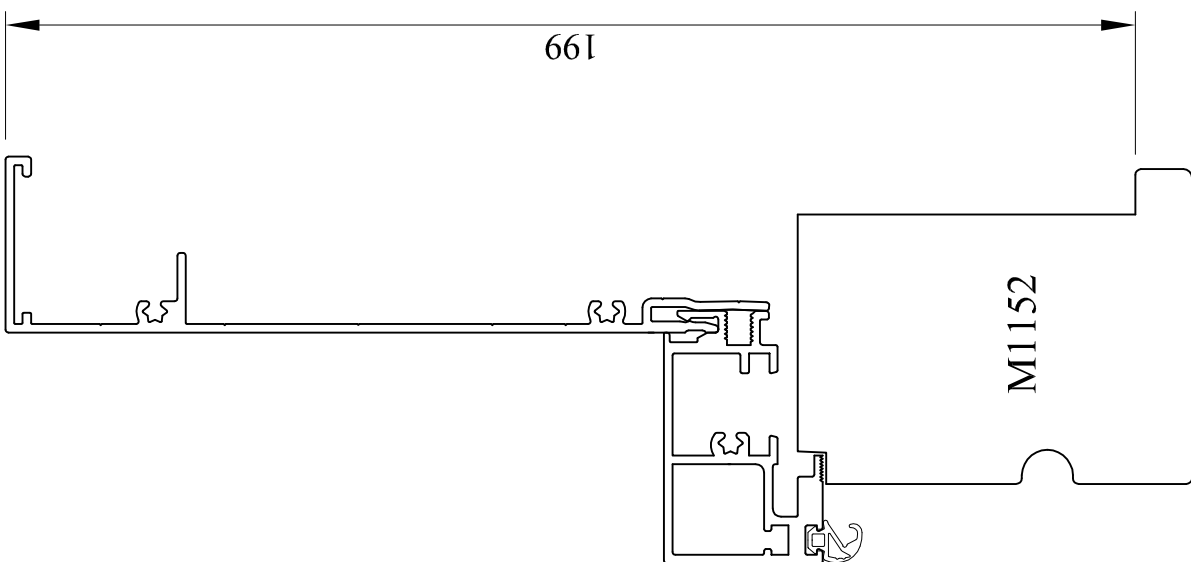
Des. : PC

N° plan : **DT-M70-D21**

CE DOCUMENT EST LA PROPRIETE DES MENUISERIES ELVA. IL NE PEUT ETRE REPRODUIT OU COMMUNIQUE SANS SON AUTORISATION

Incl. **B**

Masse rive droite de 113 mm (vitrage de 40 mm)



Emplacement :



Echelle : 3/4

Date : 18/11/2015

Des. : PC

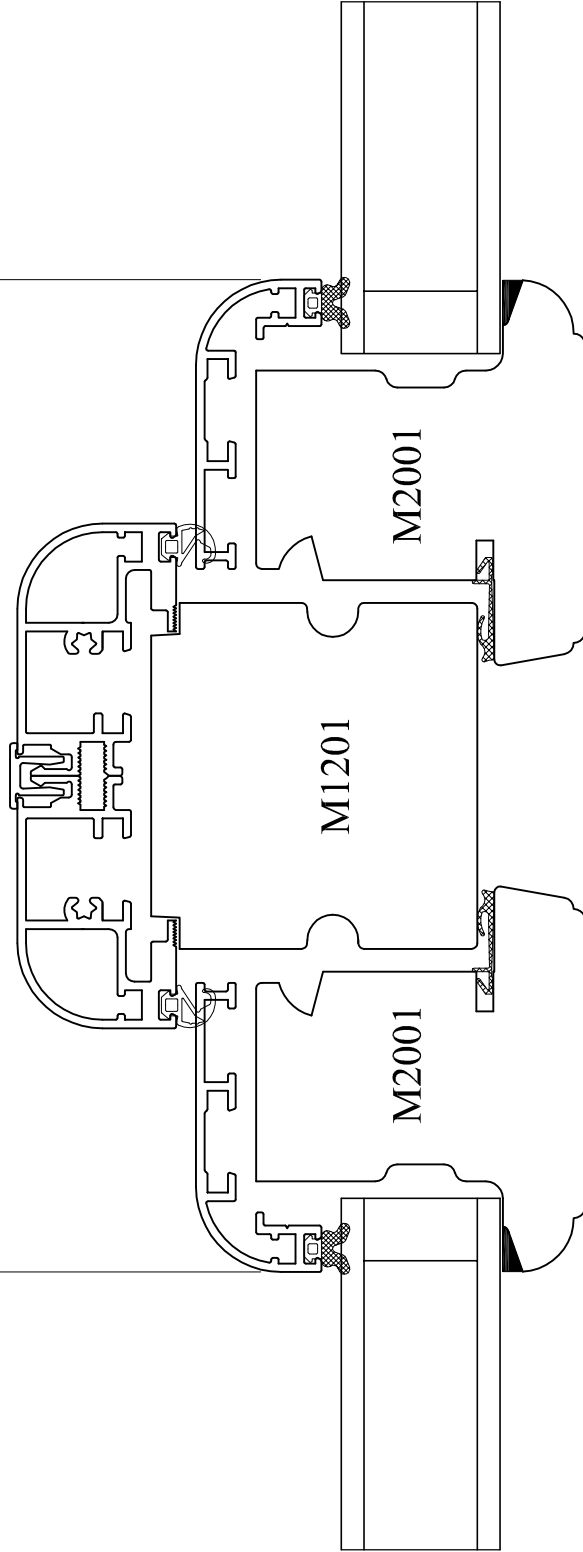
N° plan : **DT-M70-D22**

CE DOCUMENT EST LA PROPRIETE DES MENISERIES ELVA. IL NE PEUT ETRE REPRODUIT OU COMMUNIQUE SANS SON AUTORISATION

Incl. **B**

Masse rive droite de 113 mm (vitrage de 40 m-capotage droit)

175



Emplacement :



Echelle : 3/4

Date : 18/11/2015

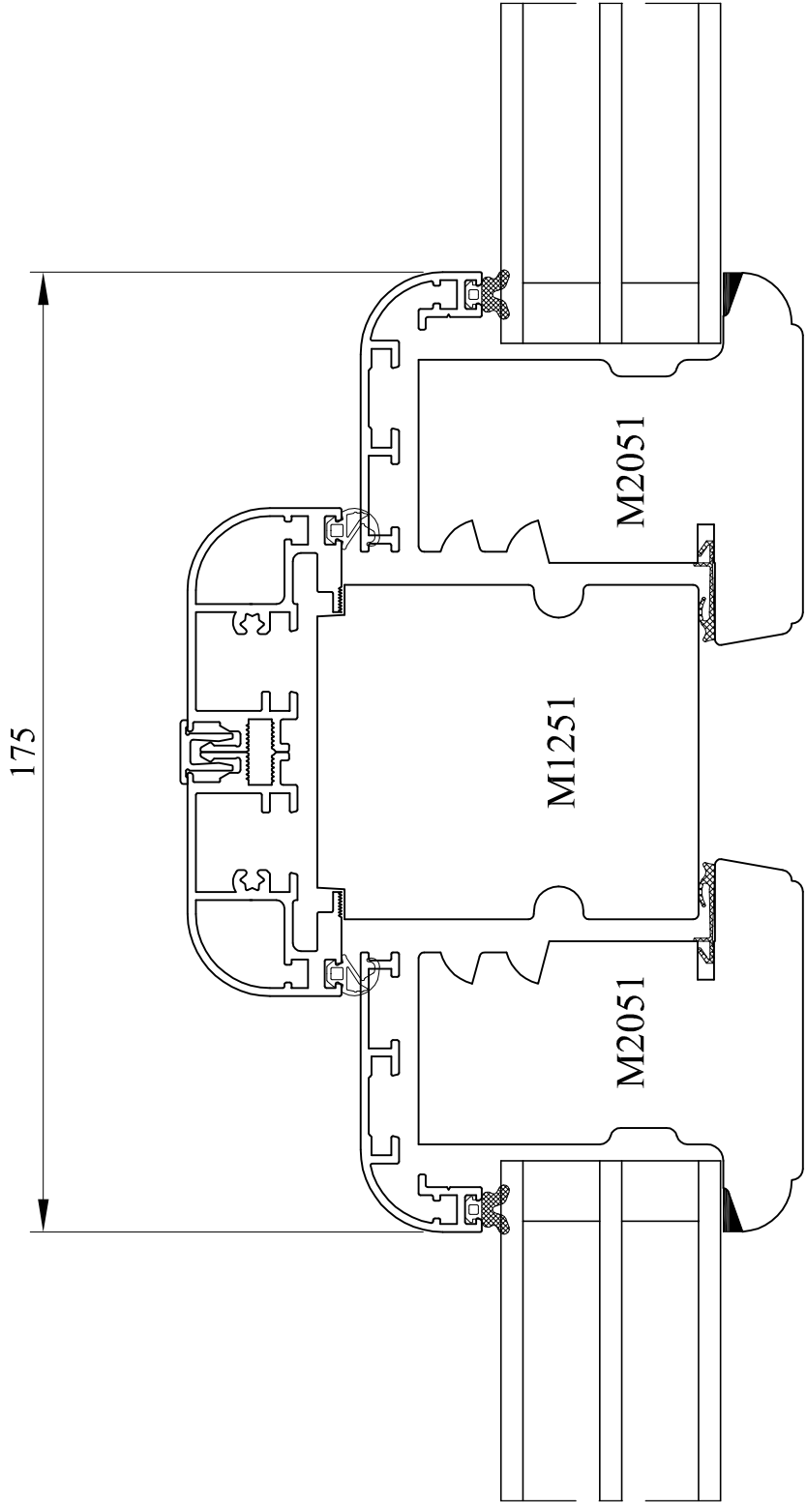
Des. : PC

N° plan : DT-M58-D23

CE DOCUMENT EST LA PROPRIETE DES MENISERIES ELVA. IL NE PEUT ETRE REPRODUIT OU COMMUNIQUE SANS SON AUTORISATION

Incl. B

Masse avec meneau de 175 mm (vitrage de 28 mm)



Emplacement :



Echelle : 3/4

Date : 18/11/2015

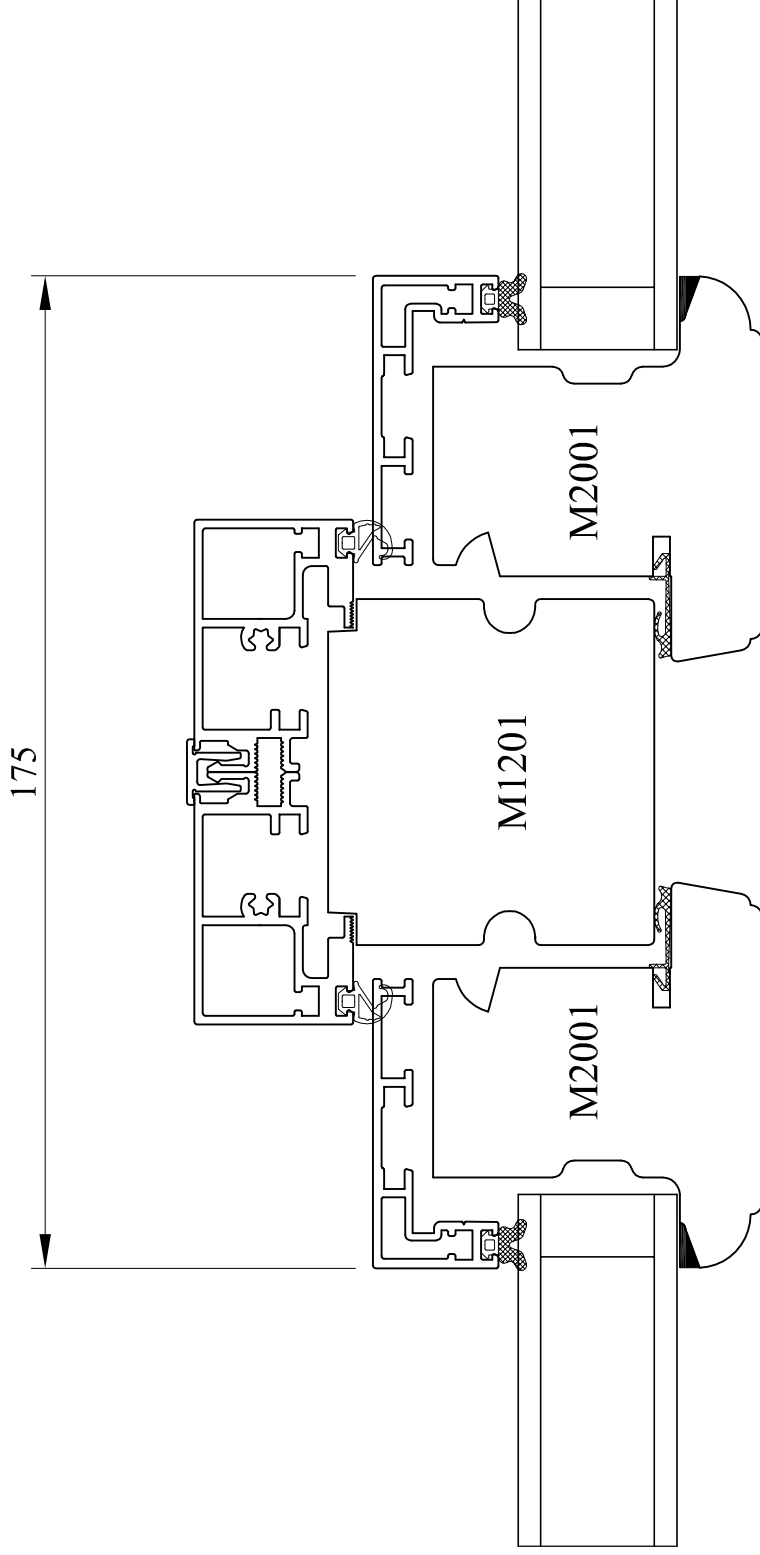
Des. : PC

N° plan : DT-M70-D24

CE DOCUMENT EST LA PROPRIETE DES MENUISERIES ELVA. IL NE PEUT ETRE REPRODUIT OU COMMUNIQUE SANS SON AUTORISATION

Incl. B

Masse avec meneau de 175 mm (vitrage de 40 mm)



Emplacement :



Echelle : 3/4

Date : 18/11/2015

Des. : PC

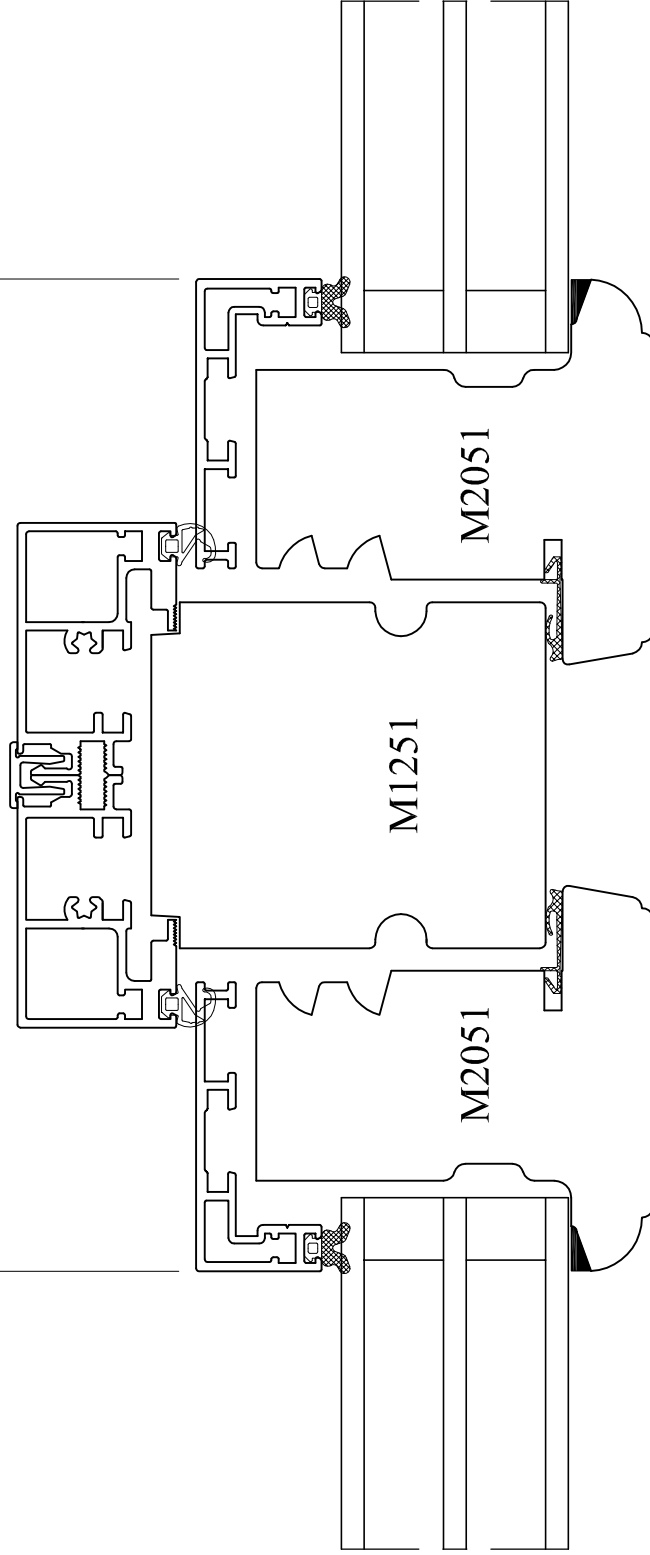
CE DOCUMENT EST LA PROPRIETE DES MENUISERIES ELVA. IL NE PEUT ETRE REPRODUIT OU COMMUNIQUE SANS SON AUTORISATION

Incl. **B**

N° plan : **DT-M58-D25**

Masse avec meneau de 175 mm (vitrage de 28 mm-capotage droit)

175



Emplacement :



Echelle : 3/4

Date : 18/11/2015

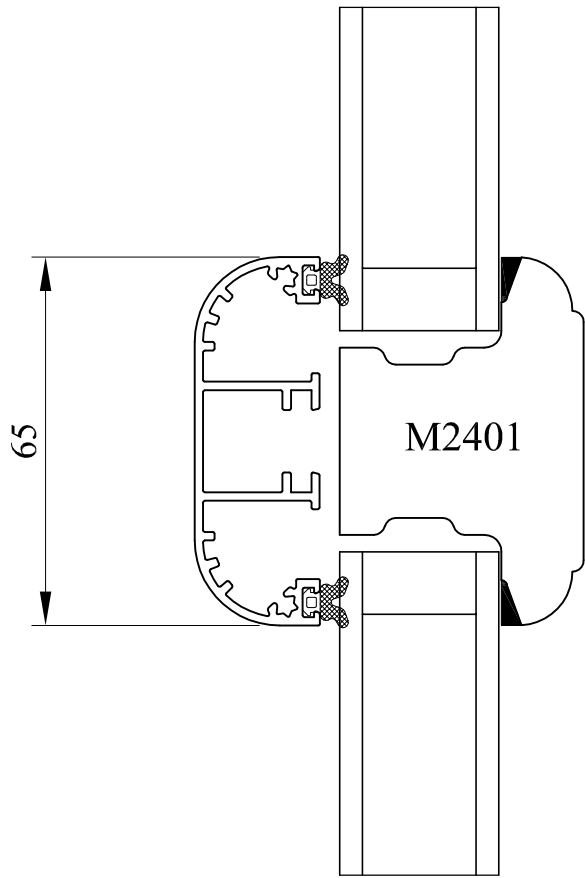
Des. : PC

CE DOCUMENT EST LA PROPRIETE DES MENUISERIES ELVA. IL NE PEUT ETRE REPRODUIT OU COMMUNIQUE SANS SON AUTORISATION

Incl. **B**

N° plan : **DT-M70-D26**

Masse avec meneau de 175 mm (vitrage de 40 mm-capotage droit)



85260

Emplacement :



Echelle : 3/4

Date : 18/11/2015

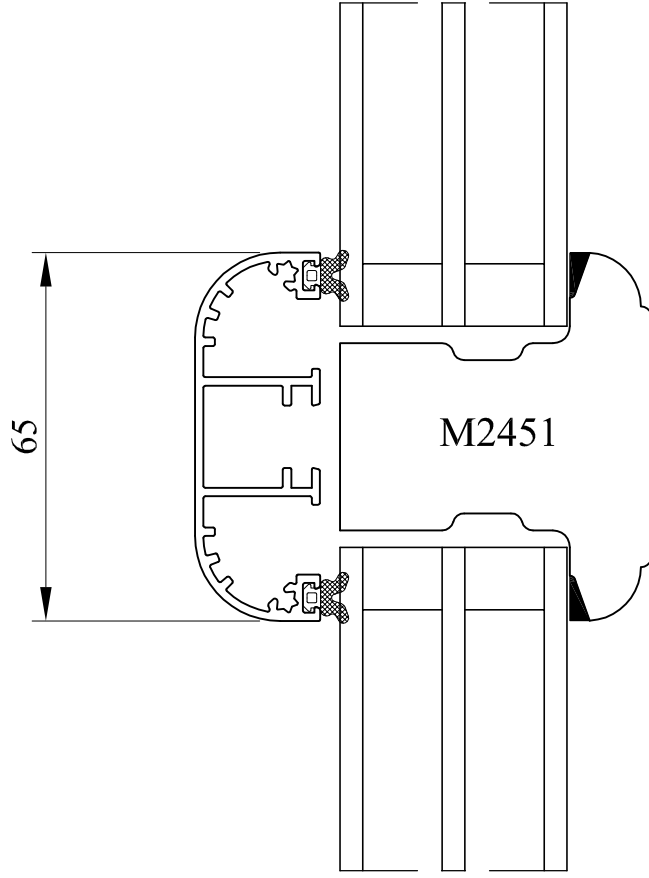
Des. : PC

CE DOCUMENT EST LA PROPRIETE DES MENUISERIES ELVA. IL NE PEUT ETRE REPRODUIT OU COMMUNIQUE SANS SON AUTORISATION

N° plan : DT-M58-D27

Incl. A

Masse avec TIO de 65 mm (vitrage de 28 mm)



Emplacement :



Echelle : 3/4

Date : 18/11/2015

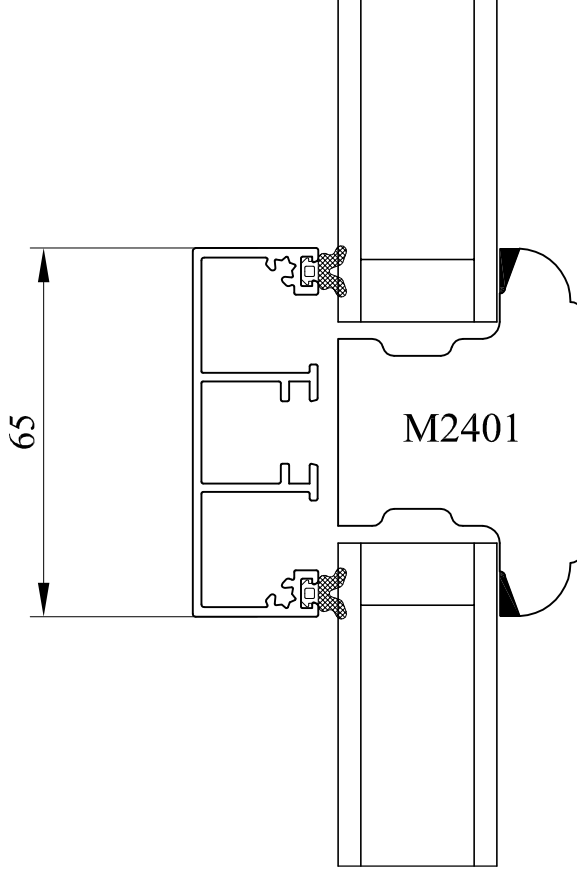
Des. : PC

CE DOCUMENT EST LA PROPRIETE DES MENUISERIES ELVA. IL NE PEUT ETRE REPRODUIT OU COMMUNIQUE SANS SON AUTORISATION

Incl. **A**

N° plan : **DT-M70-D28**

Masse avec TIO de 65 mm (vitrage de 40 mm)



Emplacement :



Echelle : 3/4

Date : 18/11/2015

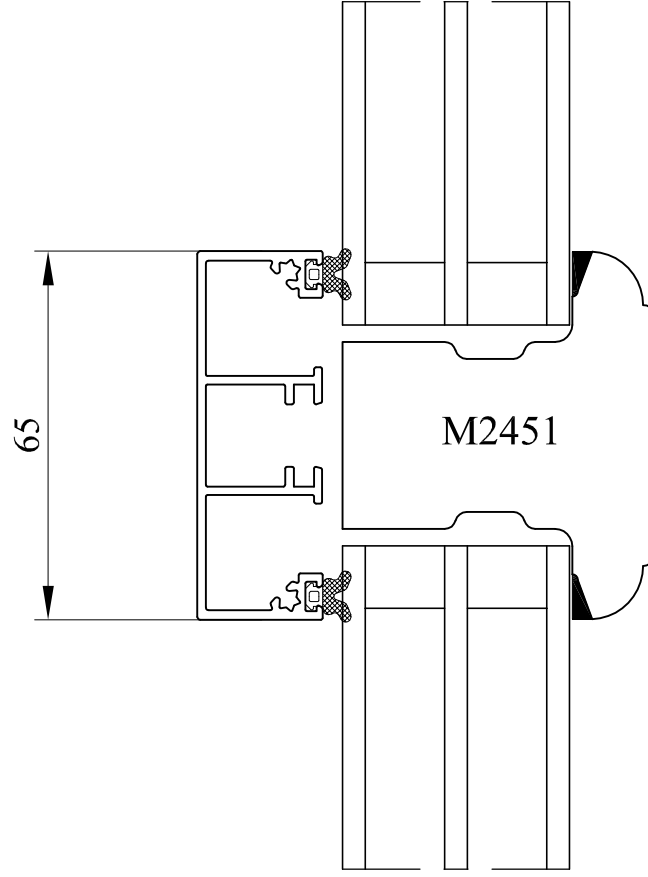
Des. : PC

N° plan : **DT-M58-D29**

CE DOCUMENT EST LA PROPRIETE DES MENISERIES ELVA. IL NE PEUT ETRE REPRODUIT OU COMMUNIQUE SANS SON AUTORISATION

Incl. **A**

Masse avec TIO de 65 mm (vitrage de 28 mm-capotage droit)



Emplacement :



Echelle : 3/4

Date : 18/11/2015

Des. : PC

N° plan : **DT-M70-D30**

CE DOCUMENT EST LA PROPRIETE DES MENUISERIES ELVA. IL NE PEUT ETRE REPRODUIT OU COMMUNIQUE SANS SON AUTORISATION

Incl. **A**

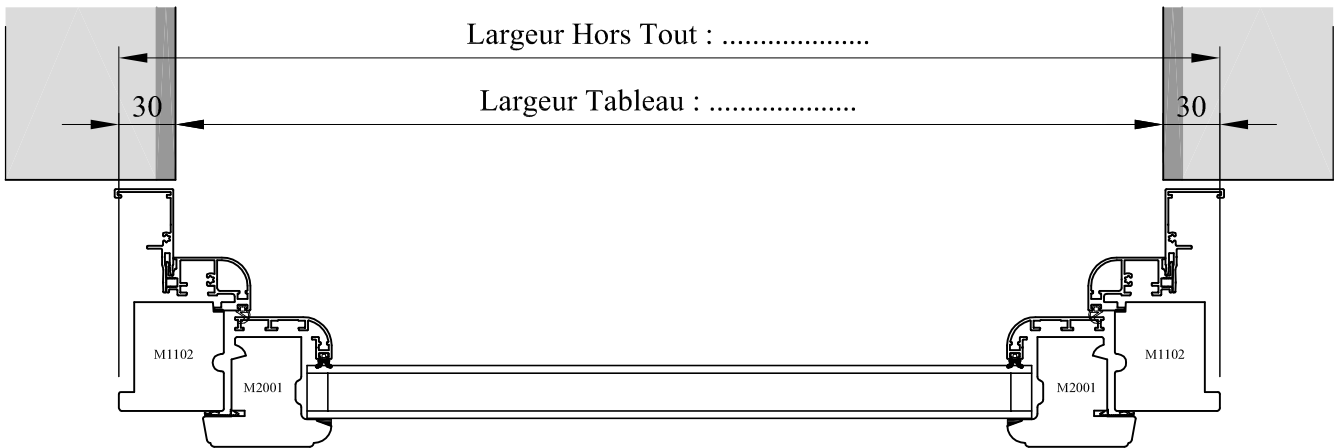
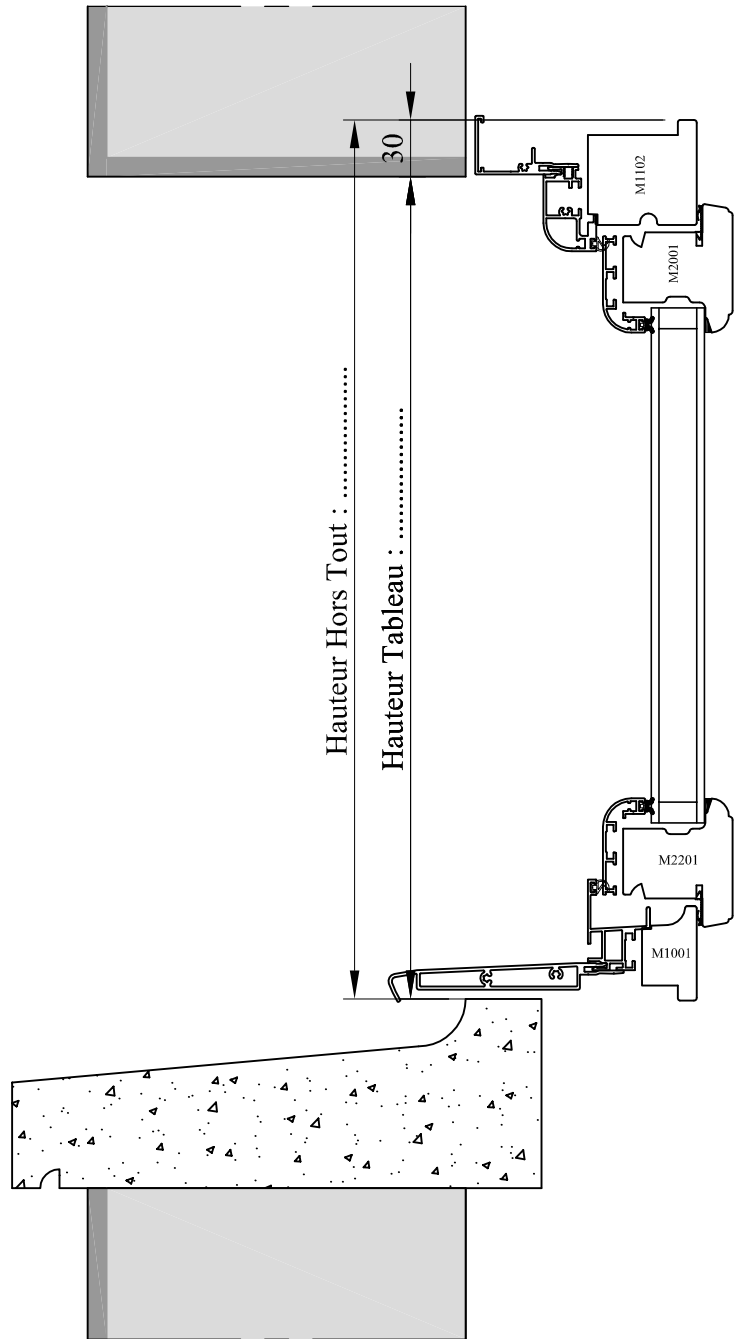
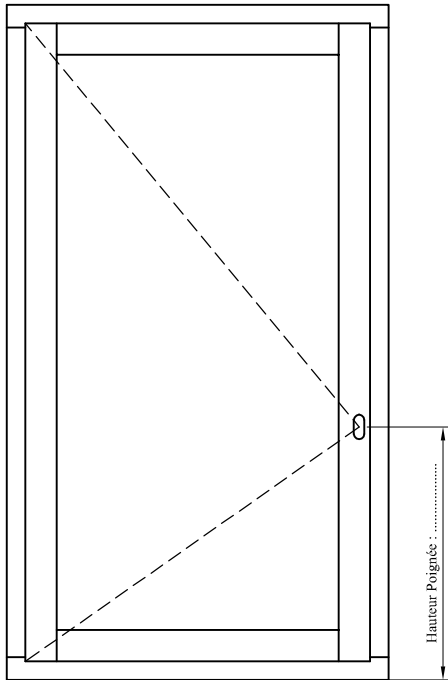
Masse avec TIO de 65 mm (vitrage de 40 mm-capotage droit)

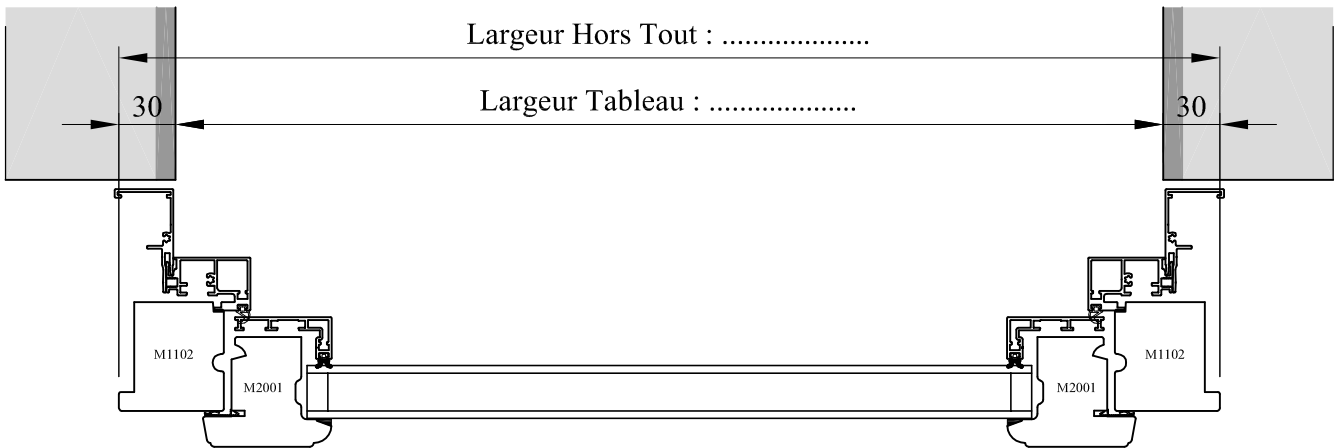
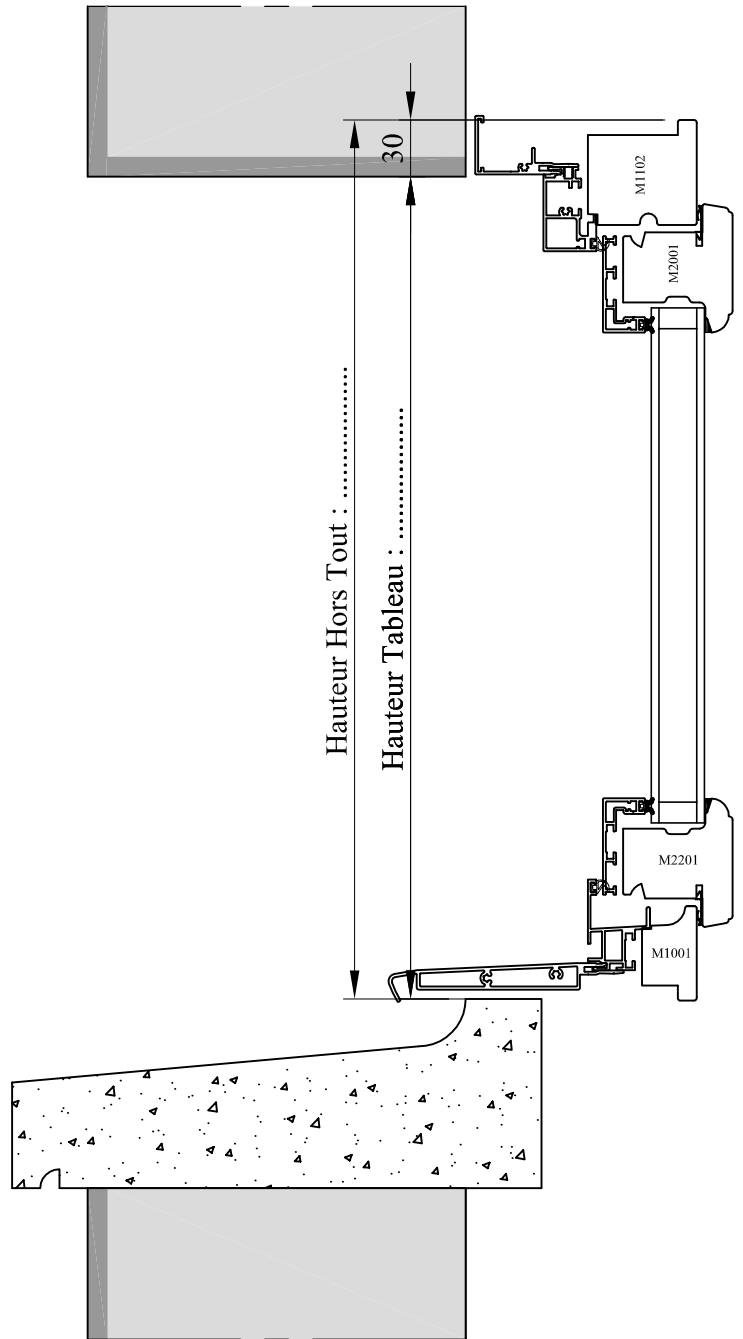
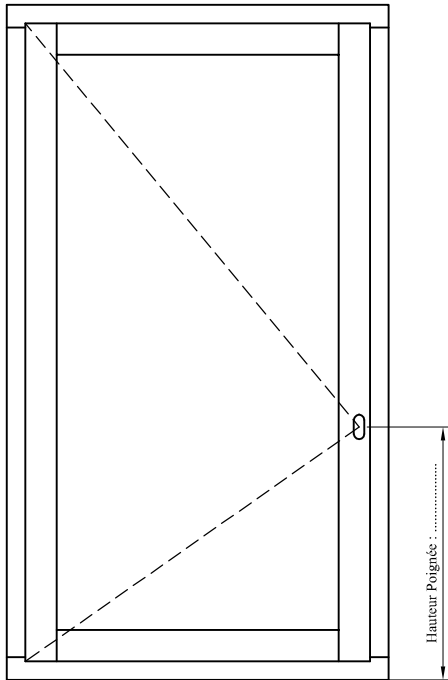


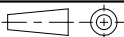
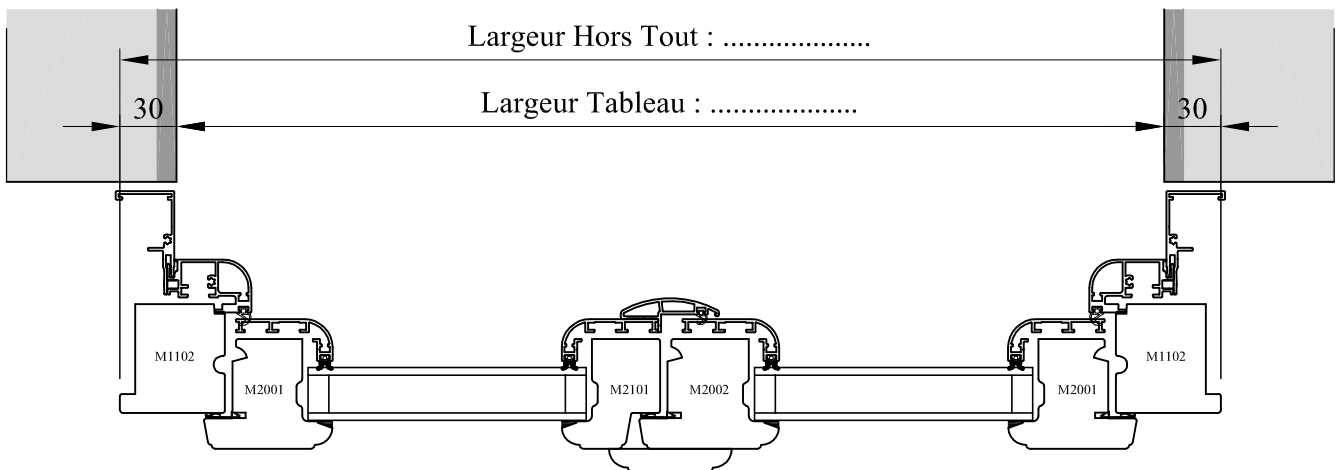
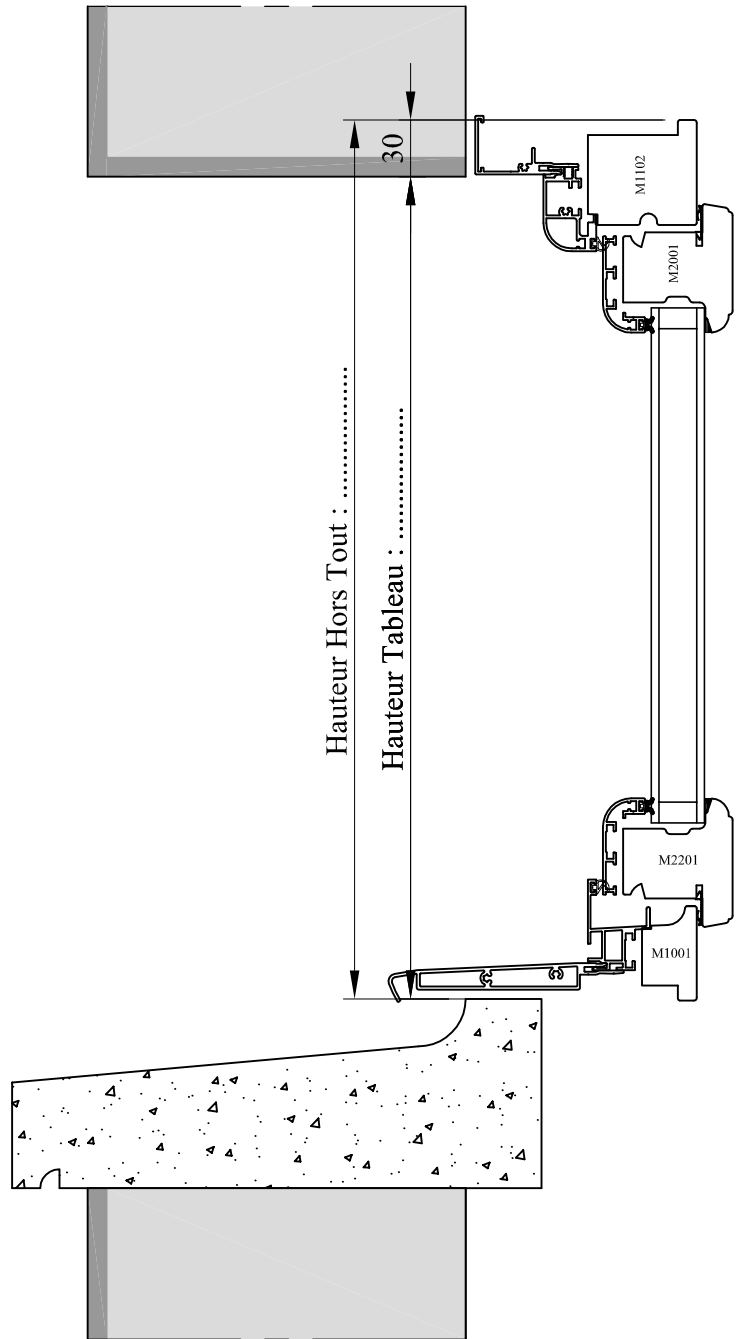
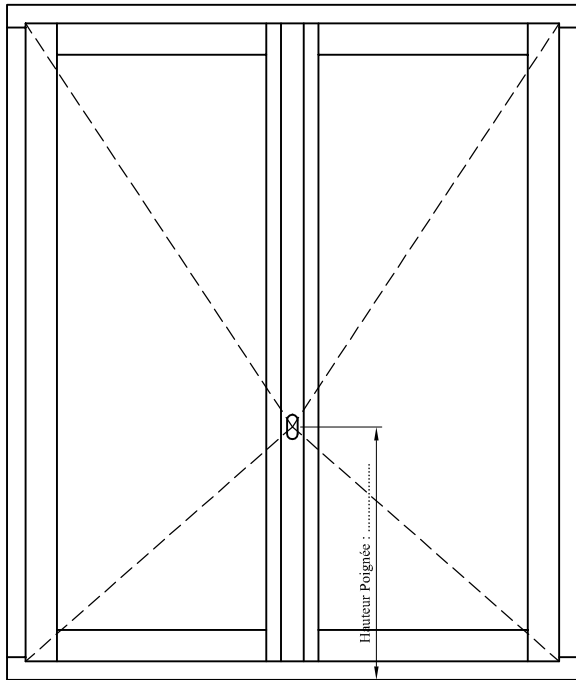
PLANS D'ENSEMBLE

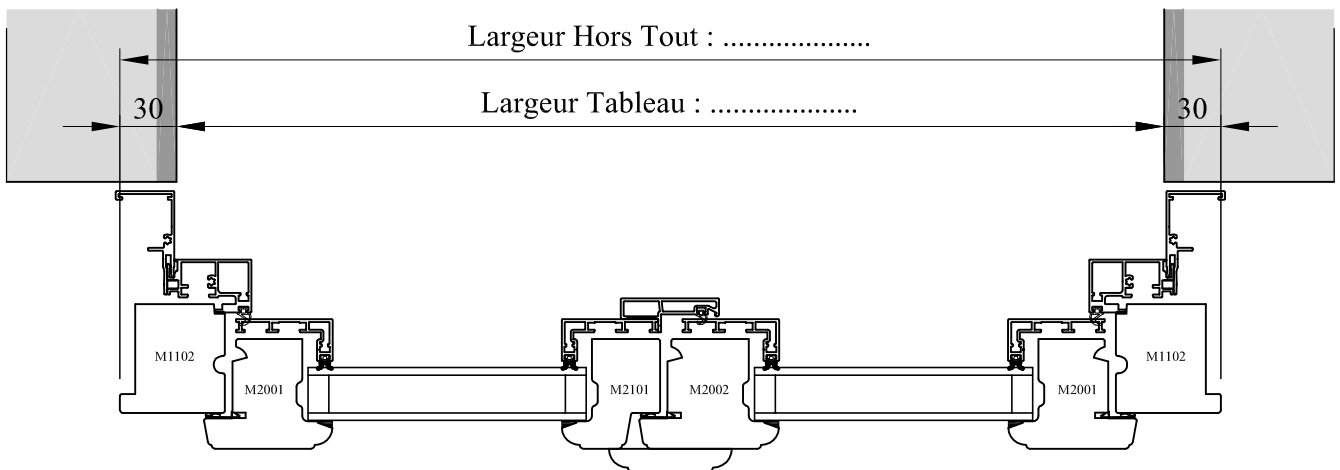
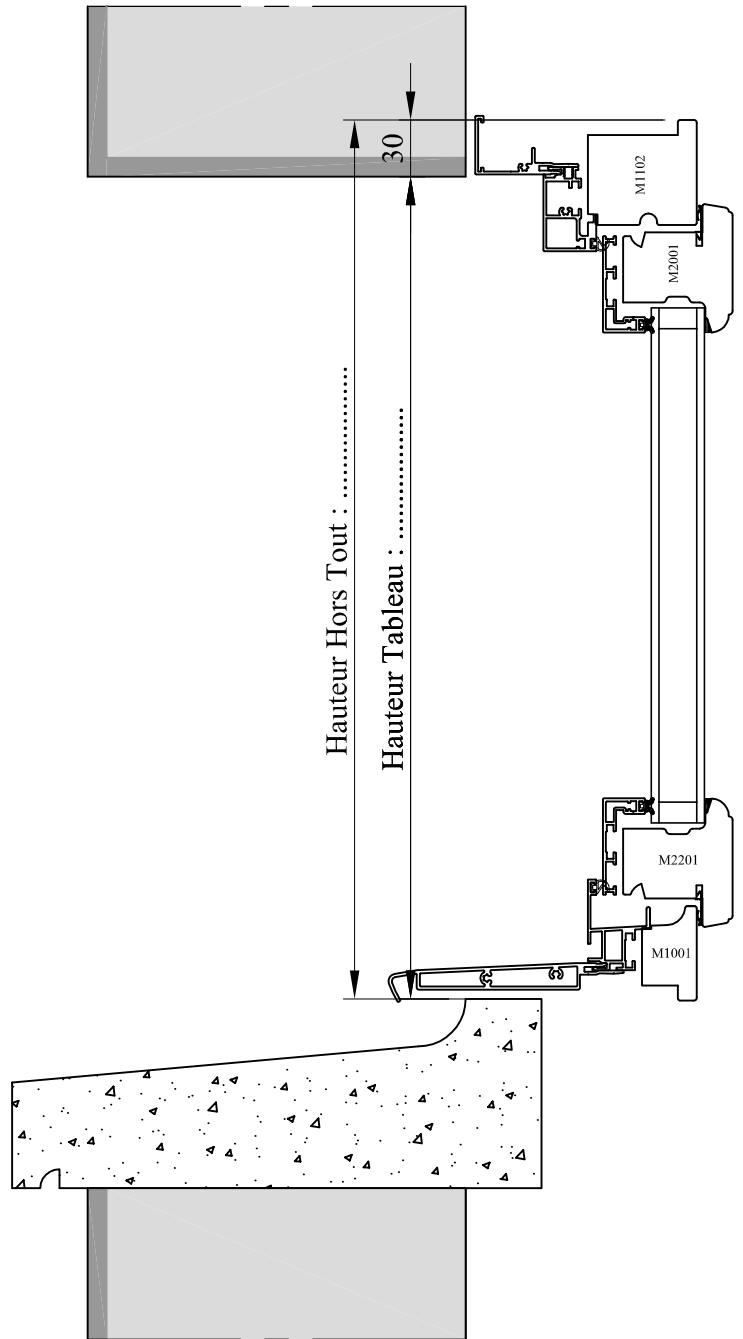
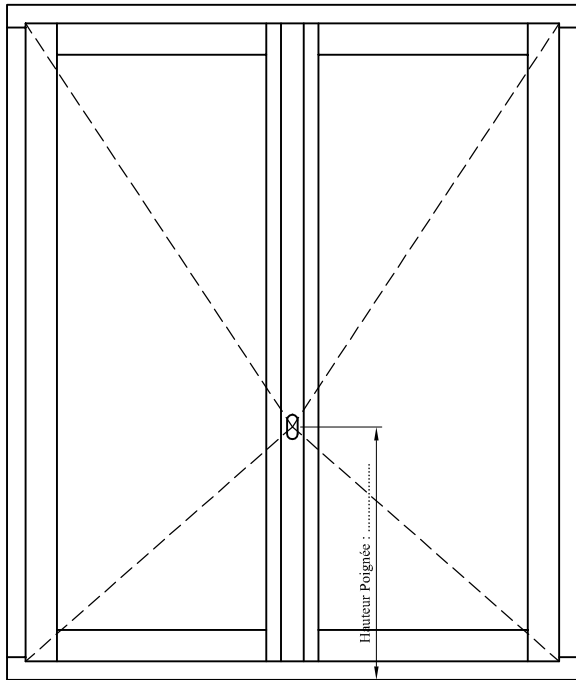
Menuiseries : MIXTE BOIS-ALUMINIUM

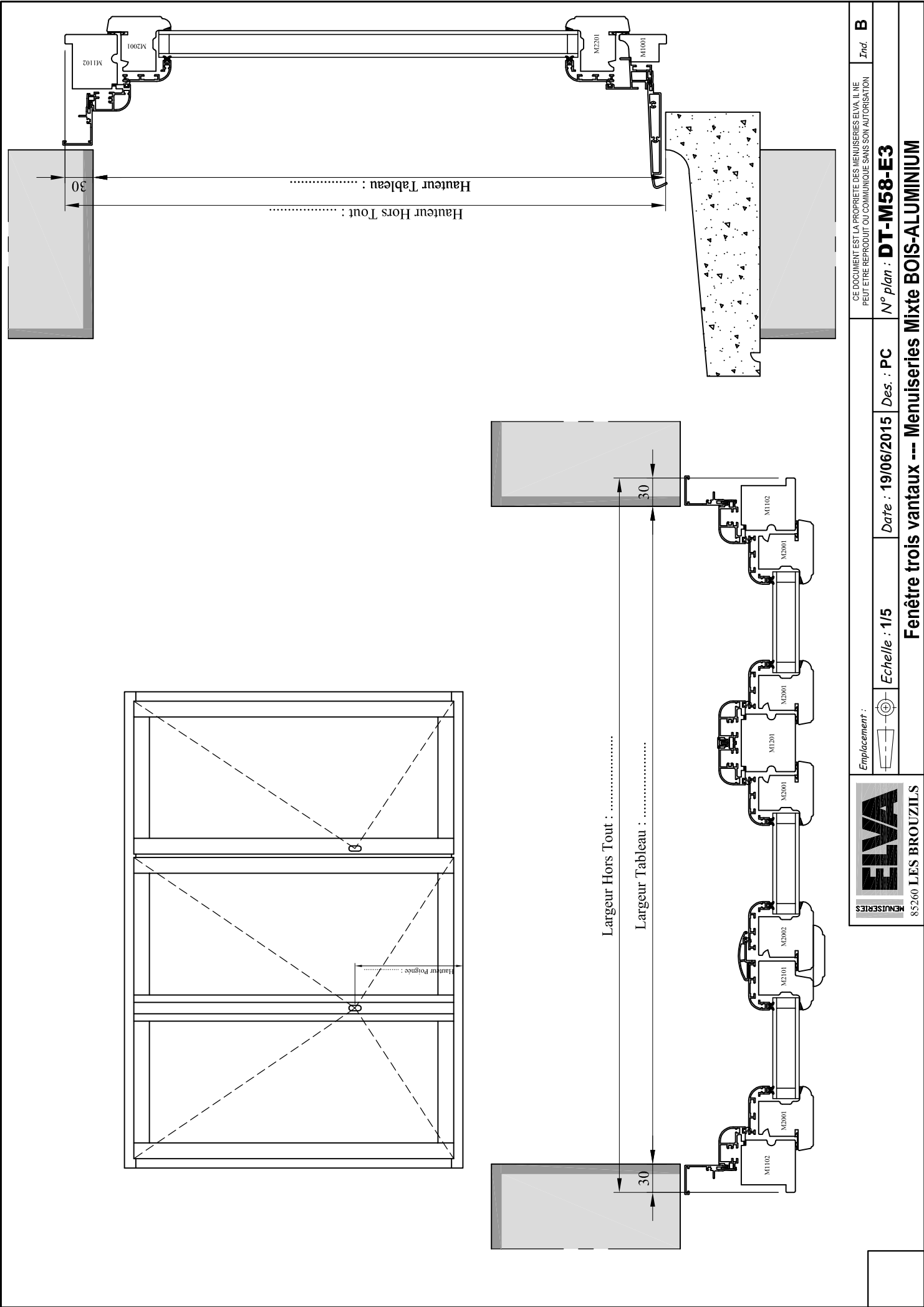
Gamme : TANGO58-TANGO70











CE DOCUMENT EST LA PROPRIETE DES MENUISERIES ELVA. IL NE PEUT ETRE REPRODUIT OU COMMUNIQUE SANS SON AUTORISATION

Incl. B

N° plan : **DT-M58-E3**

Des. : **PC**

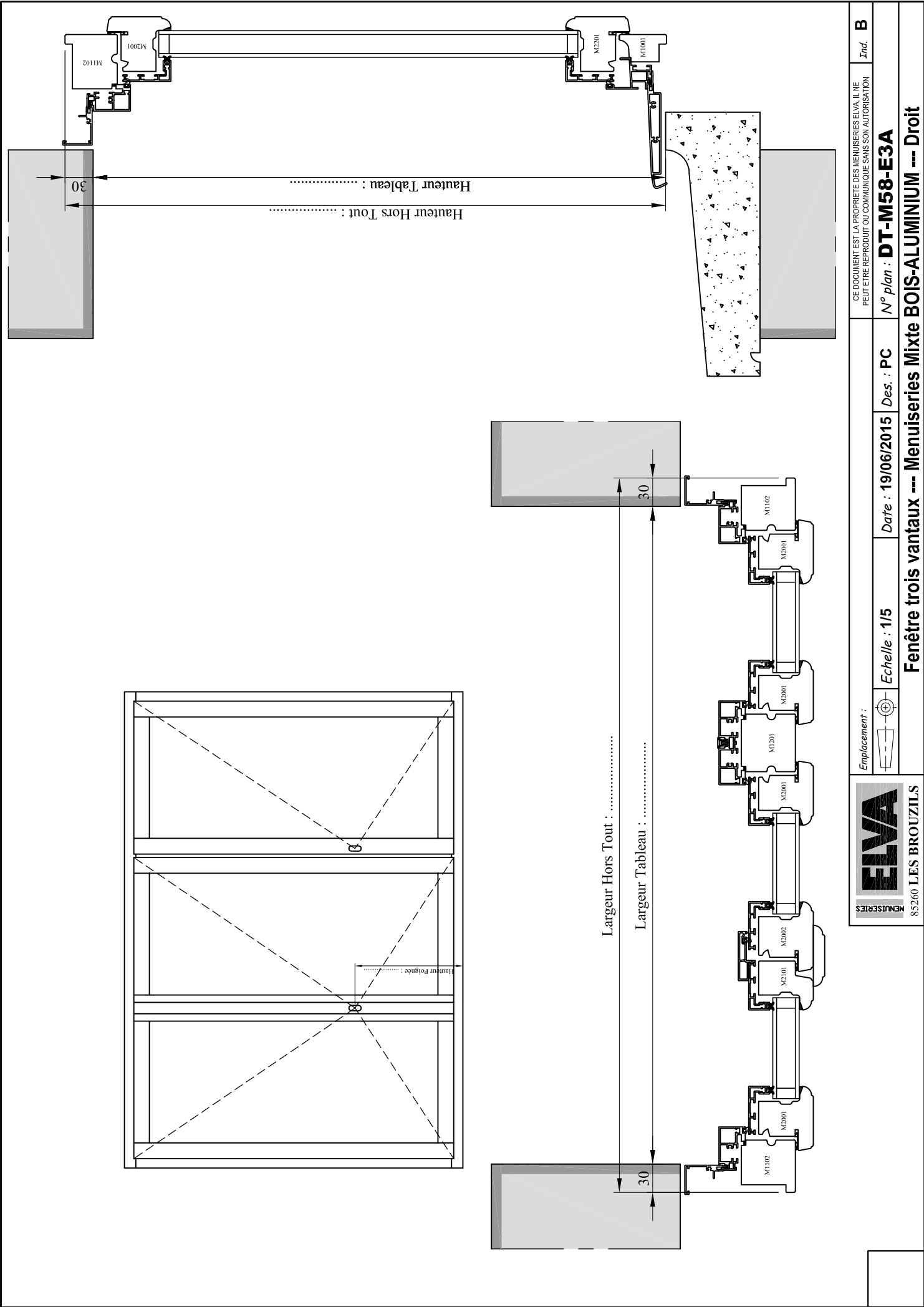
Date : **19/06/2015**

Echelle : **1/5**

Emplacement : 

ELVA MENUISERIES
85260 LES BROUZILS

Fenêtre trois vantaux --- Menuiseries Mixte BOIS-ALUMINIUM



Incl. **B**

CE DOCUMENT EST LA PROPRIÉTÉ DES MENUISERIES ELVA. IL NE PEUT ÊTRE REPRODUIT OU COMMUNIQUÉ SANS SON AUTORISATION

N° plan : **DT-M58-E3A**

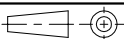
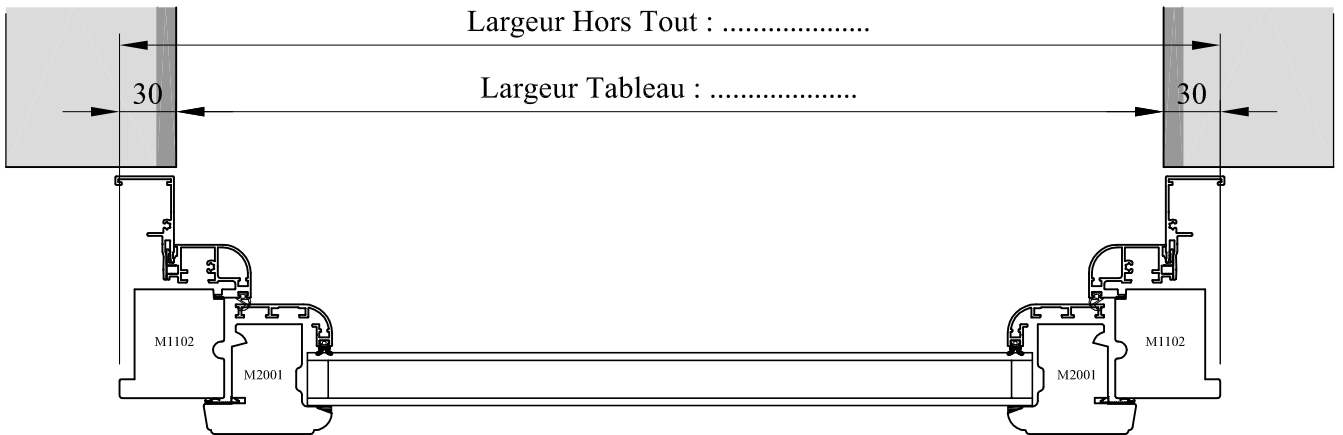
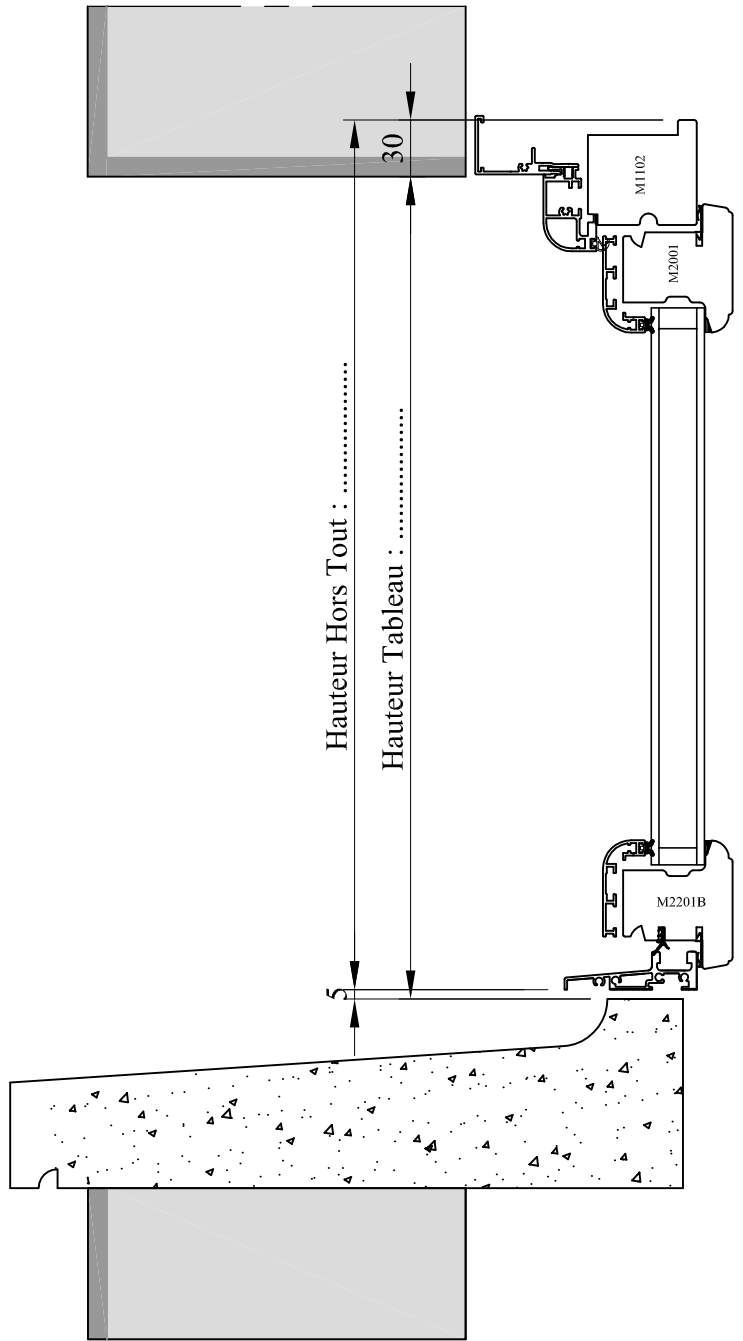
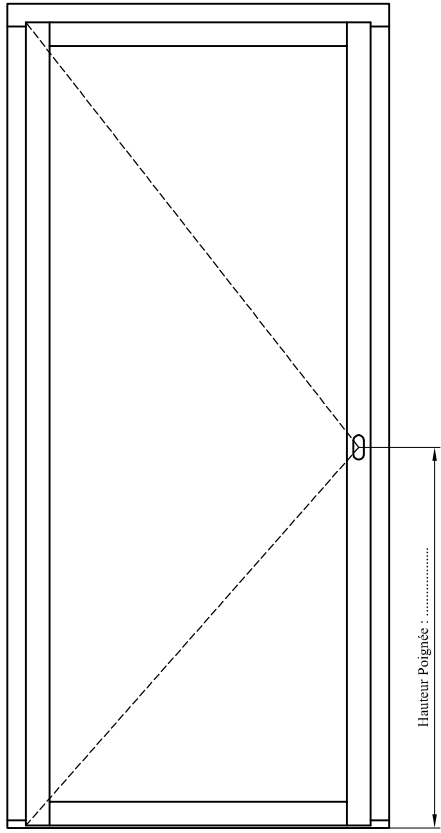
Des. : **PC**

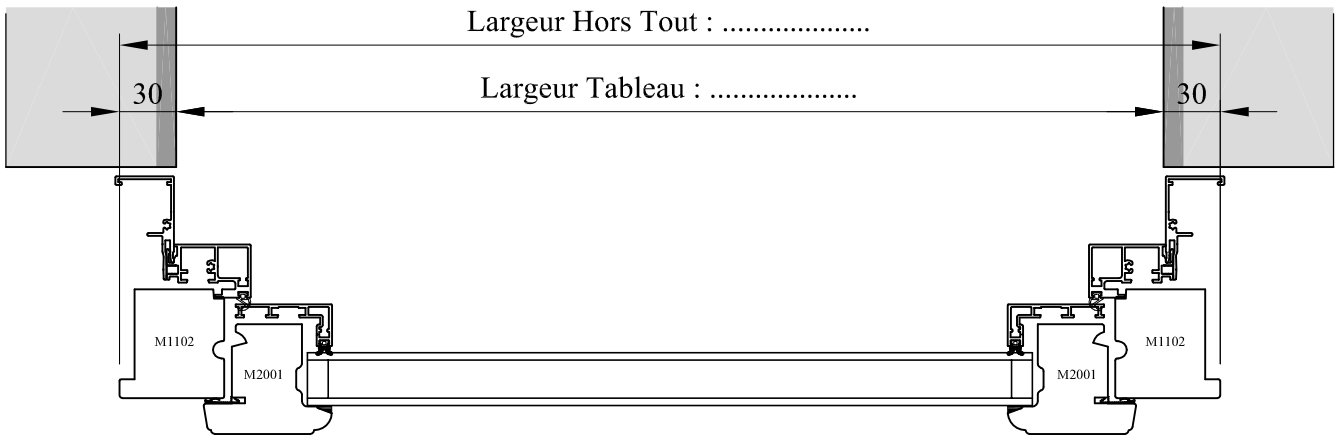
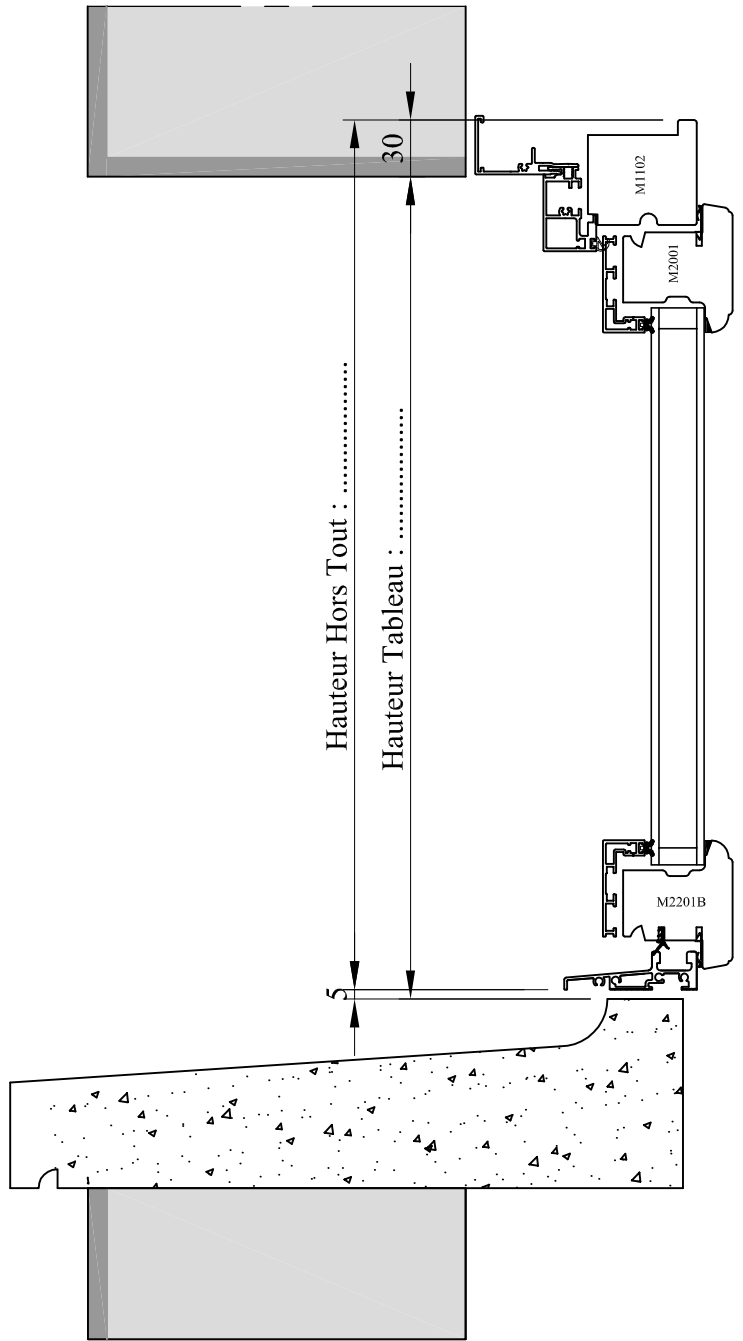
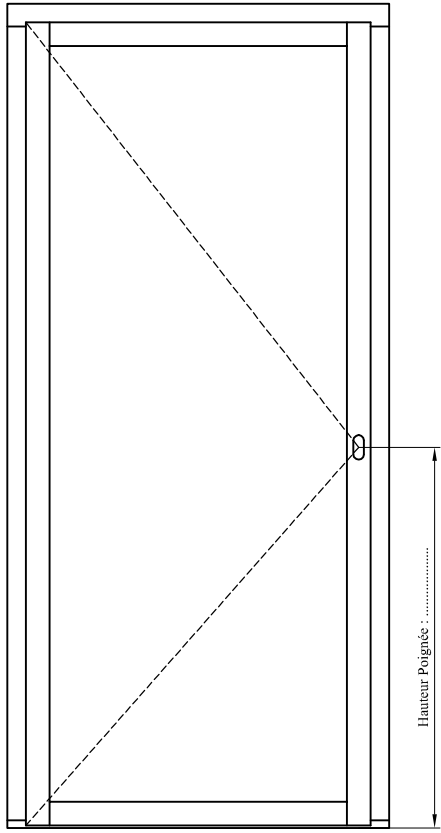
Date : **19/06/2015**

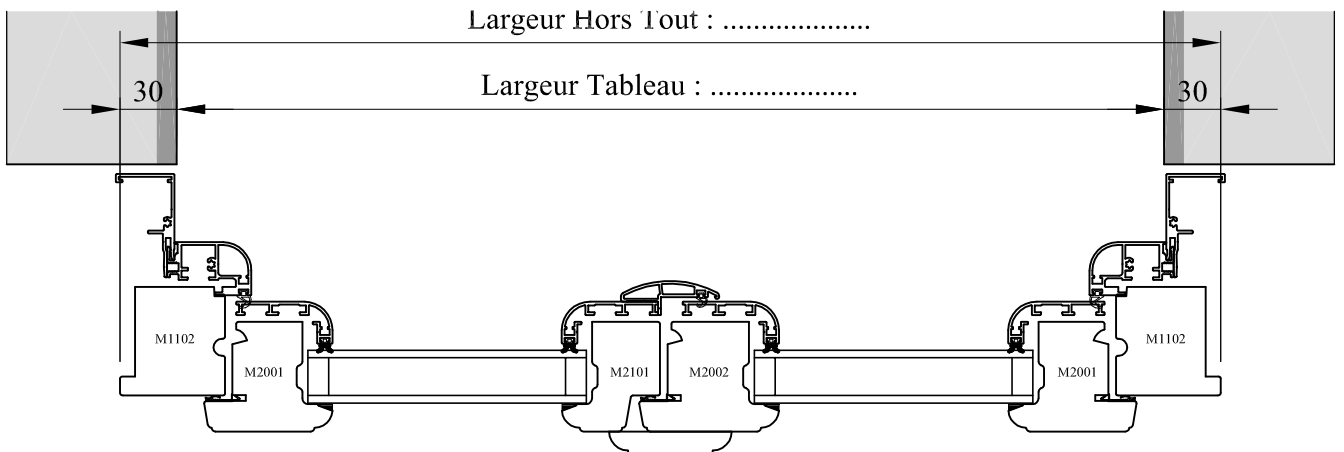
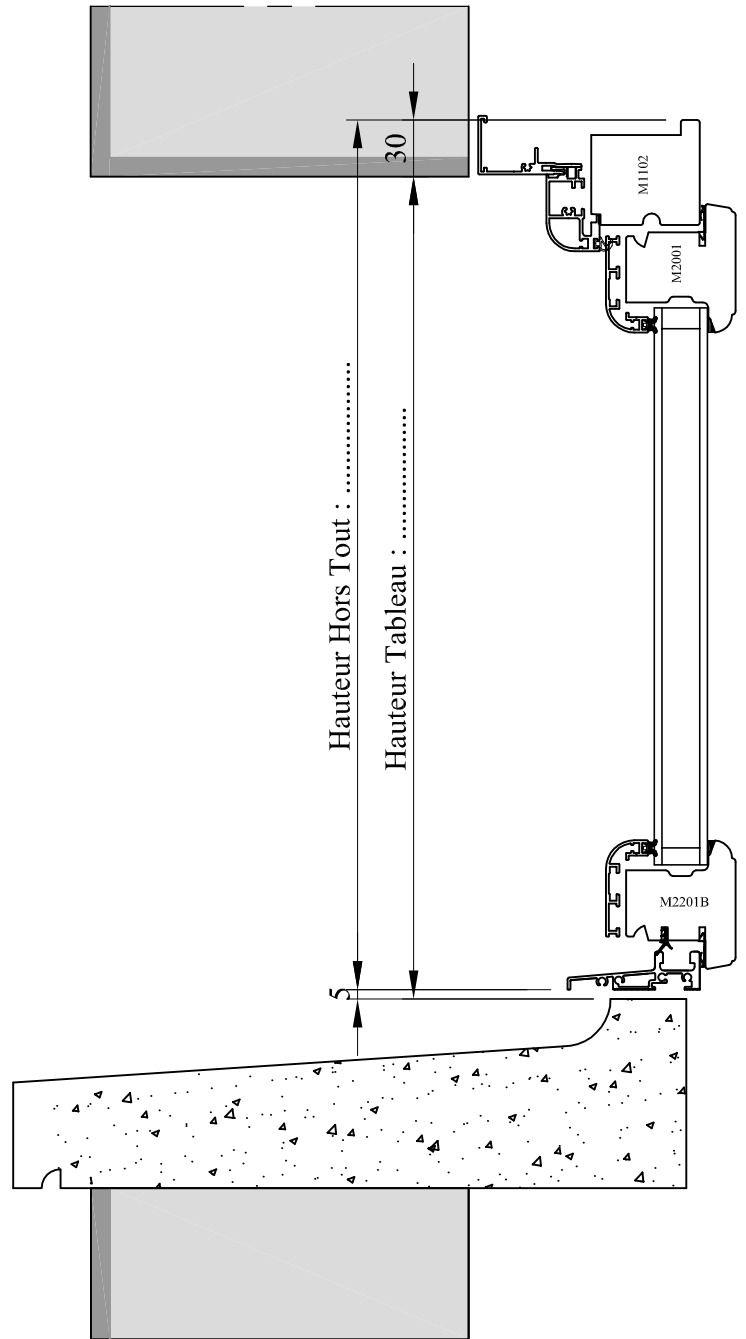
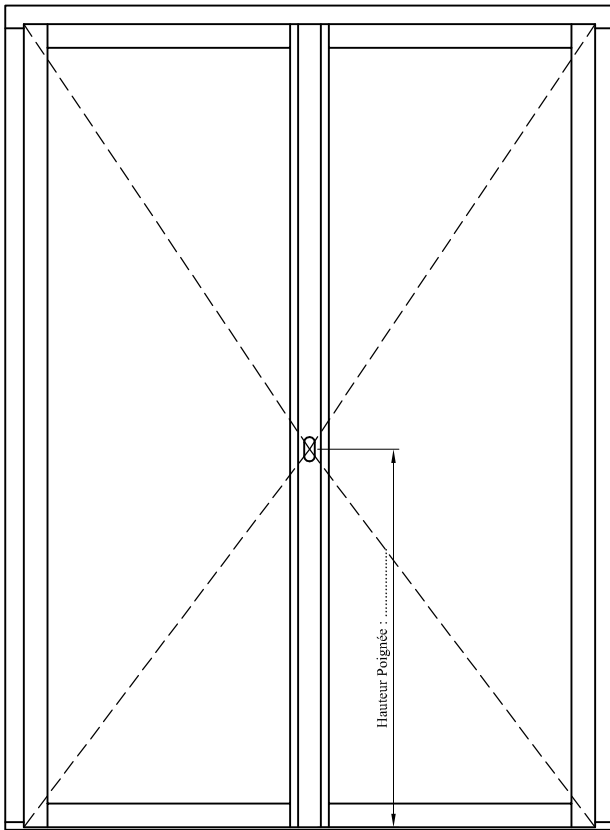
Echelle : **1/5**

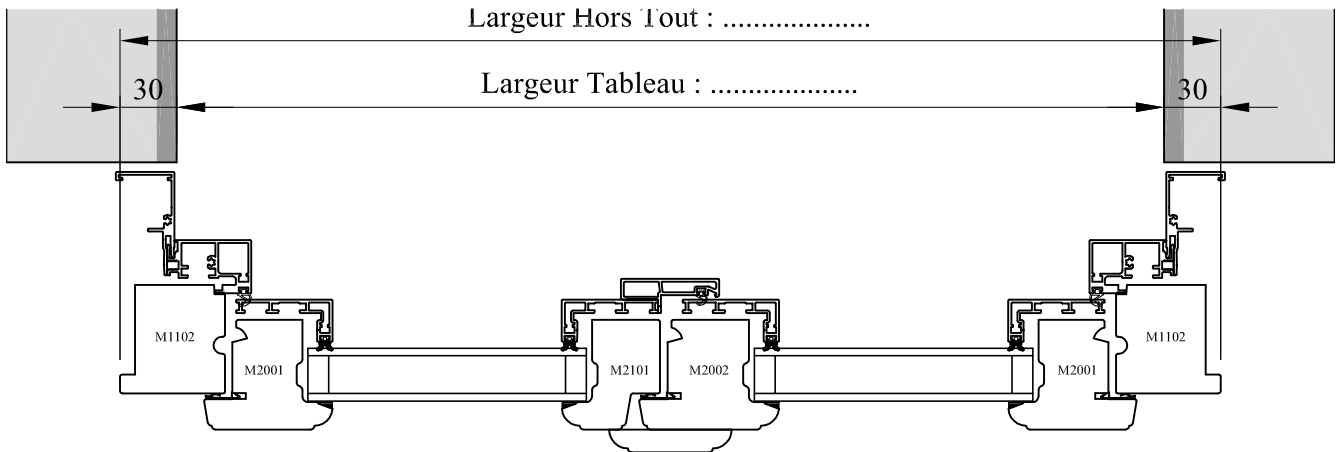
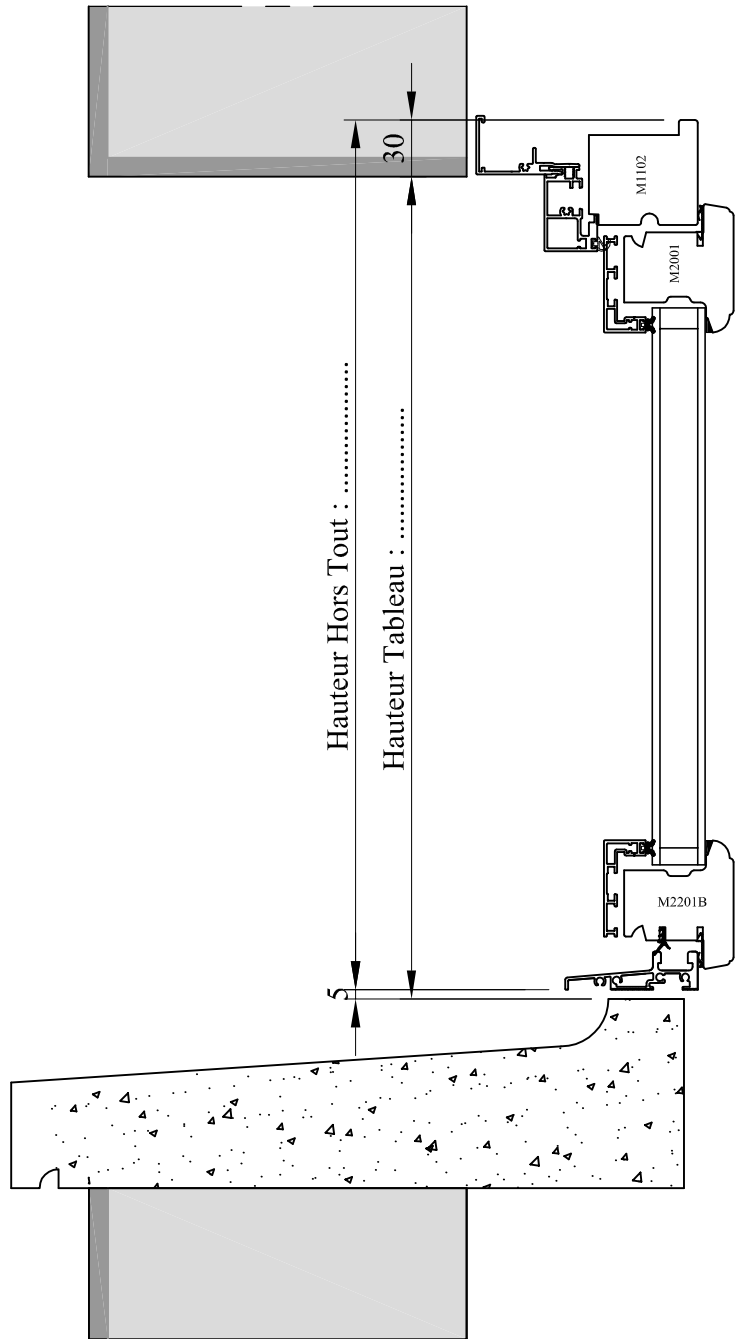
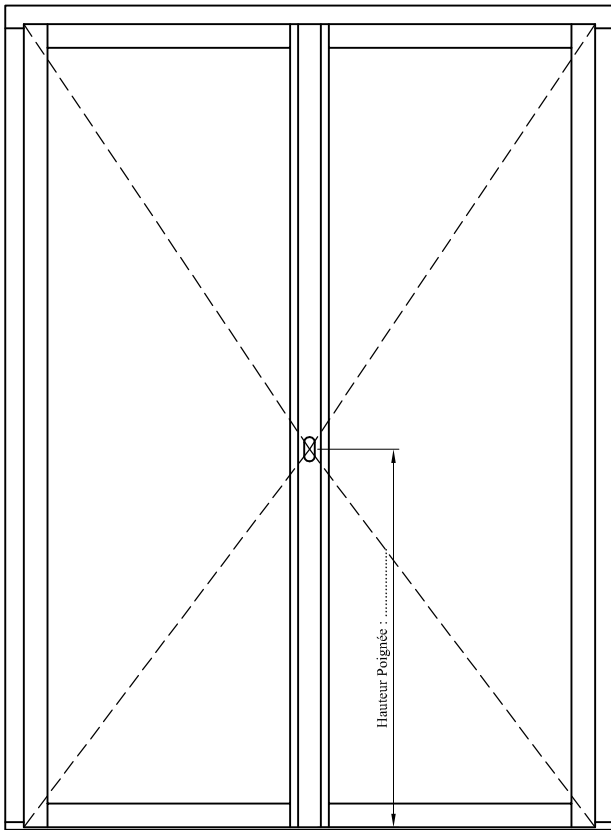


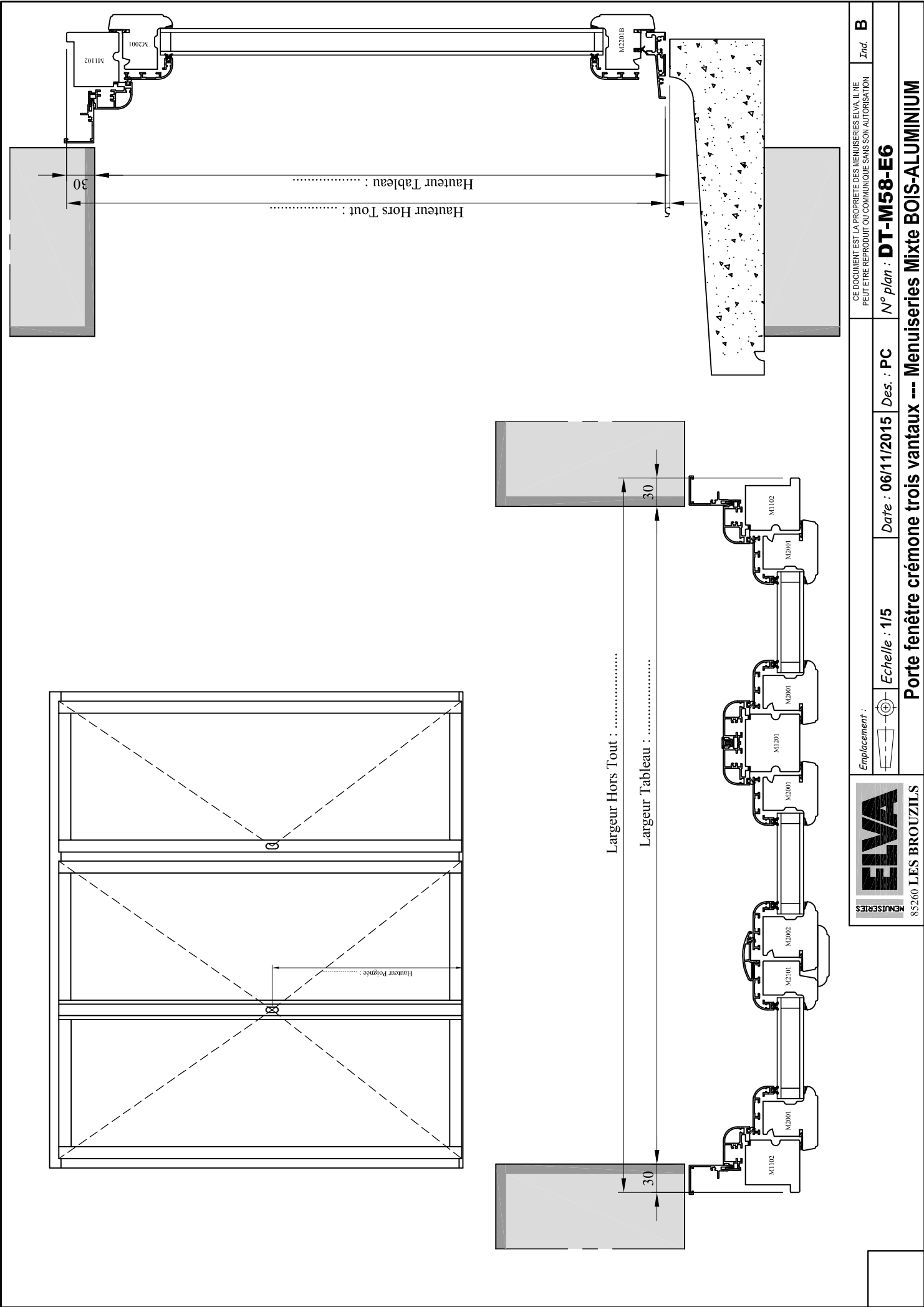
Fenêtre trois vantaux --- Menuiseries Mixte BOIS-ALUMINIUM --- Droit



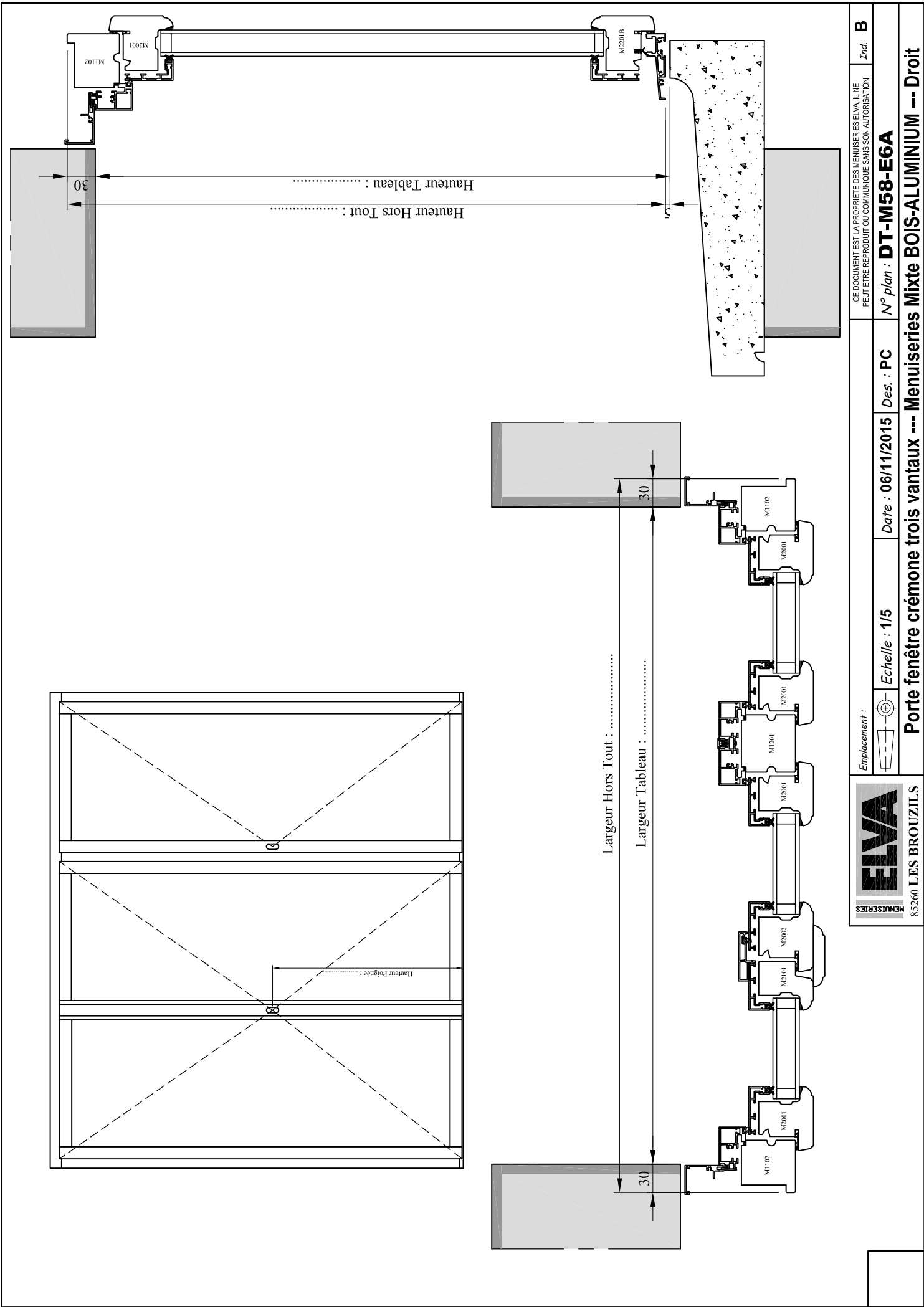








<p>CE DOCUMENT EST LA PROPRIETE DES MENUISERIES ELVA. IL NE PEUT ETRE REPRODUIT OU COMMUNIQUE SANS SON AUTORISATION</p>		<p>Incl. B</p>	
<p>Emplacement :</p>		<p>N° plan : DT-M58-E6</p>	
<p>Echelle : 1/5</p>		<p>Des. : PC</p>	
<p>Date : 06/11/2015</p>		<p>Porte fenêtre crème trois vantaux --- Menuiseries Mixte BOIS-ALUMINIUM</p>	
<p>ELVA MENUISERIES</p>		<p>85260 LES BROUZILS</p>	



CE DOCUMENT EST LA PROPRIETE DES MENUISERIES ELVA. IL NE PEUT ETRE REPRODUIT OU COMMUNIQUE SANS SON AUTORISATION

Incl. **B**

N° plan : **DT-M58-E6A**

Des. : **PC**

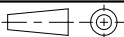
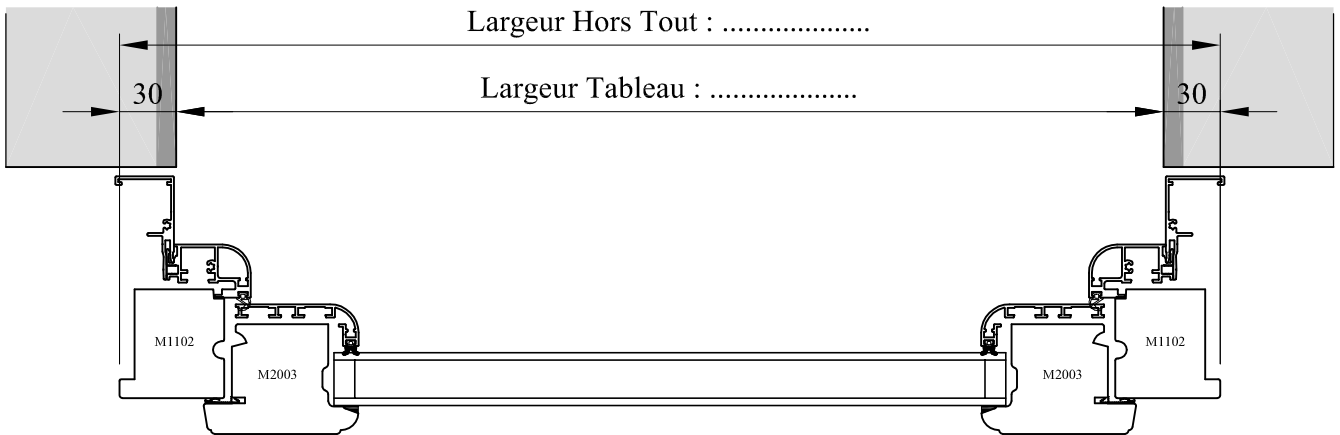
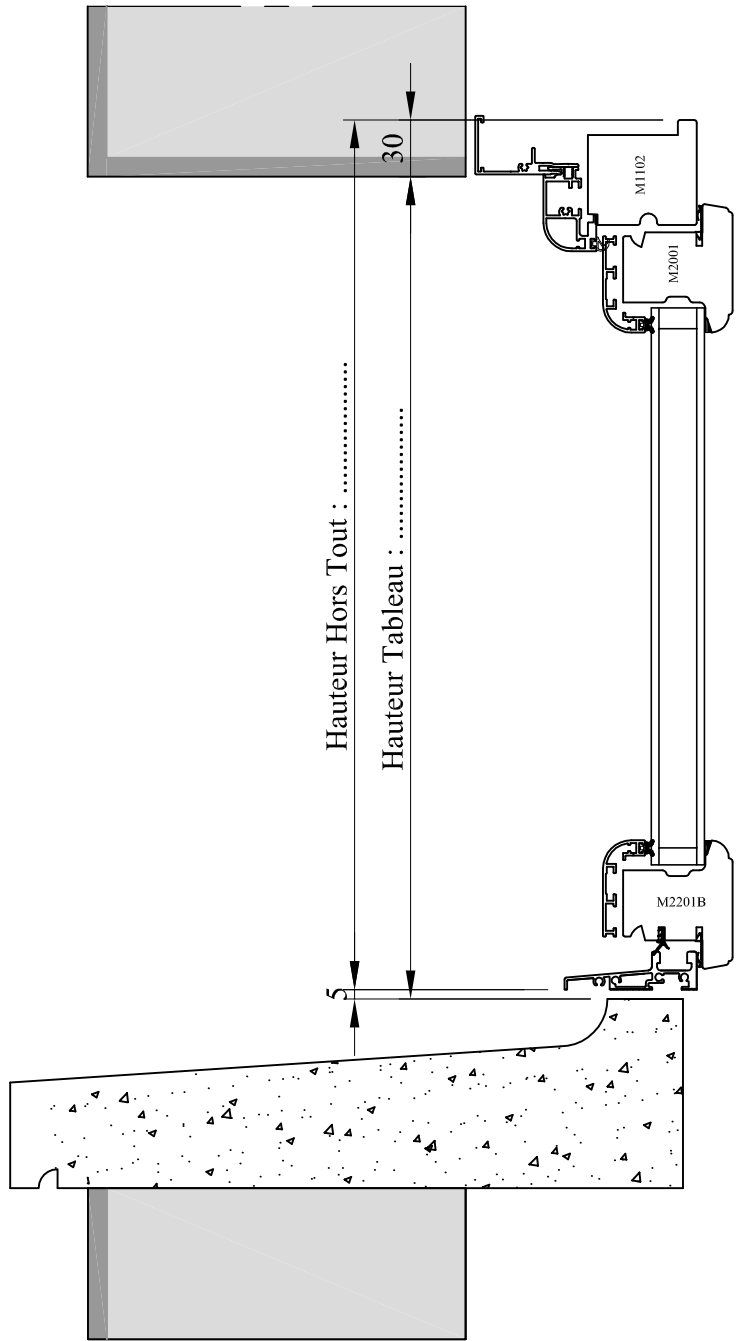
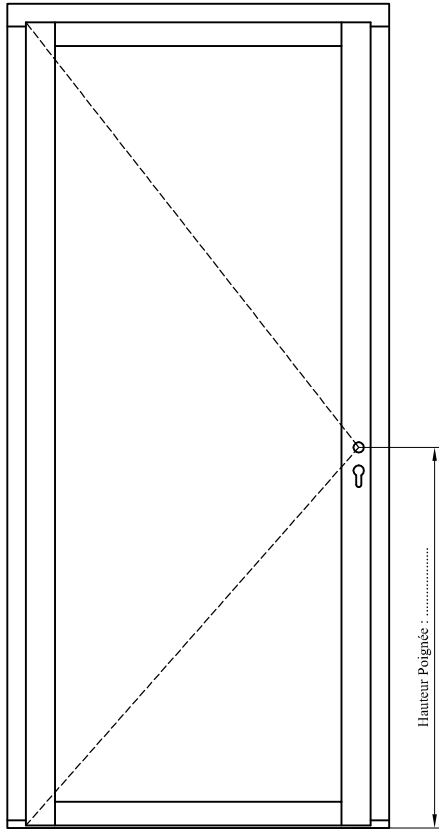
Date : **06/11/2015**

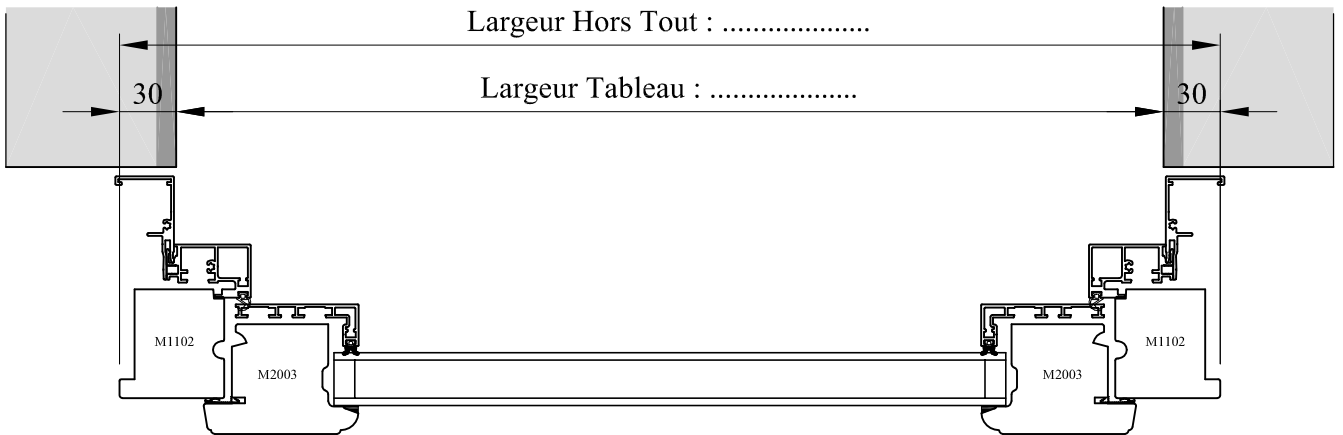
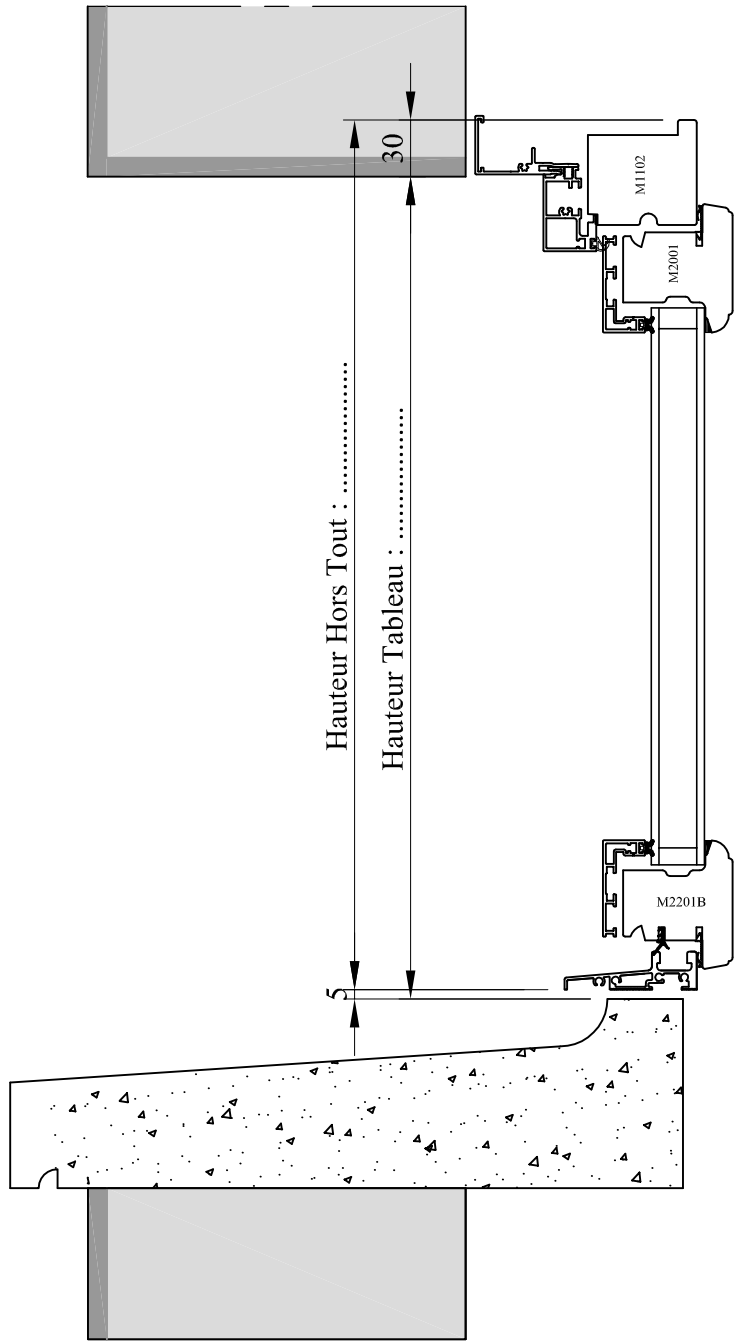
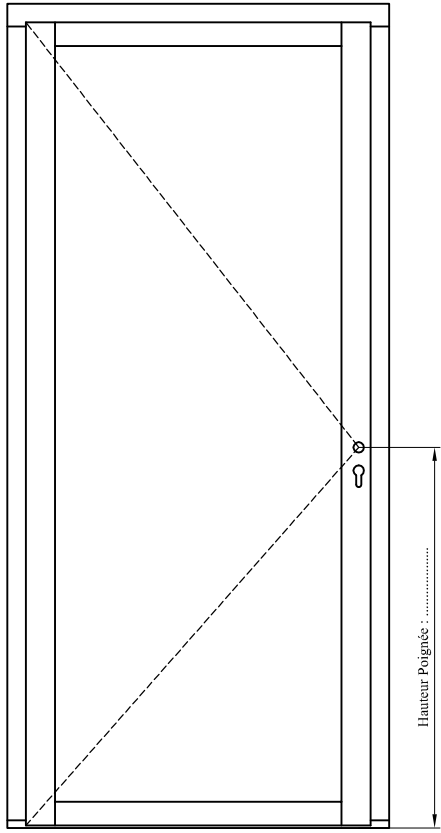
Echelle : **1/5**

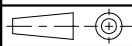
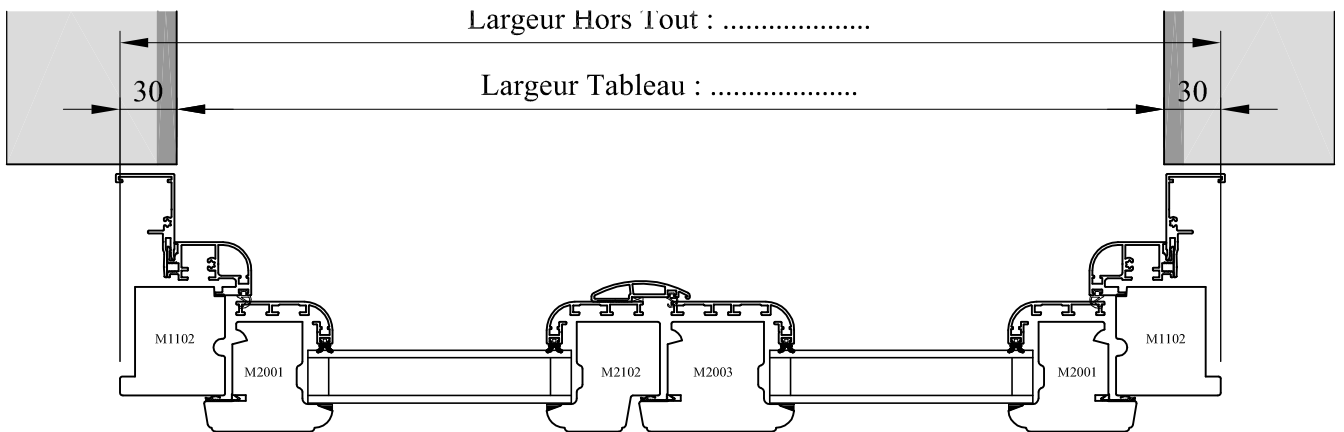
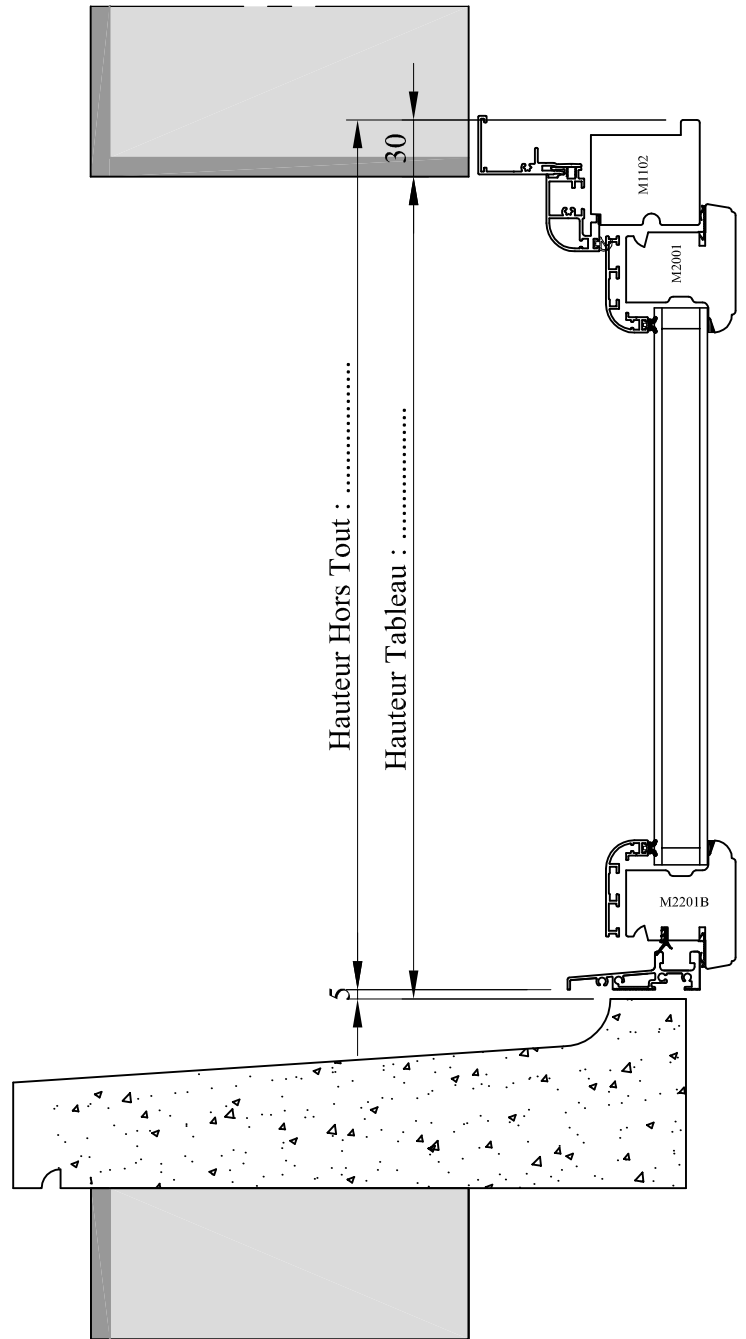
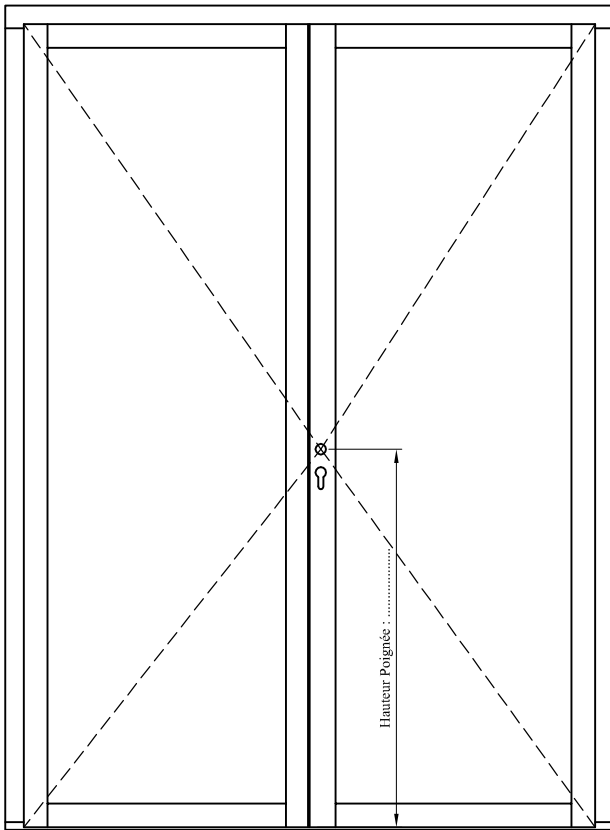
Emplacement :

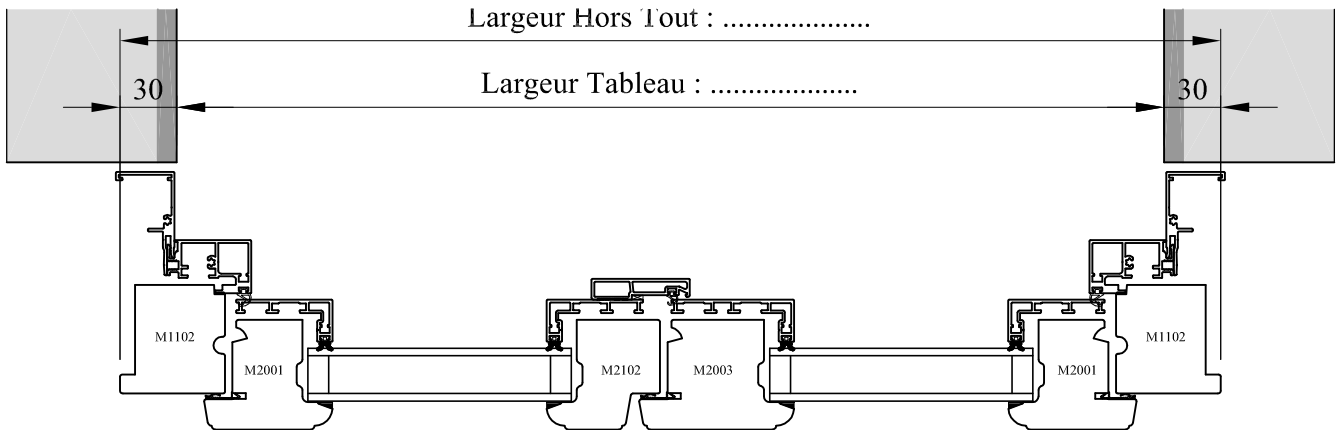
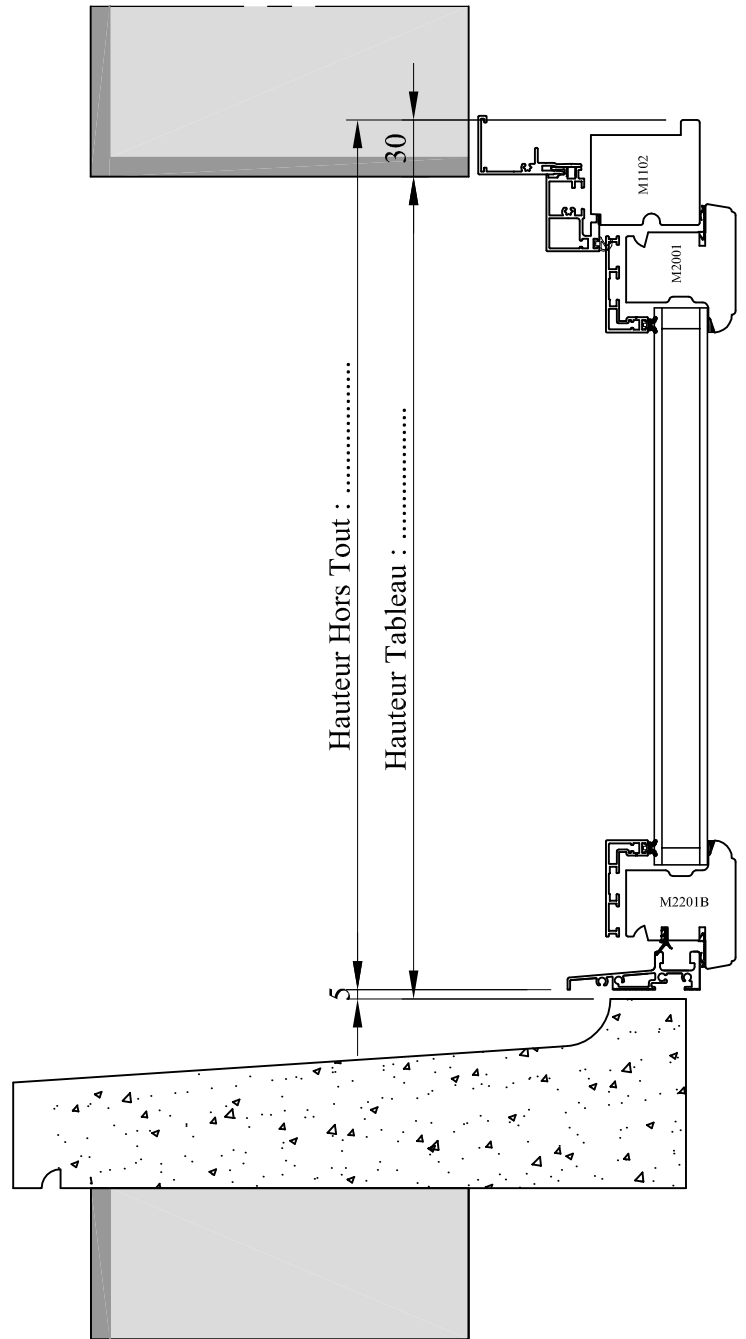
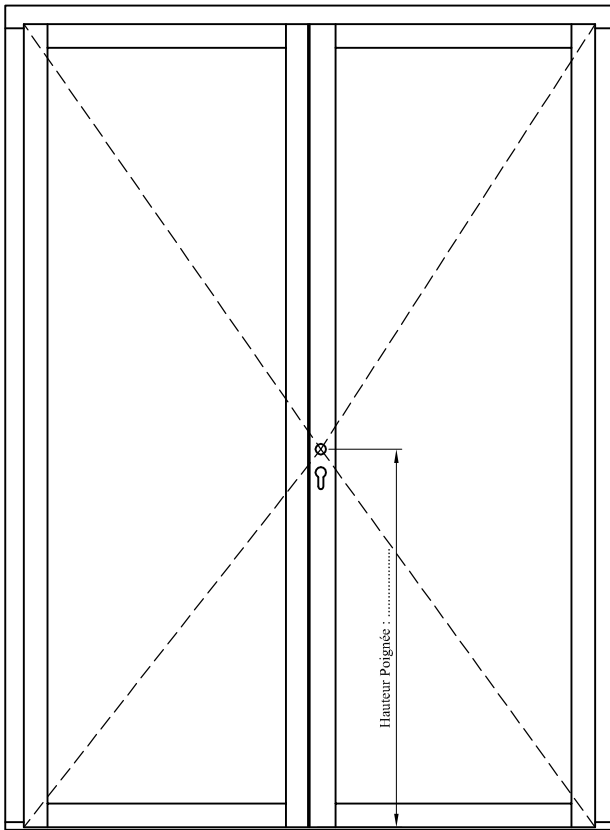


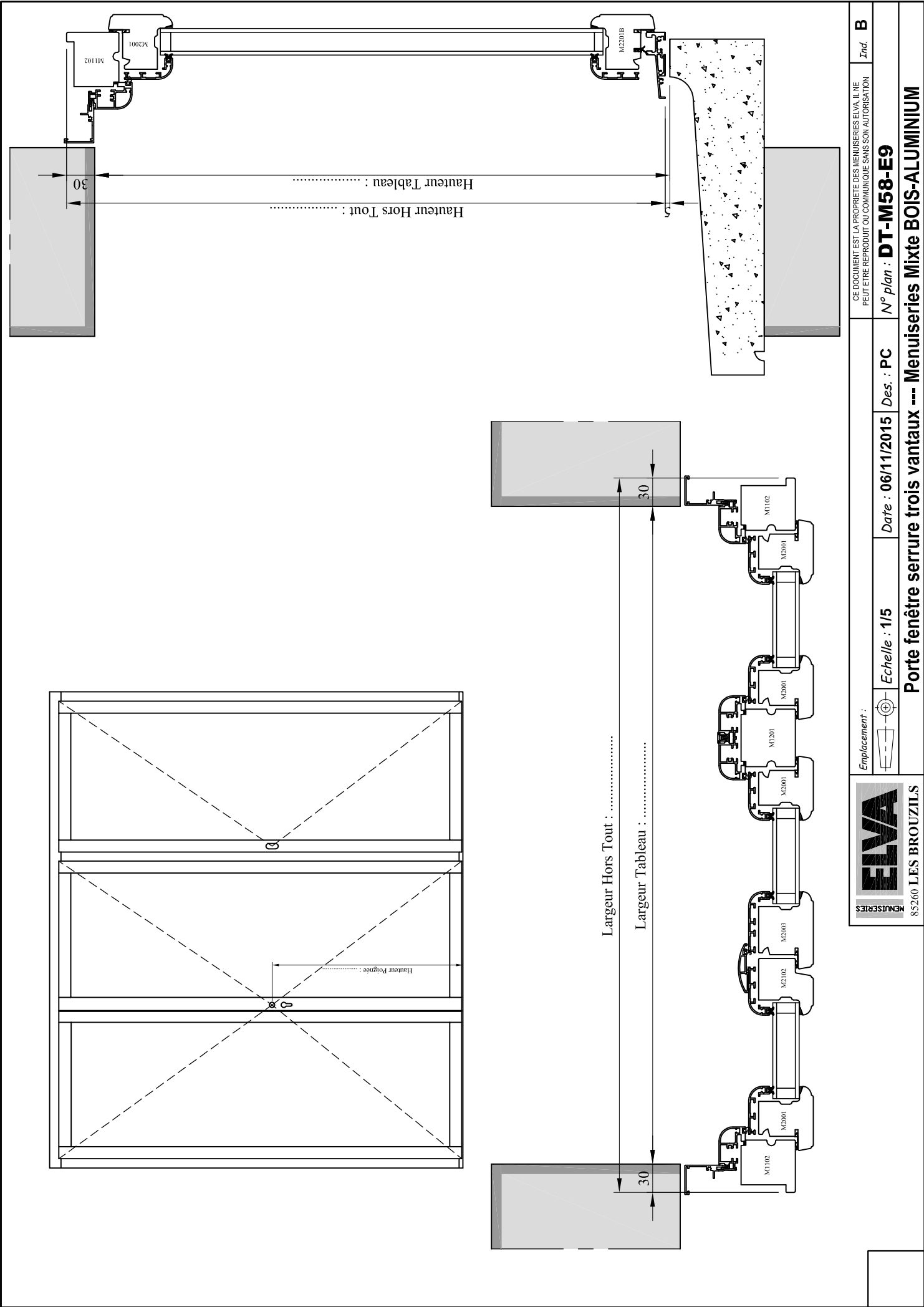
Porte fenêtre crémone trois vantaux --- Menuiseries Mixte BOIS-ALUMINIUM --- Droit





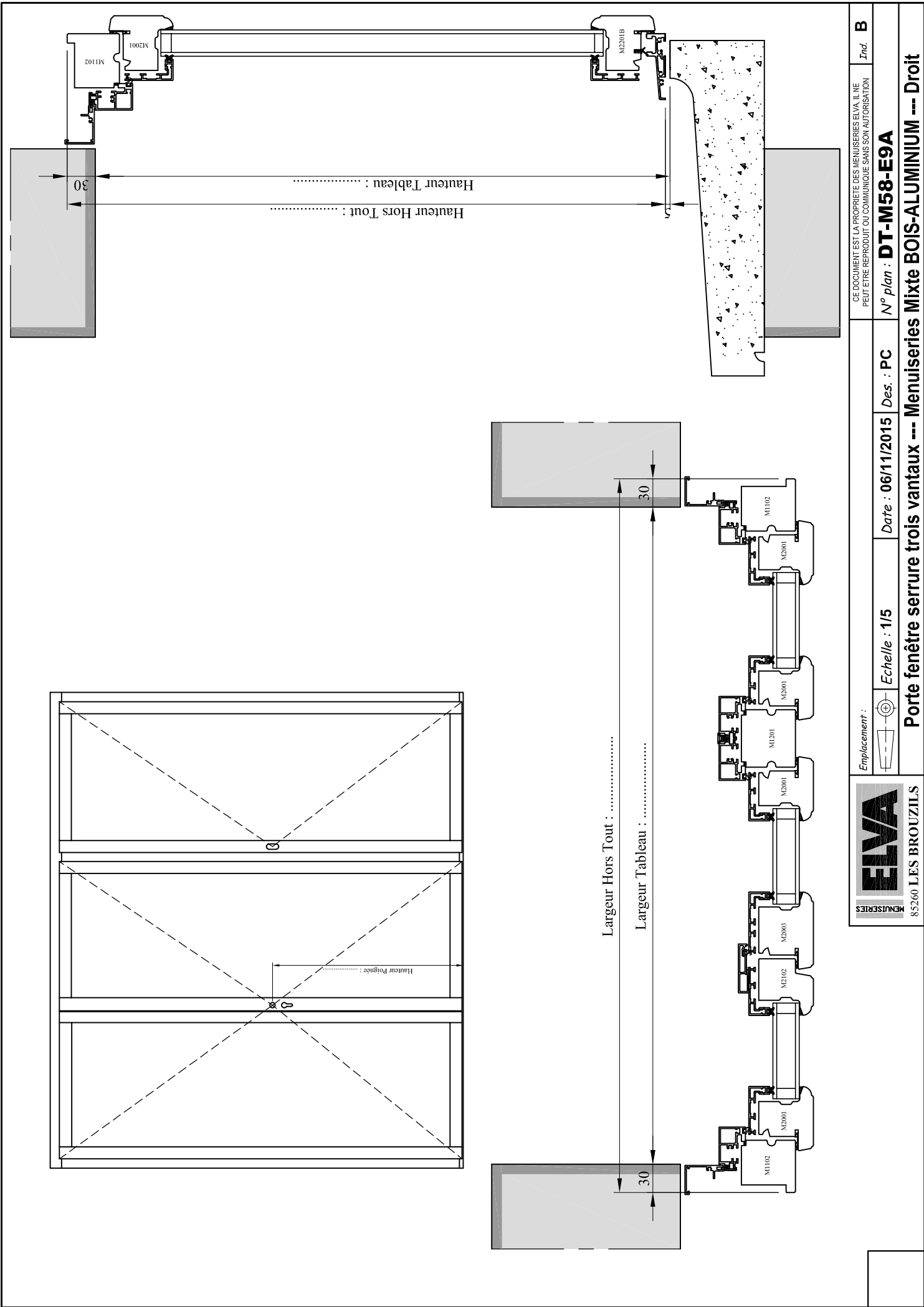








 ELVA MENUISERIES		Emplacement : 	Date : 06/11/2015	Echelle : 1/5	Des. : PC	N° plan : DT-M58-E9	Inc.
CE DOCUMENT EST LA PROPRIETE DES MENUISERIES ELVA. IL NE PEUT ETRE REPRODUIT OU COMMUNIQUE SANS SON AUTORISATION							
Porte fenêtre serrure trois vantaux --- Menuiseries Mixte BOIS-ALUMINIUM							
85260 LES BROUZILS							



CE DOCUMENT EST LA PROPRIETE DES MENUISERIES ELVA. IL NE PEUT ETRE REPRODUIT OU COMMUNIQUE SANS SON AUTORISATION

Incl. **B**

N° plan : **DT-M58-E9A**

Des. : **PC**

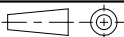
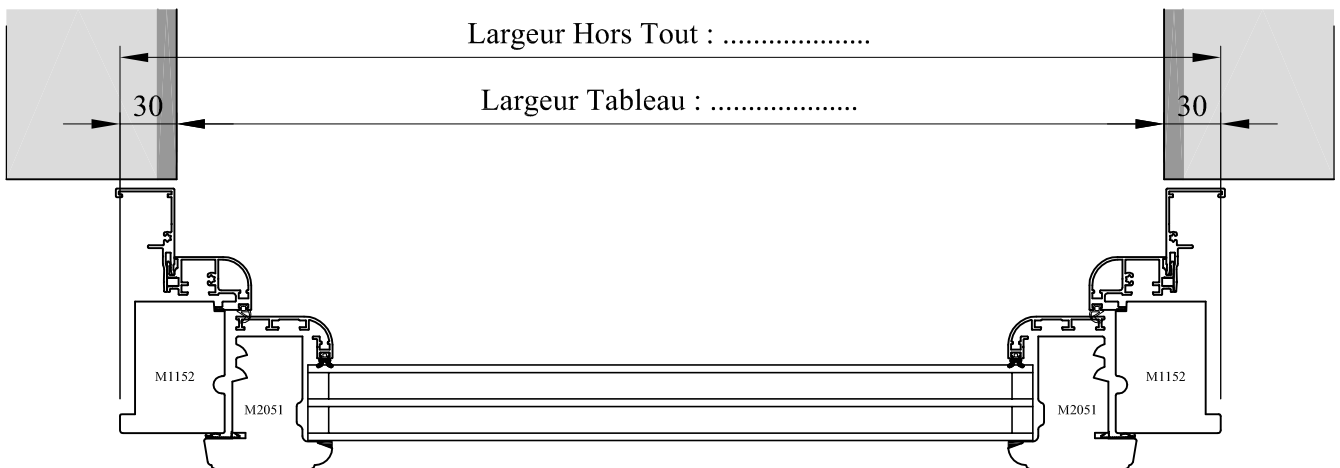
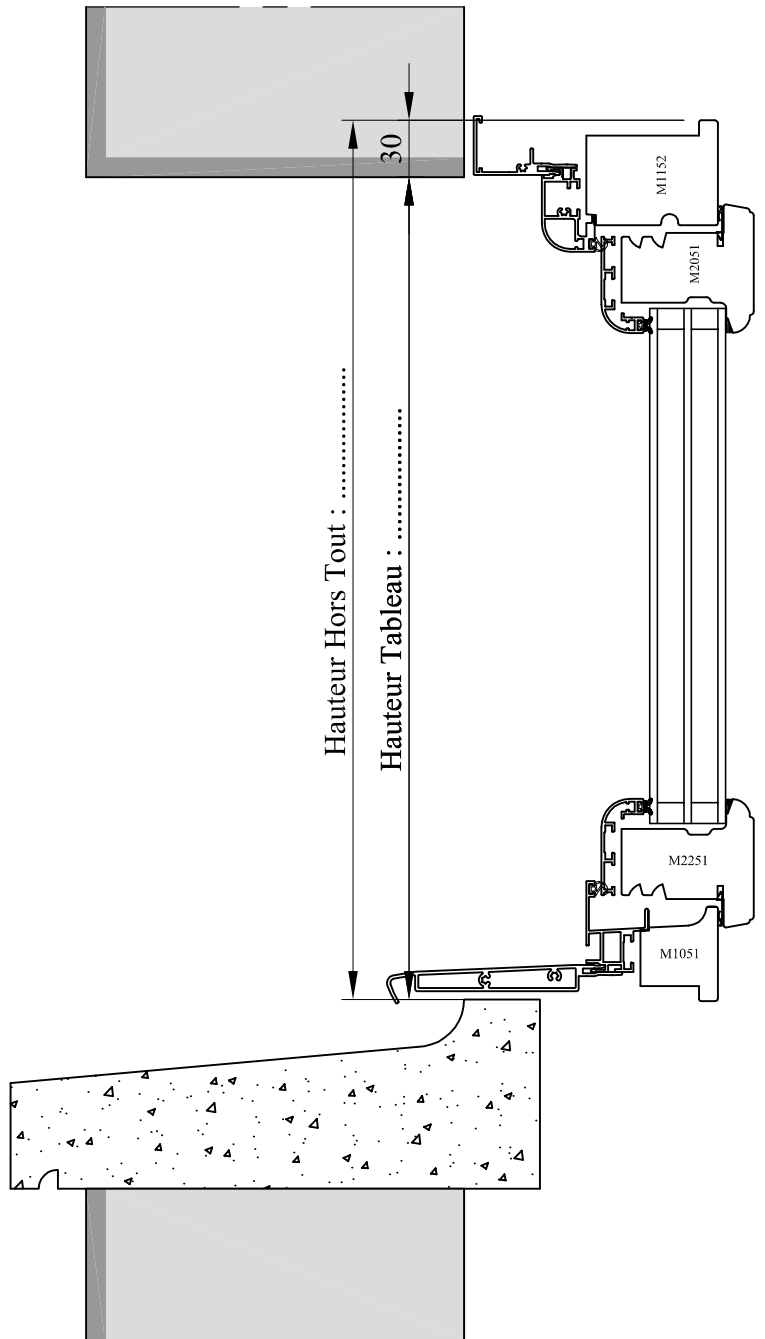
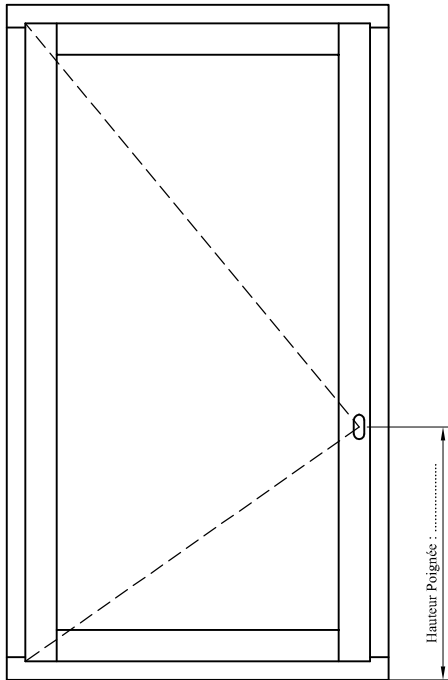
Date : **06/11/2015**

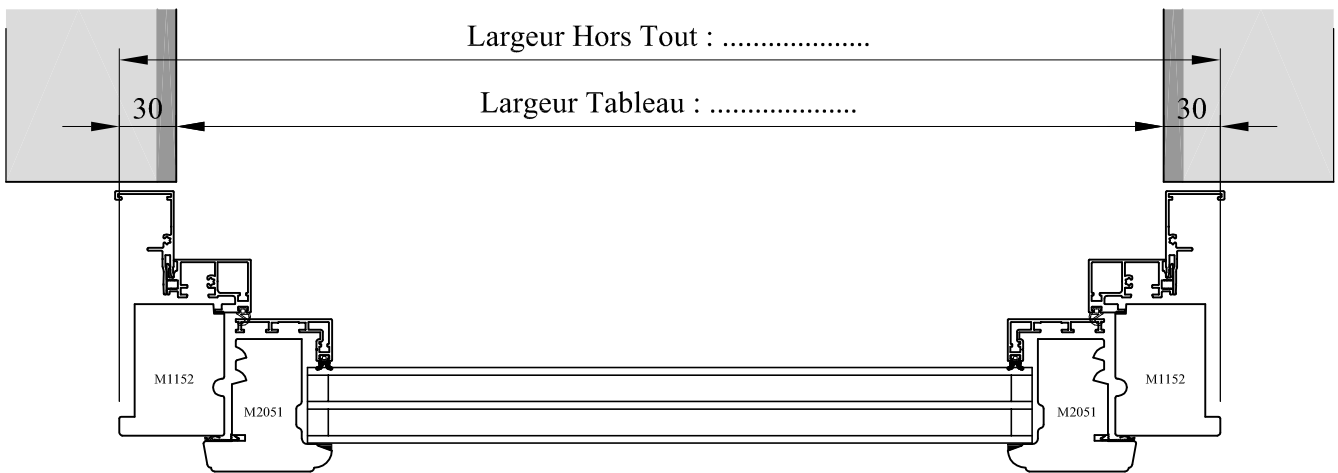
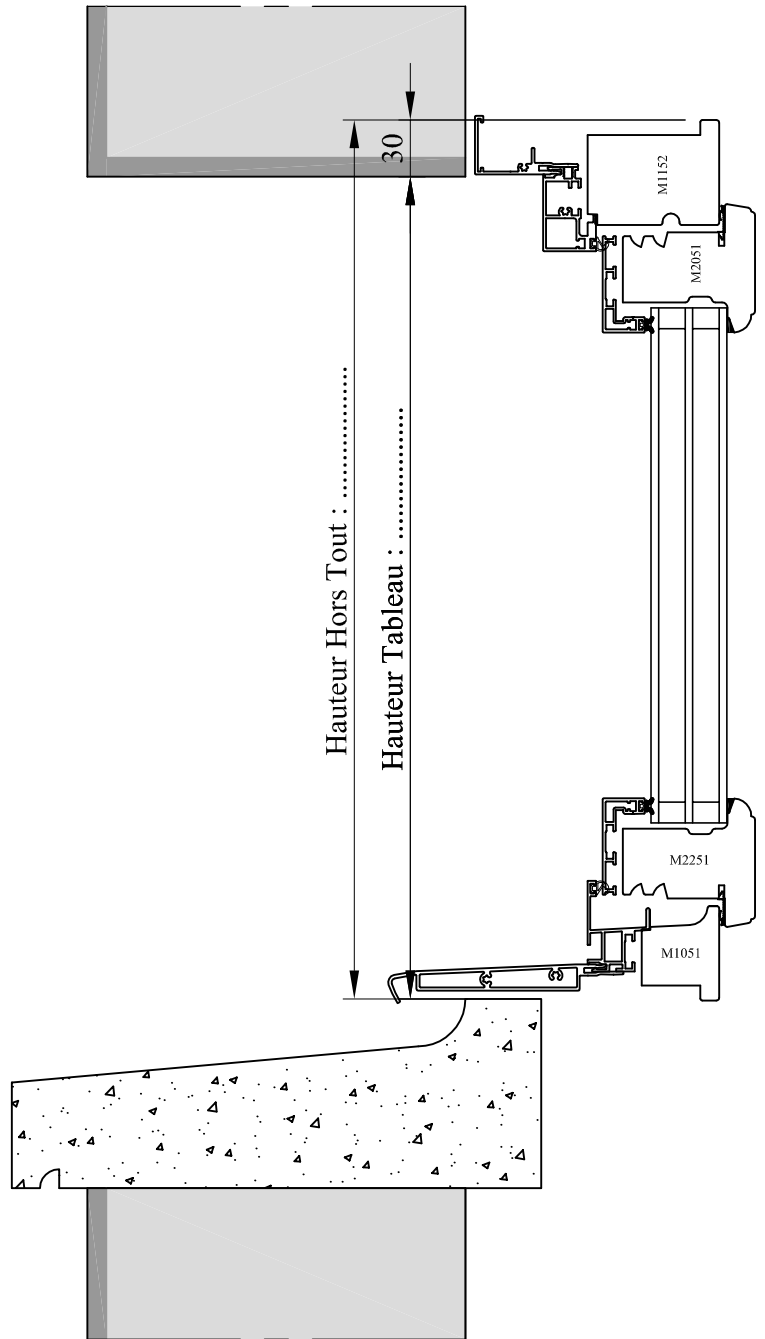
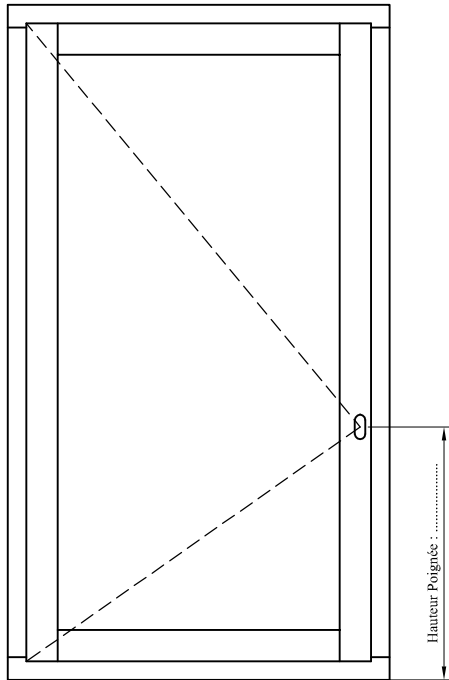
Echelle : **1/5**

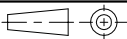
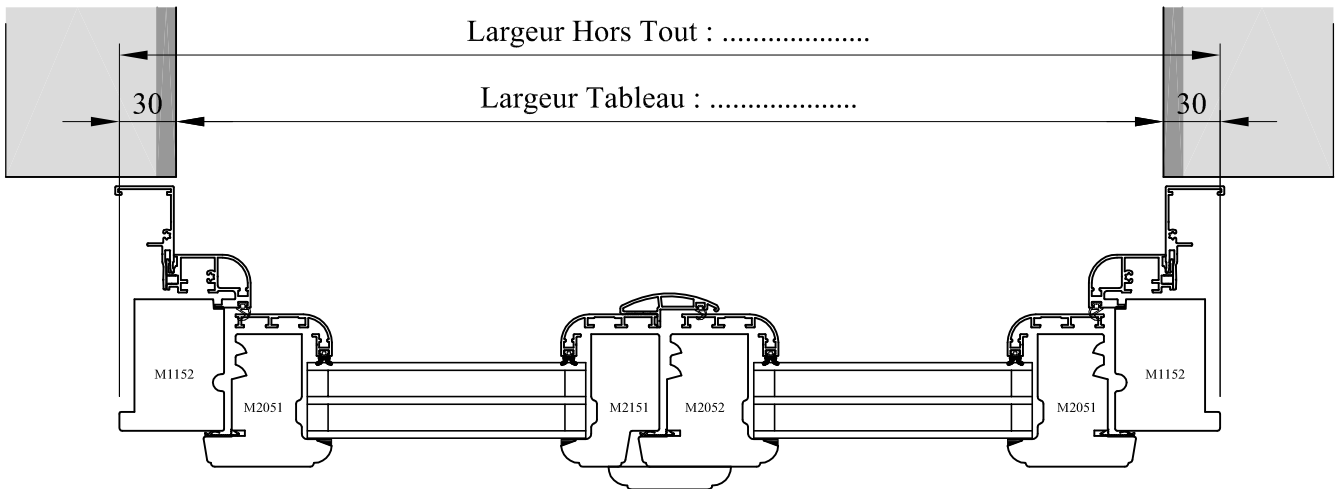
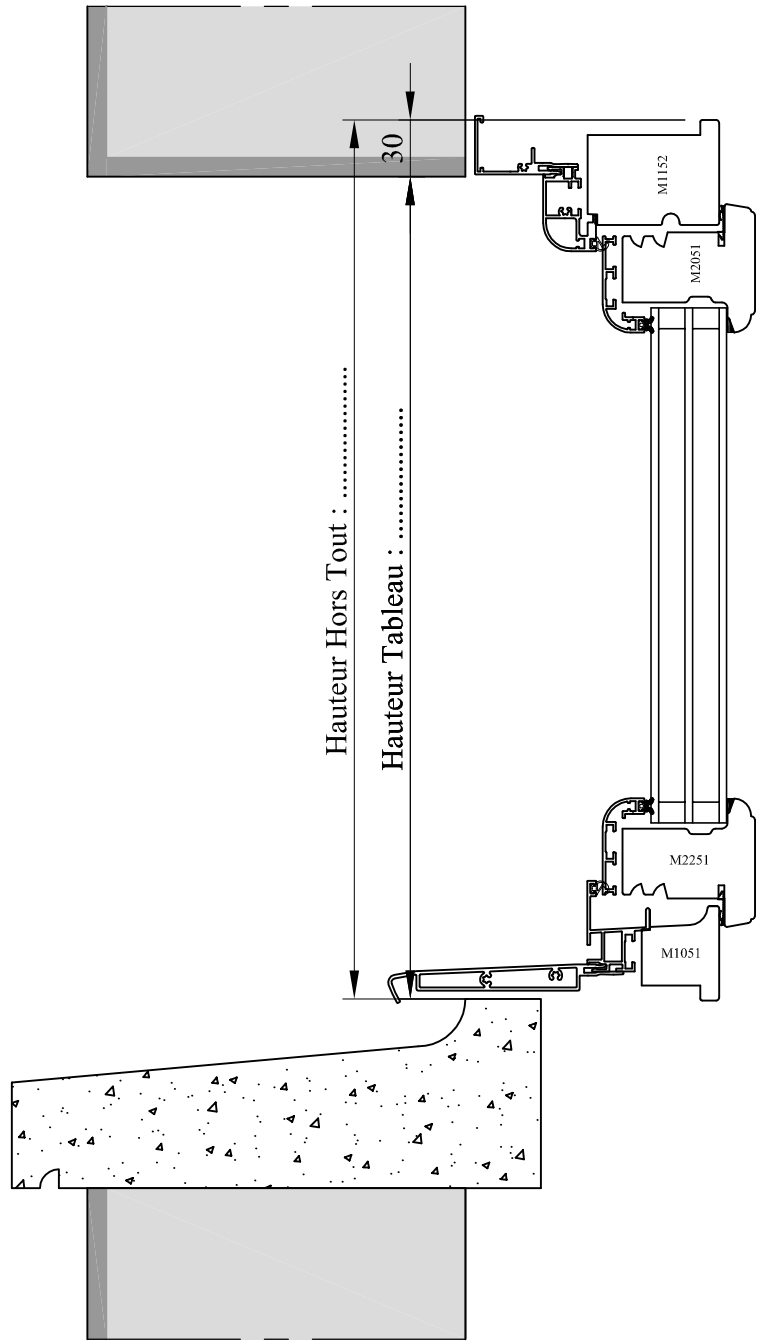
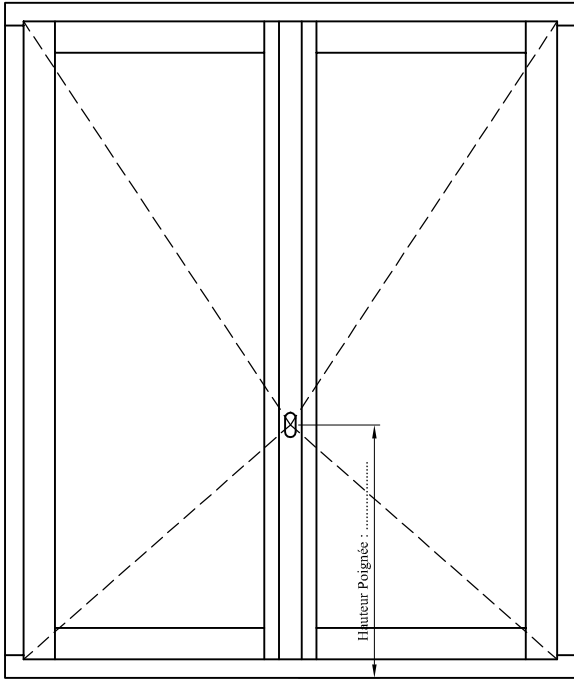
Emplacement :

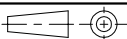
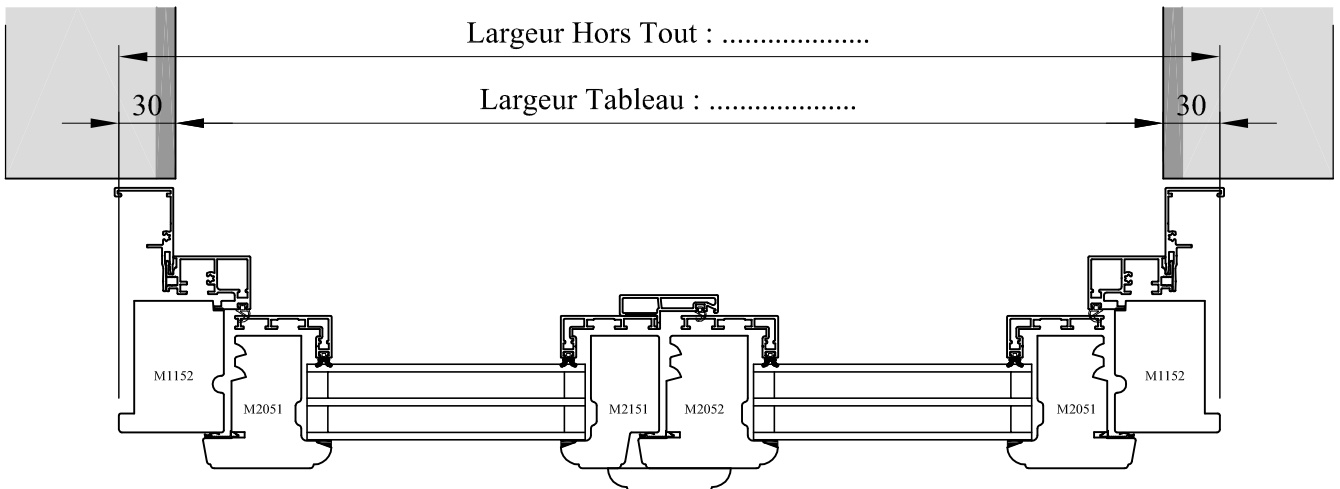
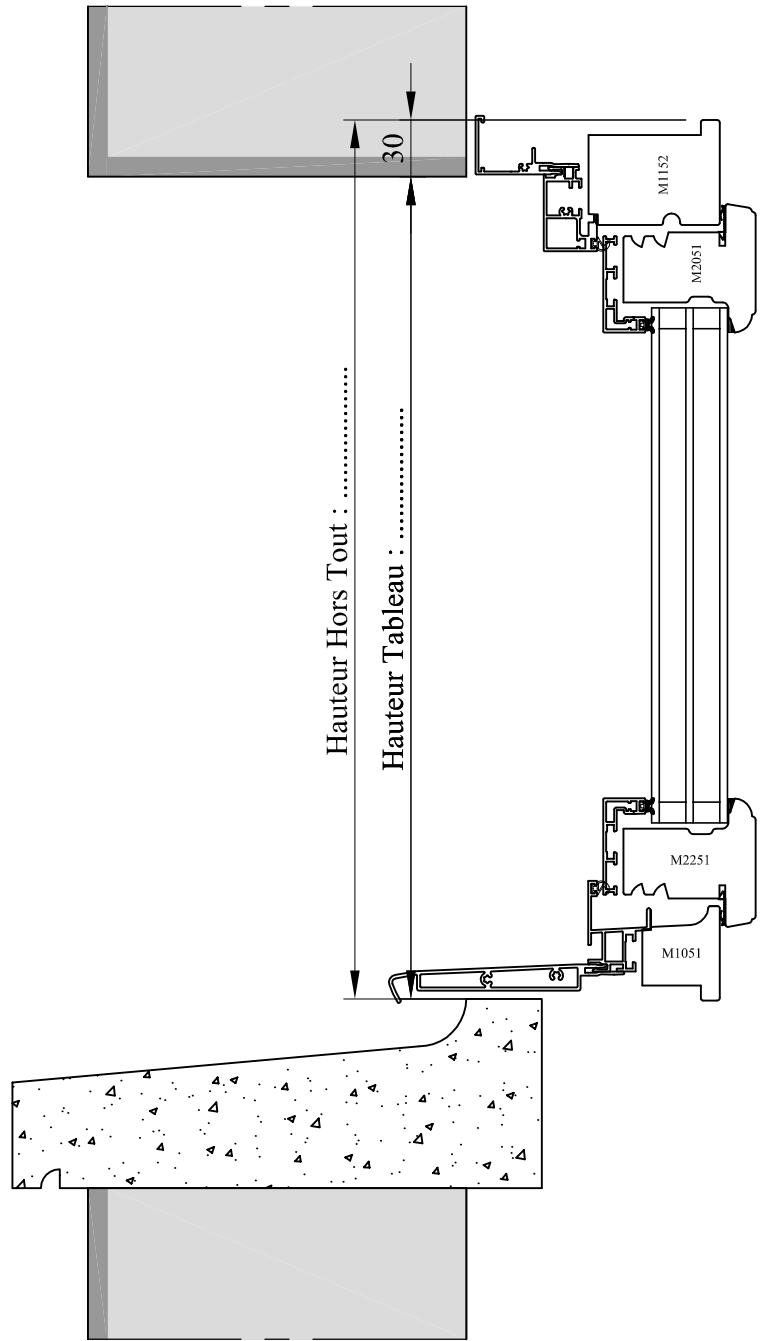
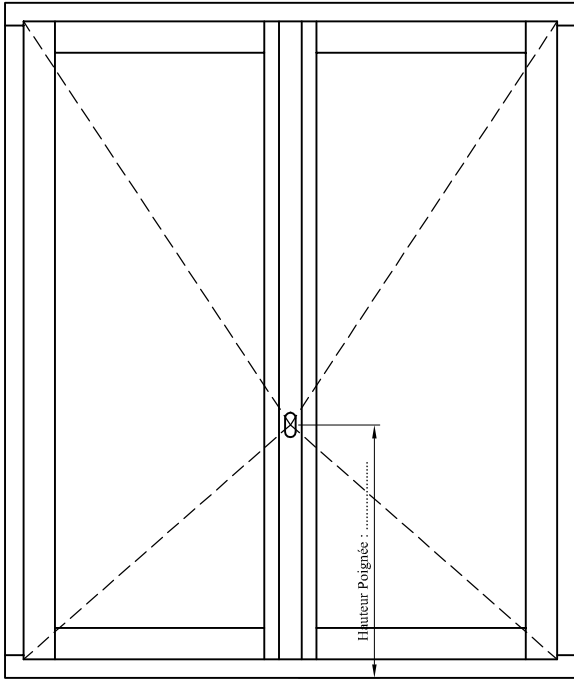
ELVA MENUISERIES
85260 LES BROUZILS

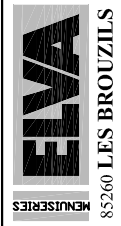
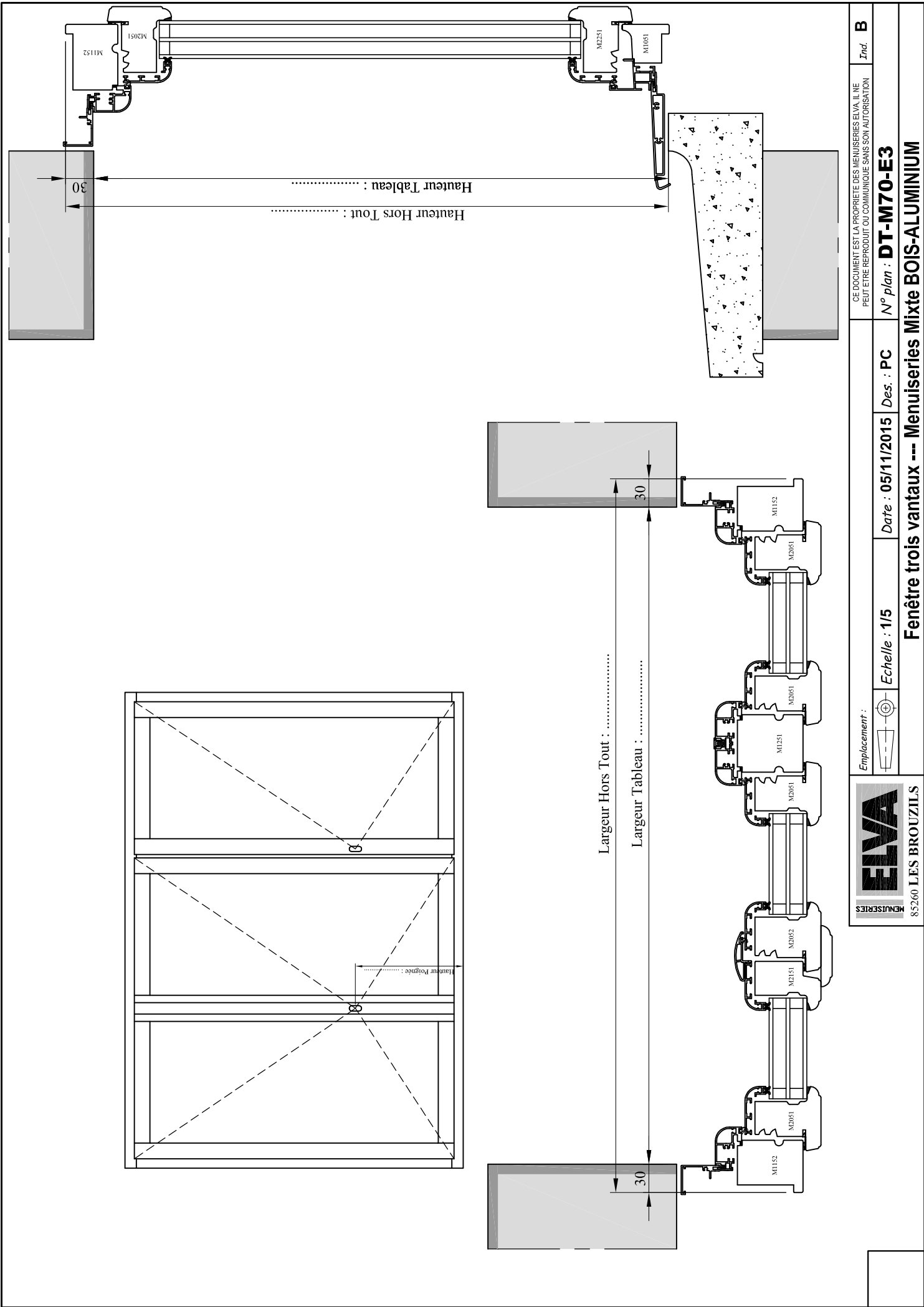
Porte fenêtre serrure trois vantaux --- Menuiseries Mixte BOIS-ALUMINIUM --- Droit











Emplacement :

Echelle : 1/5

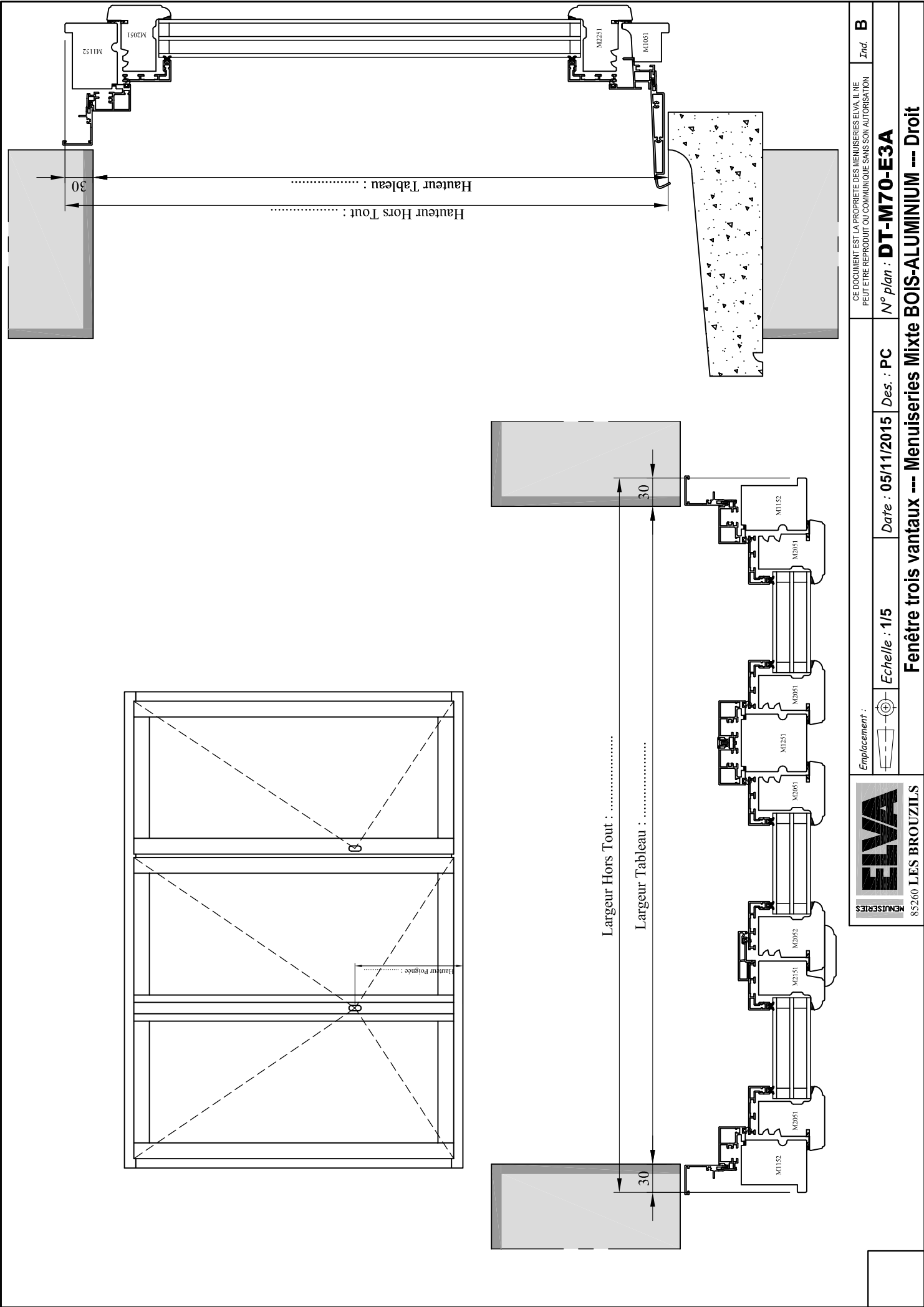
Date : 05/11/2015

Des. : PC

N° plan : DT-M70-E3

Incl. B

Fenêtre trois vantaux --- Menuiseries Mixte BOIS-ALUMINIUM



CE DOCUMENT EST LA PROPRIETE DES MENUISERIES ELVA. IL NE PEUT ETRE REPRODUIT OU COMMUNIQUE SANS SON AUTORISATION

Incl. **B**

N° plan : **DT-M70-E3A**

Des. : **PC**

Date : **05/11/2015**

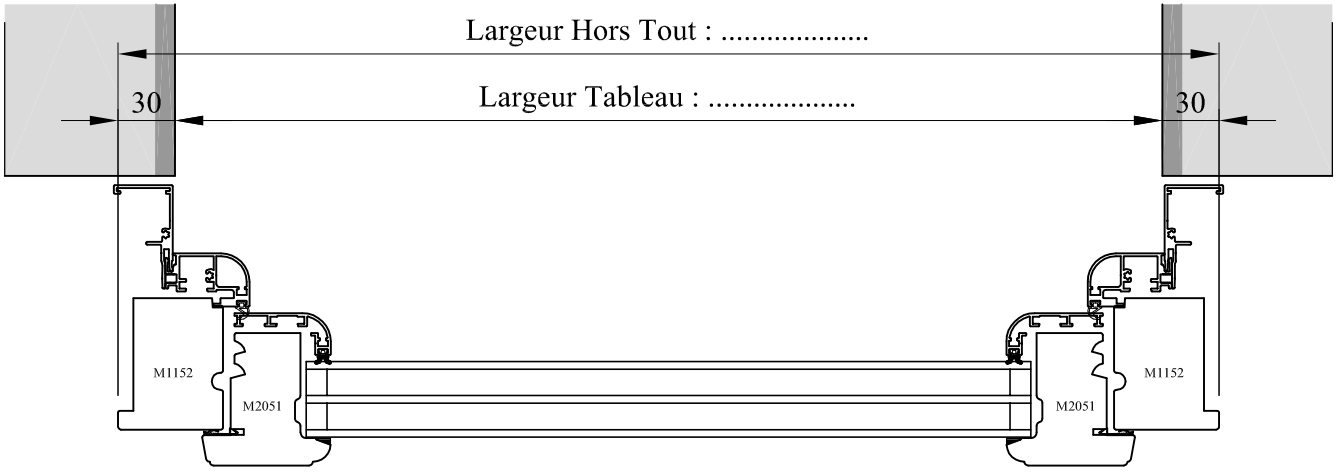
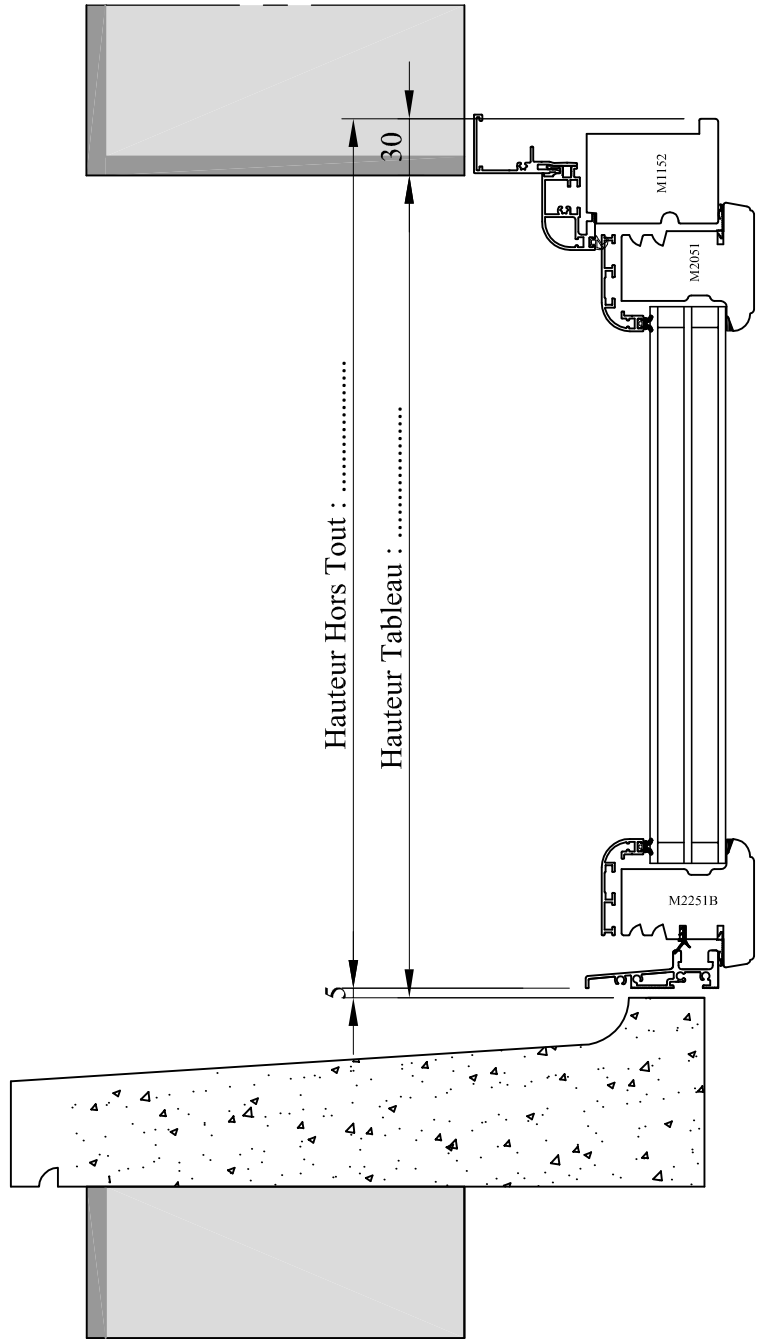
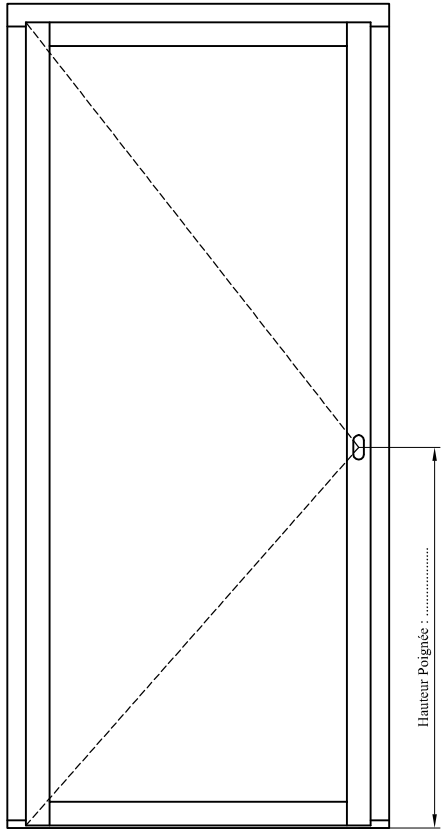
Echelle : **1/5**

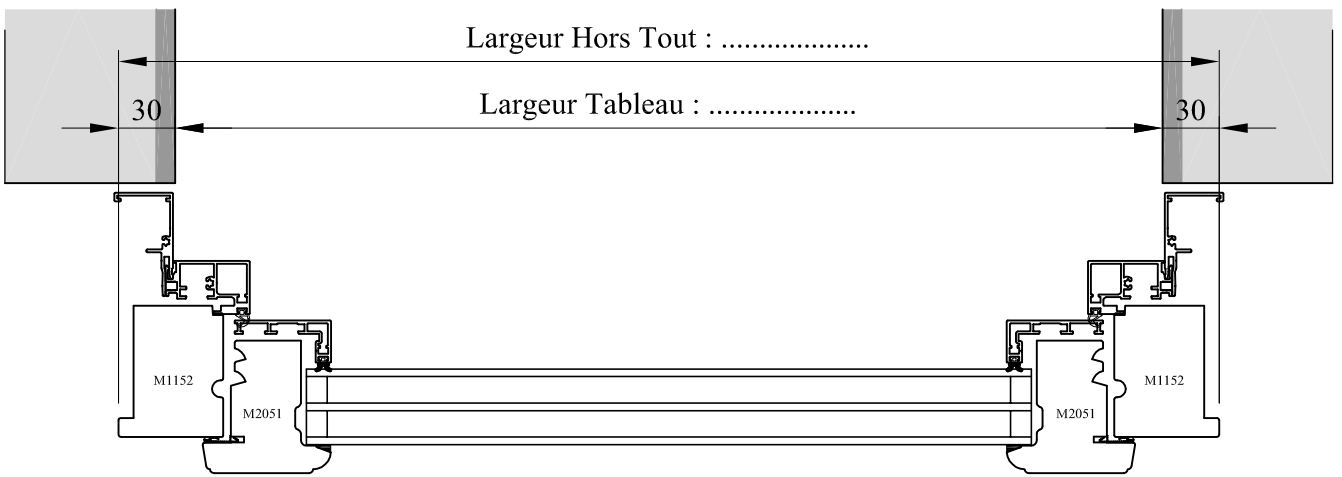
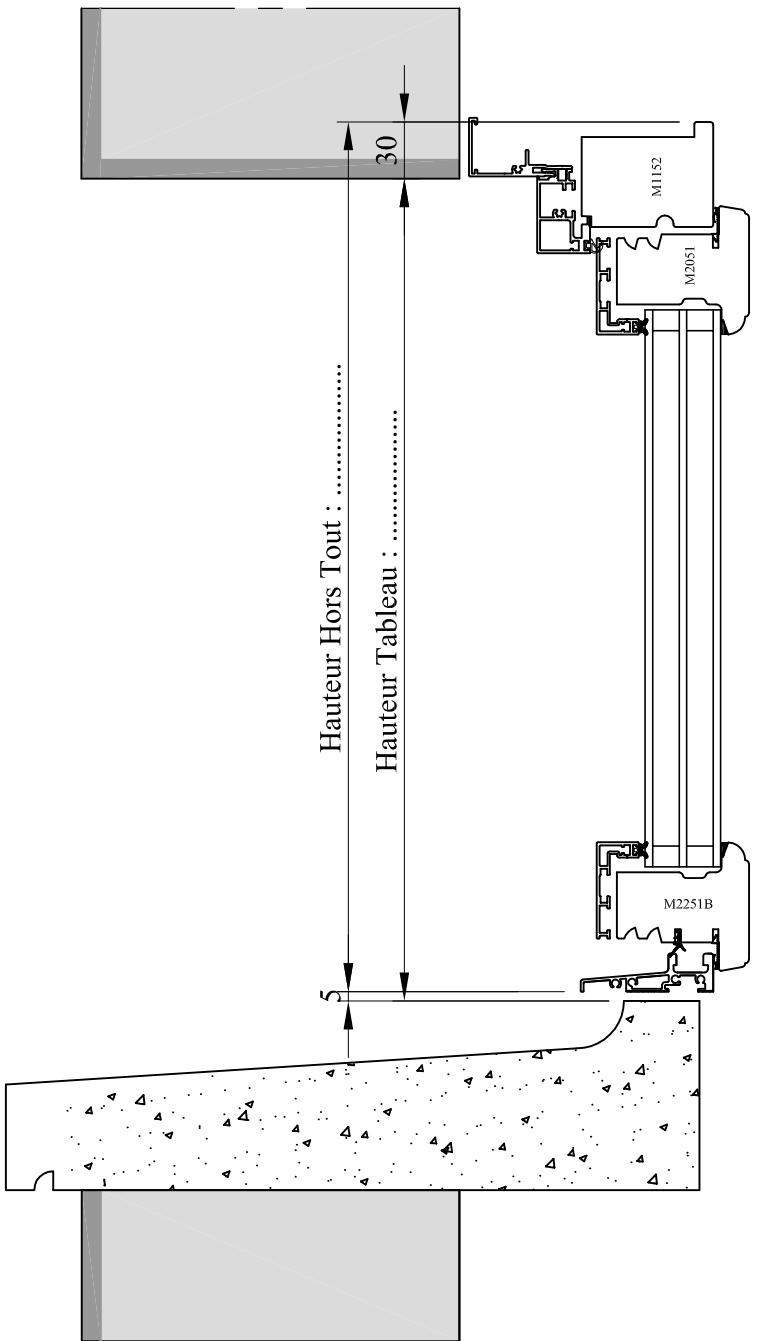
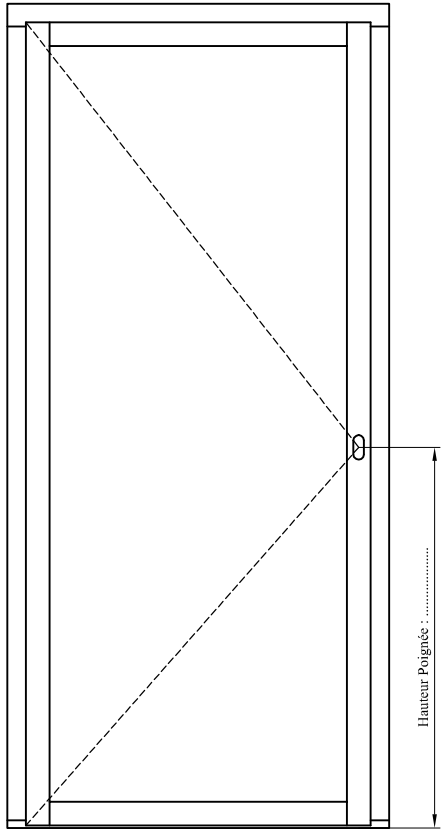
Emplacement :

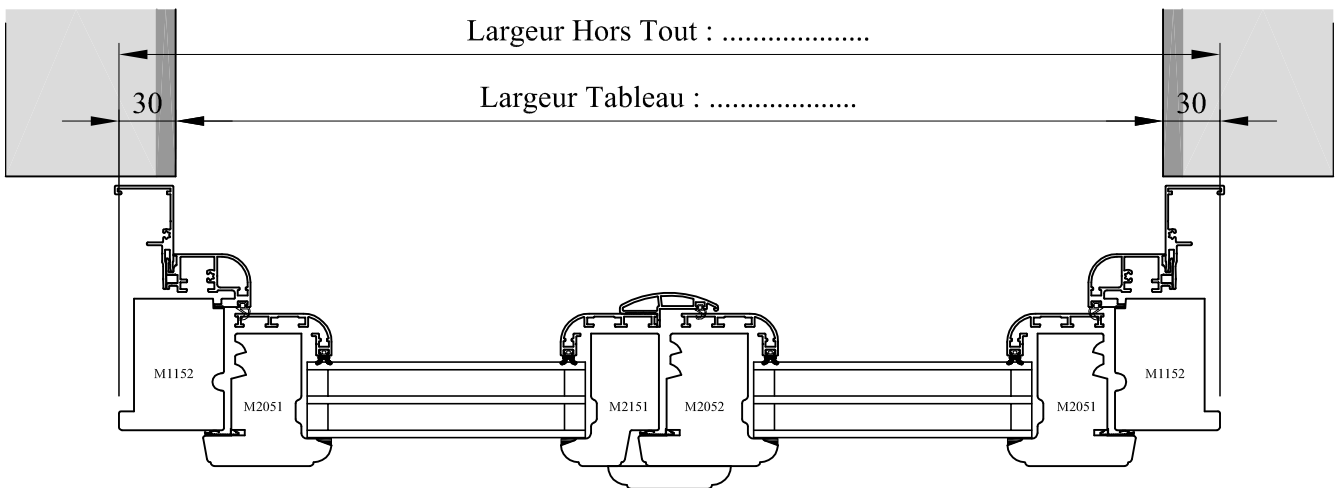
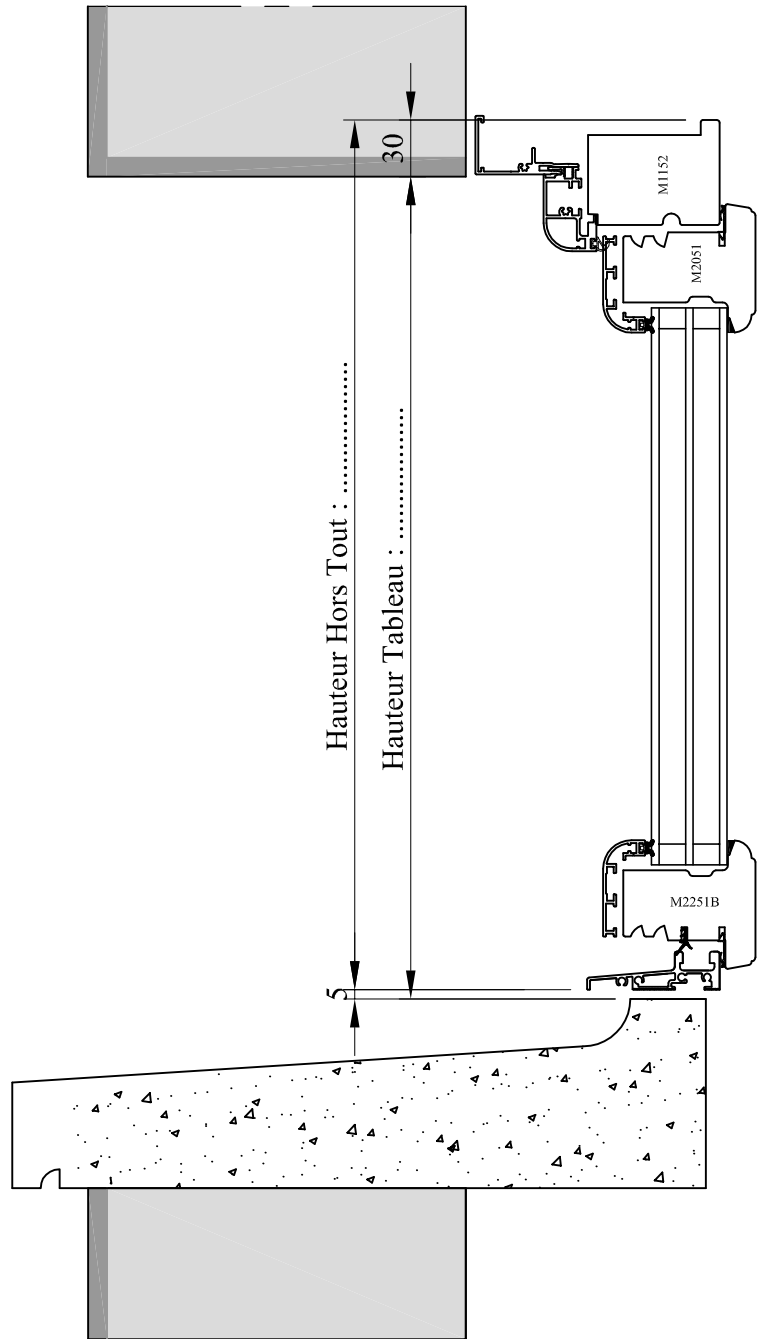
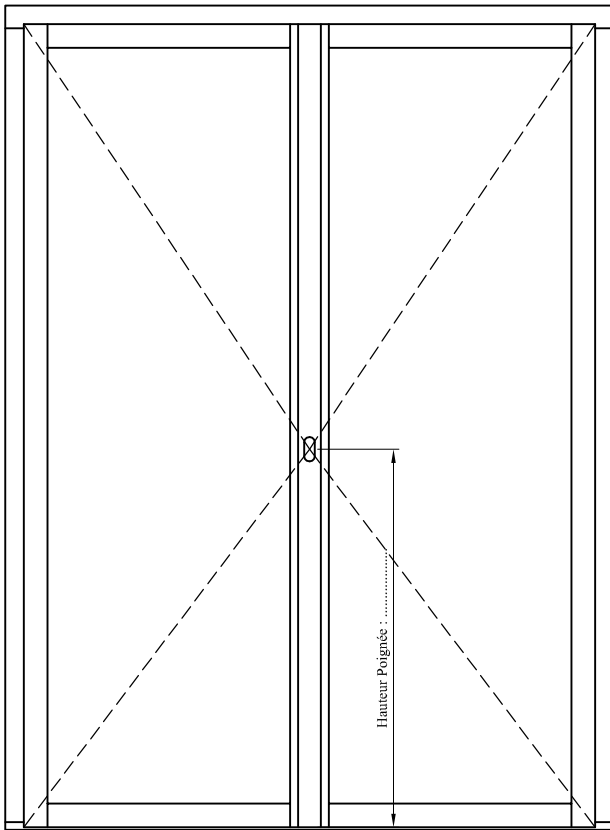
Fenêtre trois vantaux --- Menuiseries Mixte BOIS-ALUMINIUM --- Droit

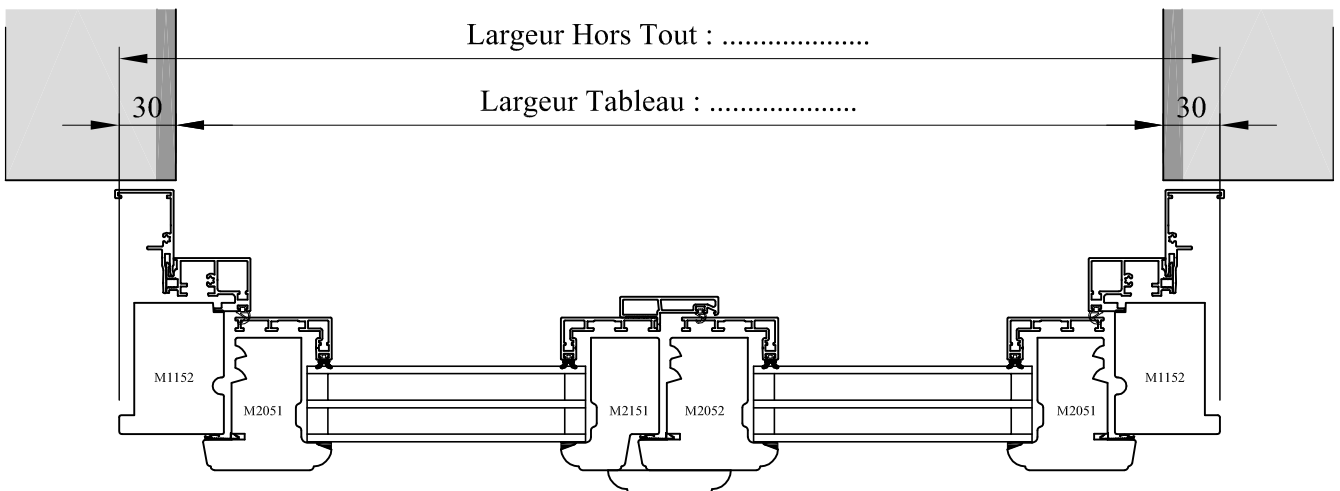
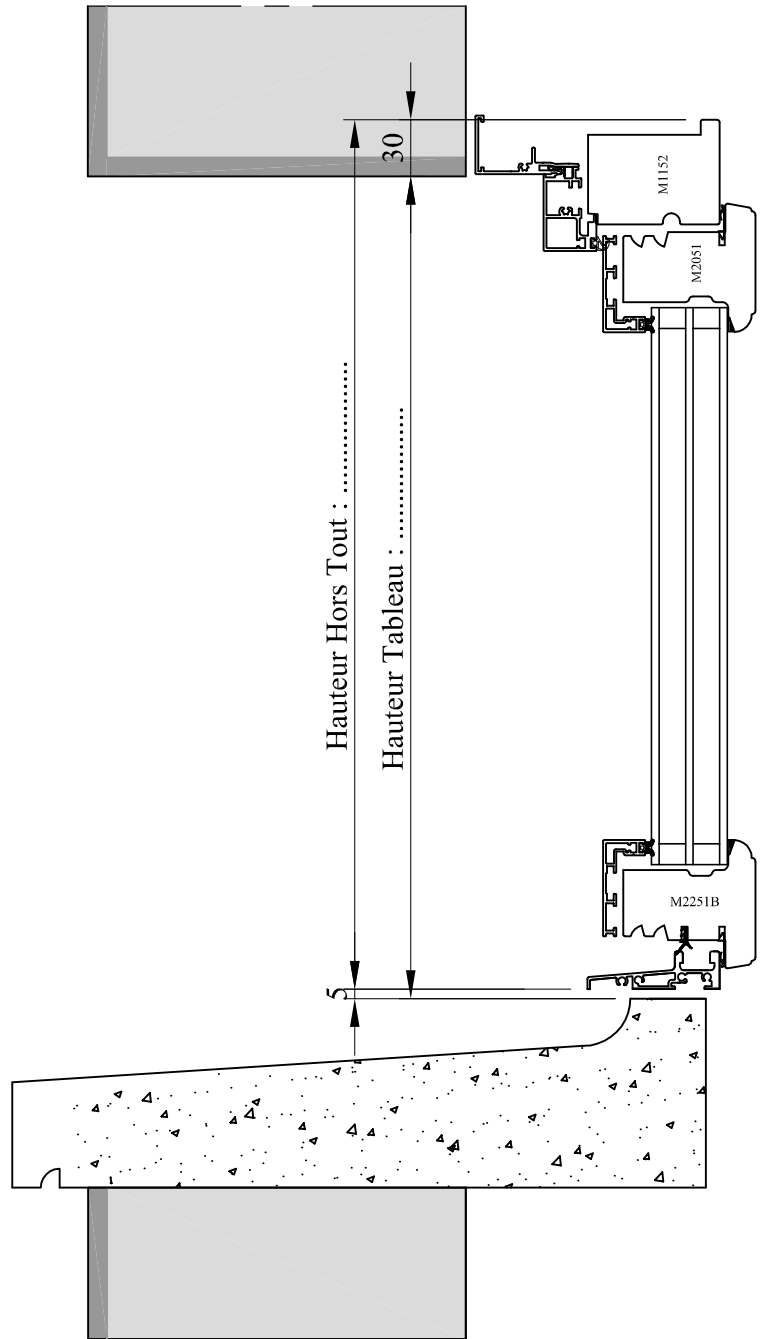
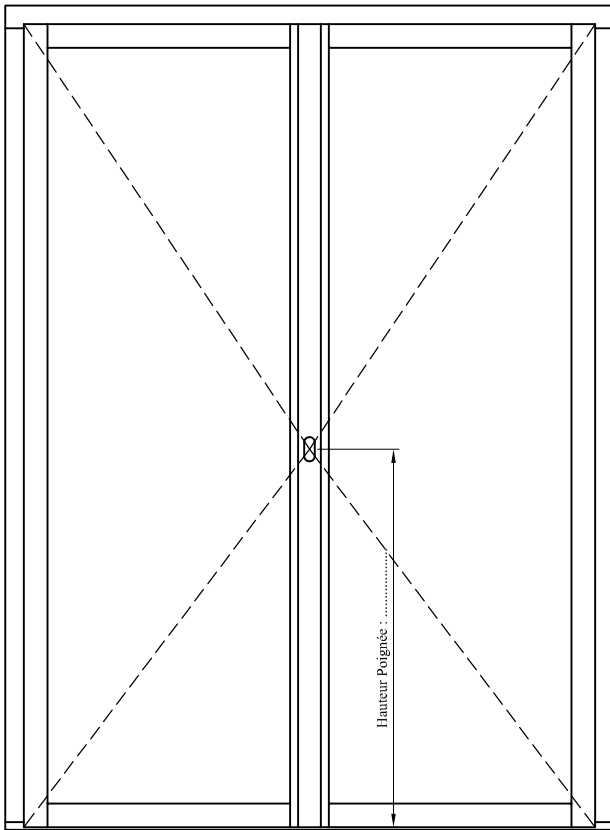


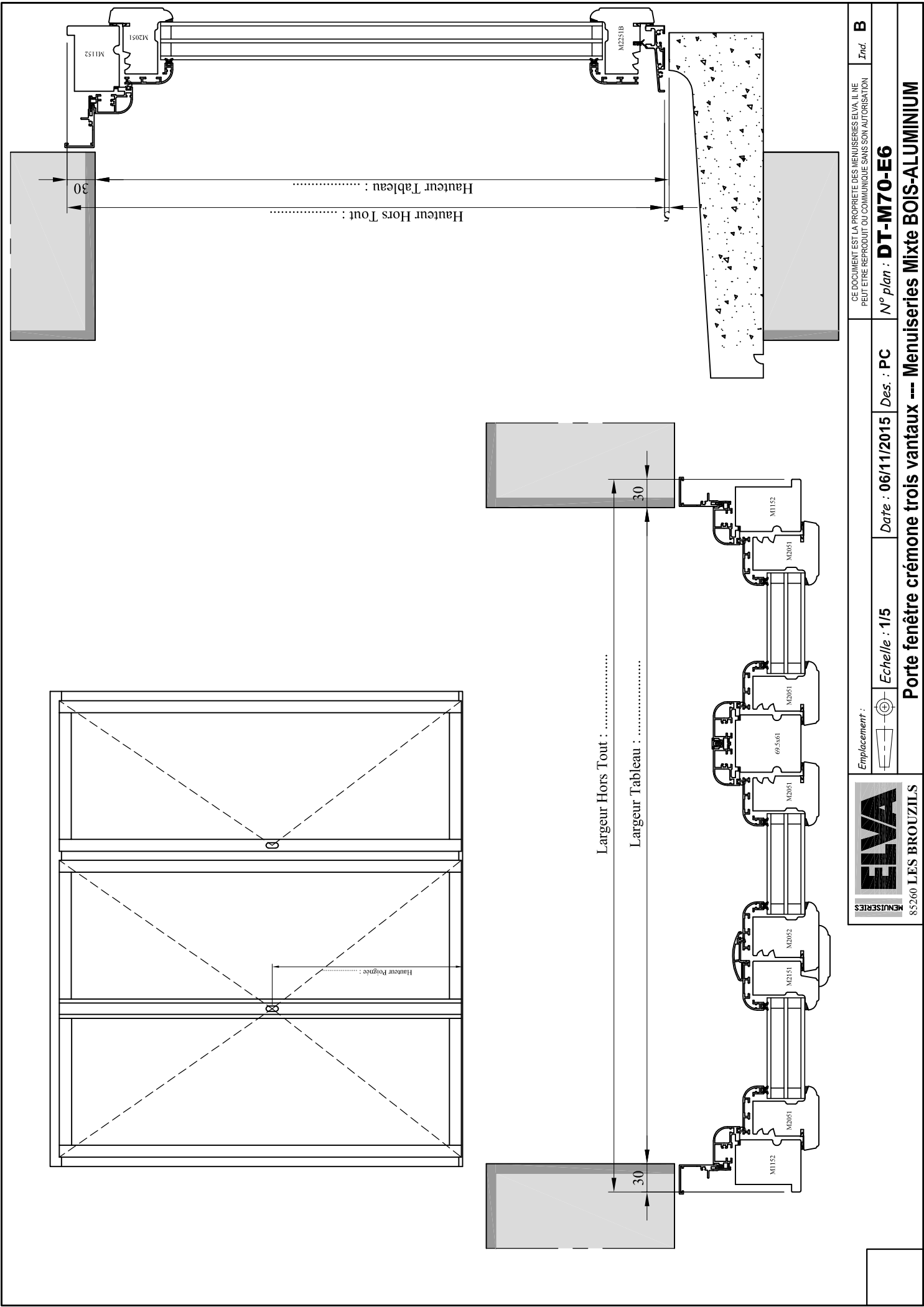
85260 LES BROUZILS





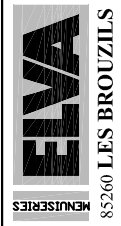




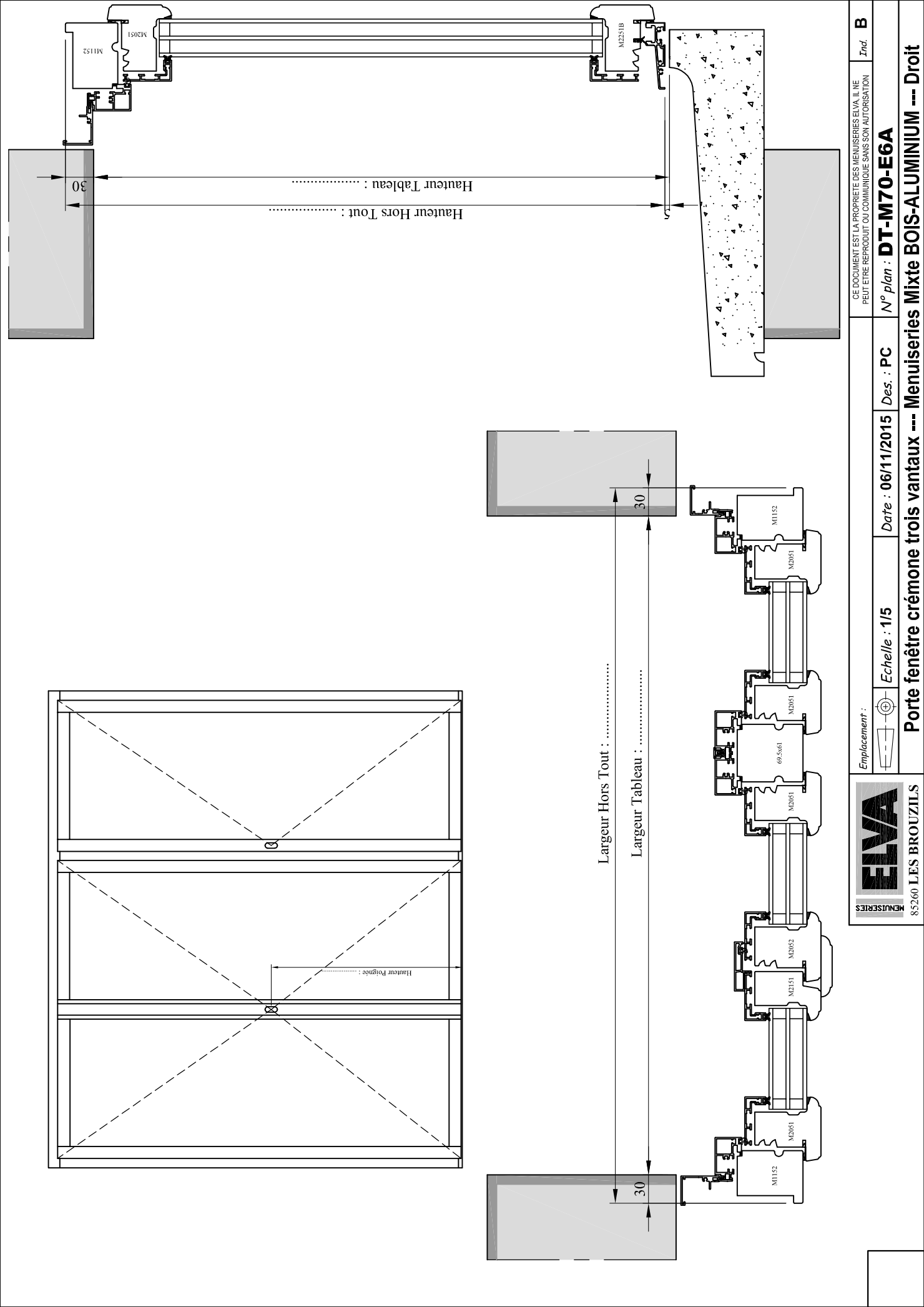


CE DOCUMENT EST LA PROPRIETE DES MENUISERIES ELVA. IL NE PEUT ETRE REPRODUIT OU COMMUNIQUE SANS SON AUTORISATION

Incl. B
 N° plan : **DT-M70-E6**
 Des. : **PC**
 Date : **06/11/2015**
 Echelle : **1/5**



Emplacement :
Porte fenêtre crème trois vantaux --- Menuiseries Mixte BOIS-ALUMINIUM



CE DOCUMENT EST LA PROPRIETE DES MENUISERIES ELVA. IL NE PEUT ETRE REPRODUIT OU COMMUNIQUE SANS SON AUTORISATION

Incl. **B**

N° plan : **DT-M70-E6A**

Des. : PC

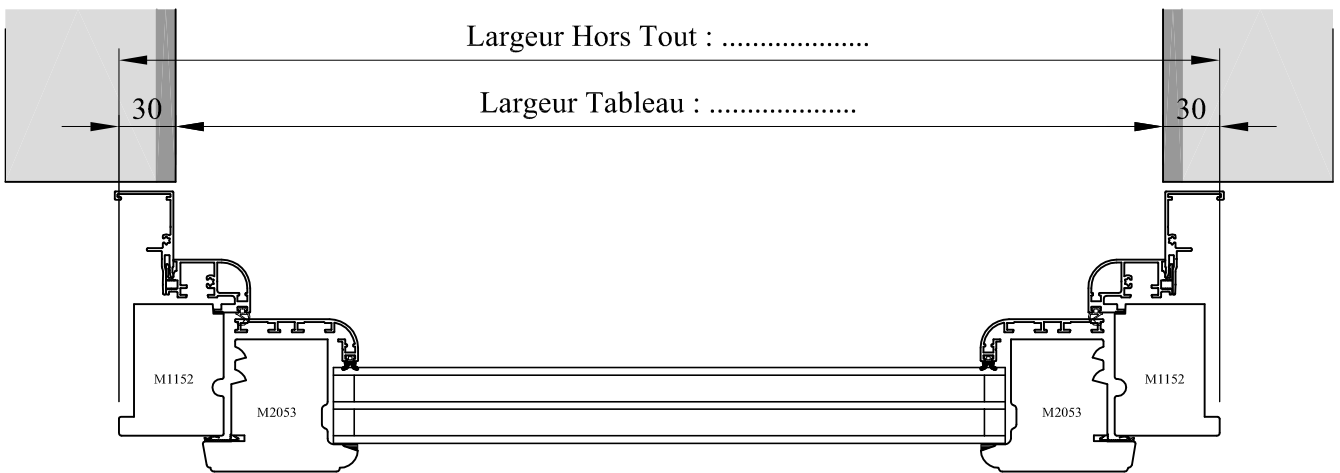
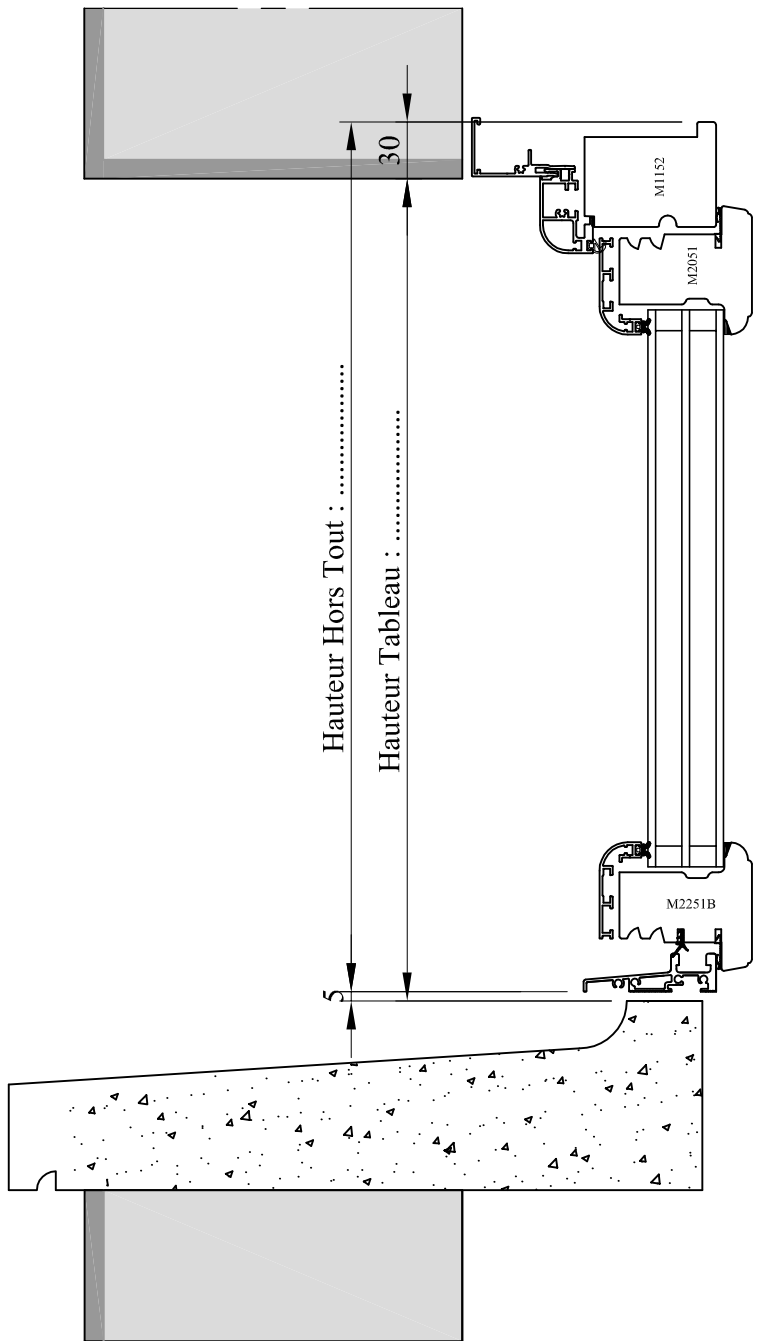
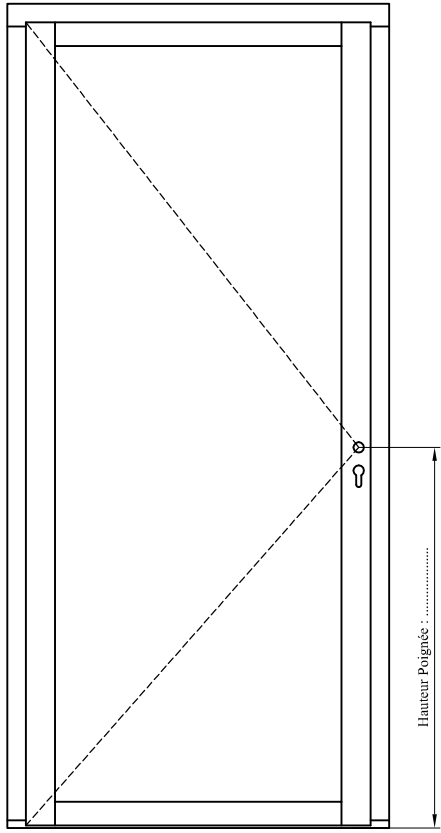
Date : 06/11/2015

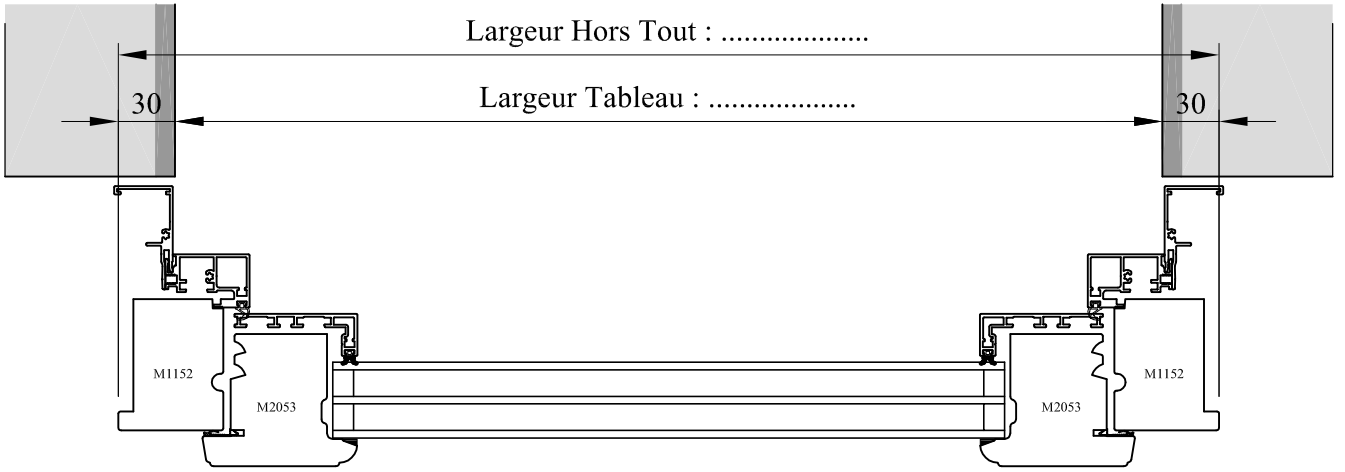
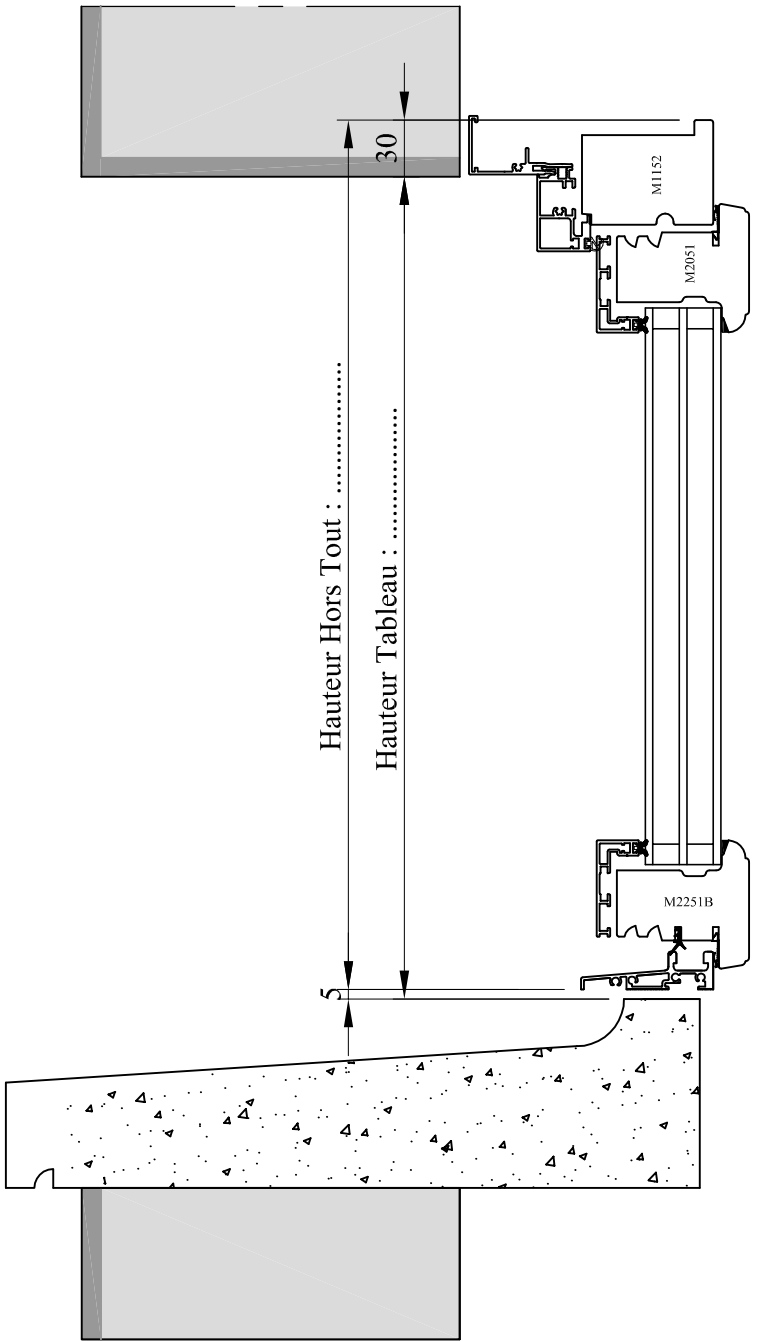
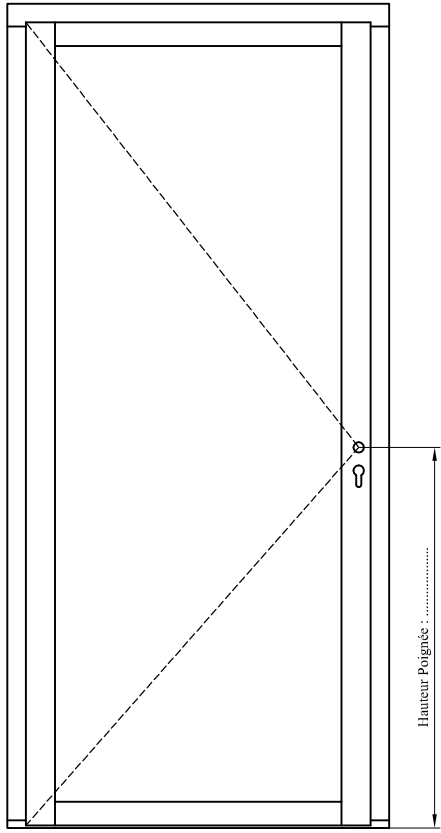
Echelle : 1/5

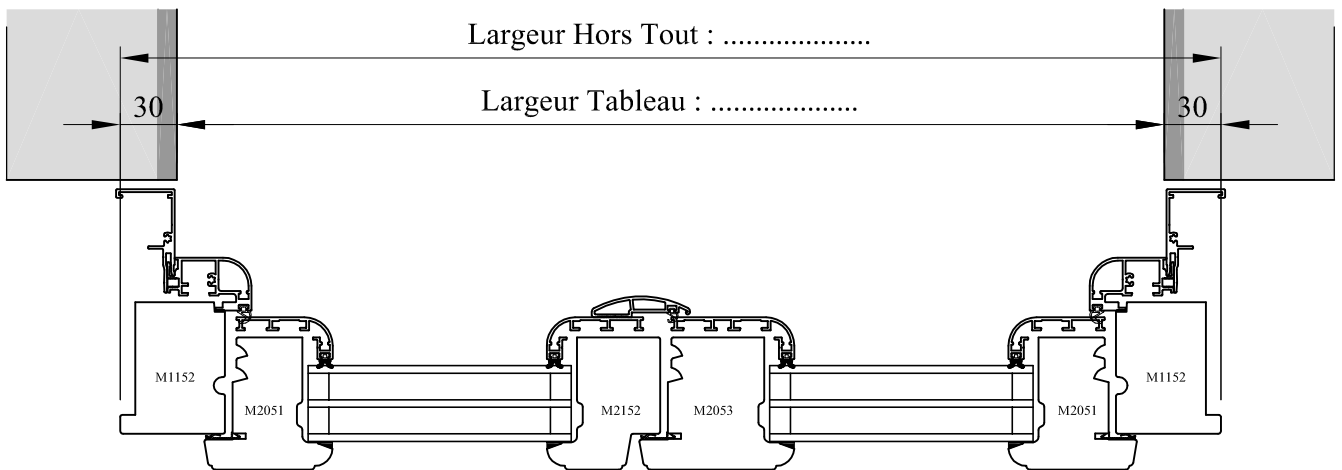
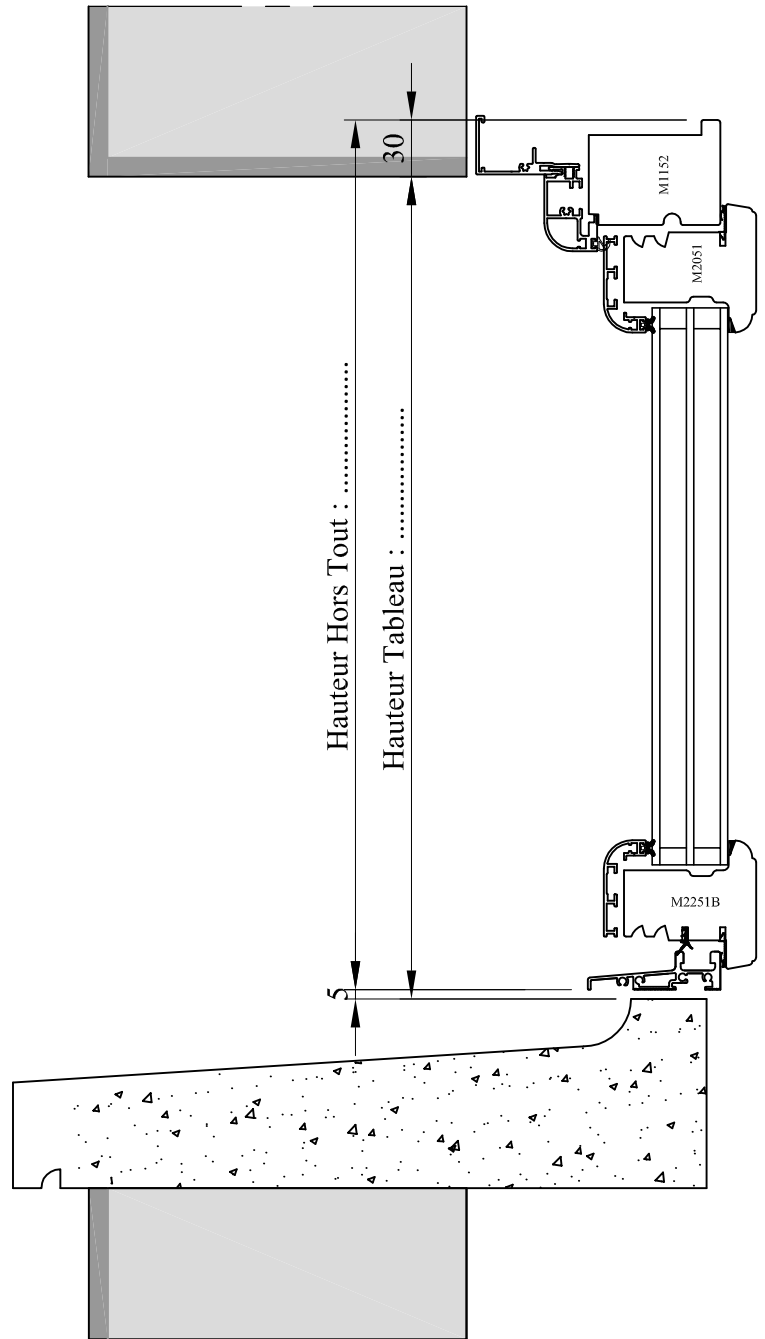
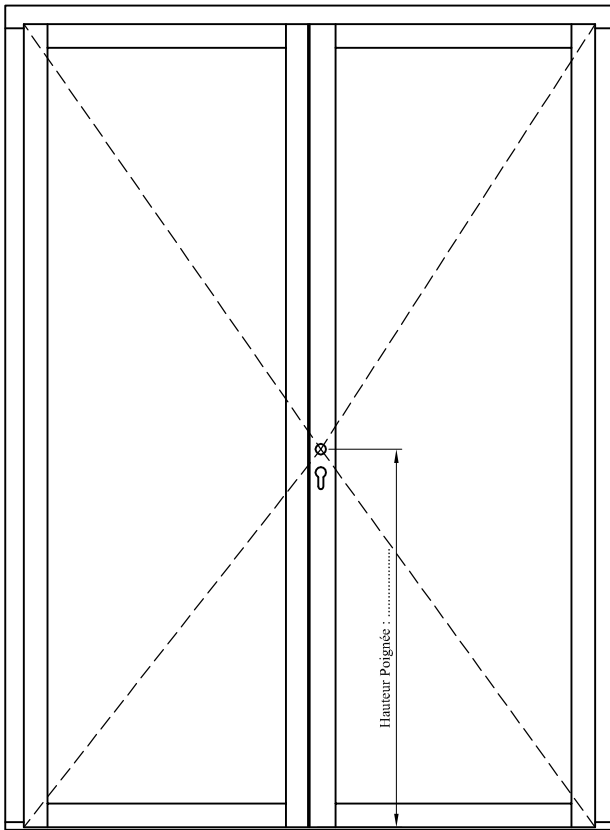
Emplacement :

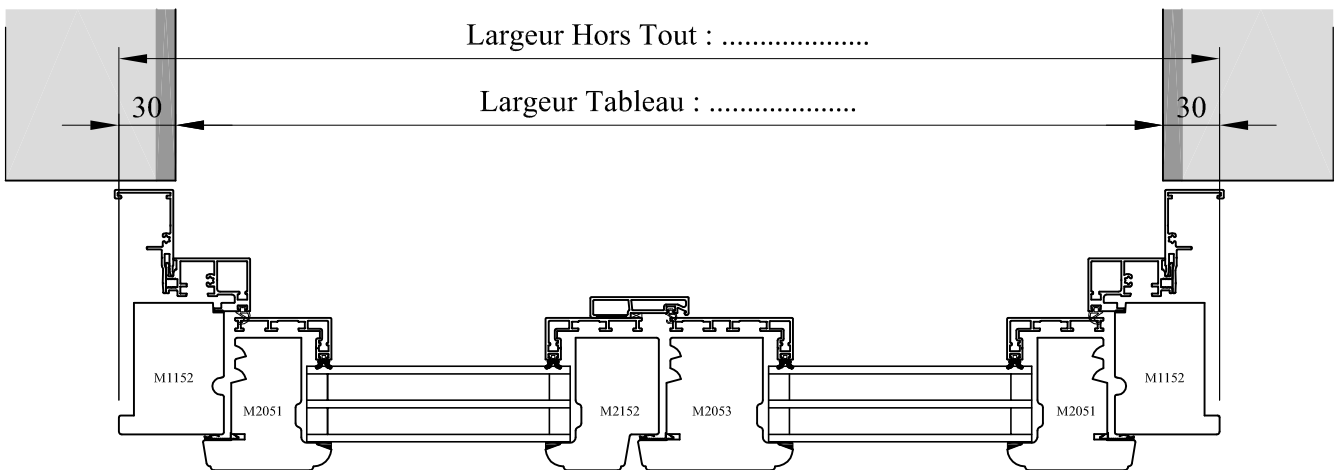
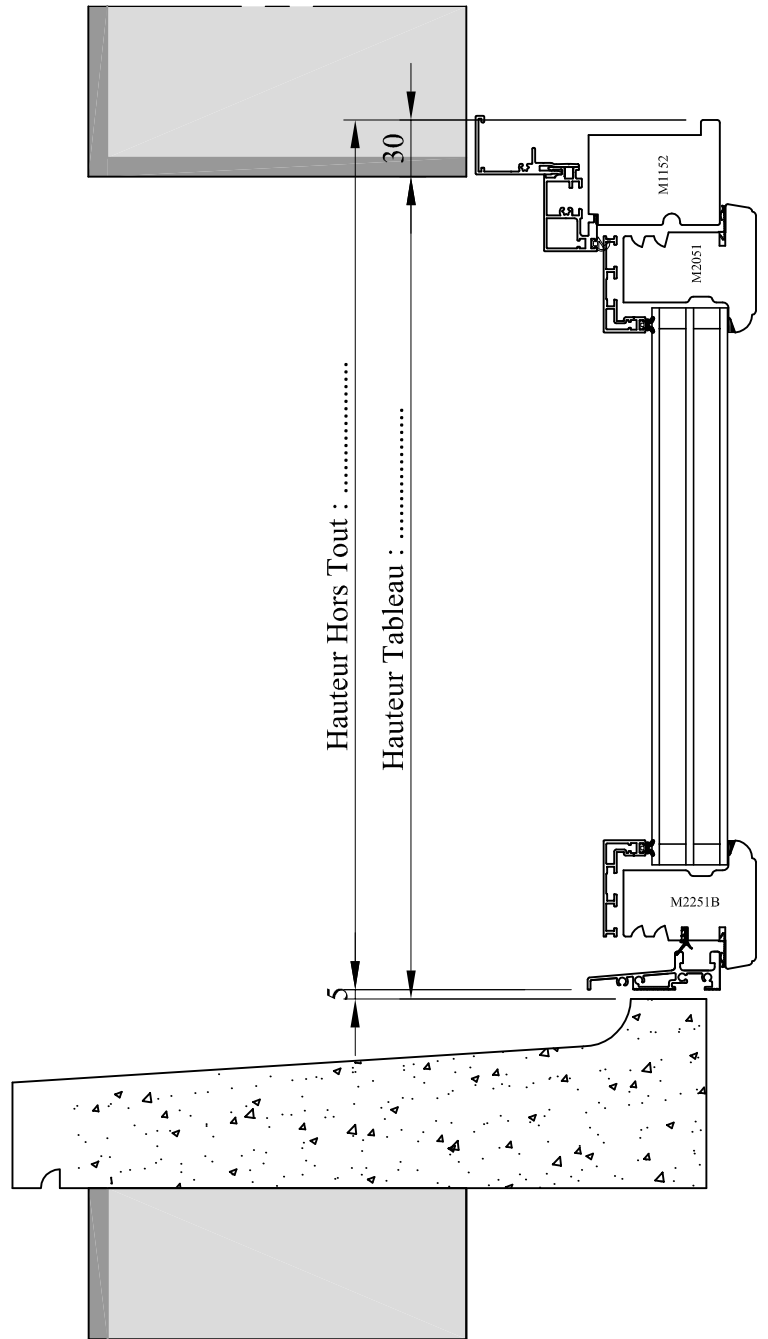
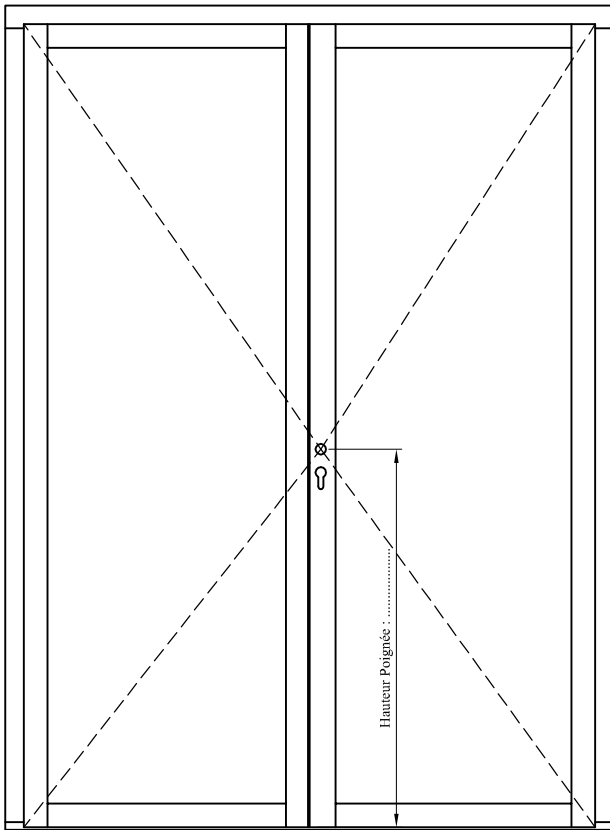
Porte fenêtre crémeone trois vantaux --- Menuiseries Mixte BOIS-ALUMINIUM --- Droit

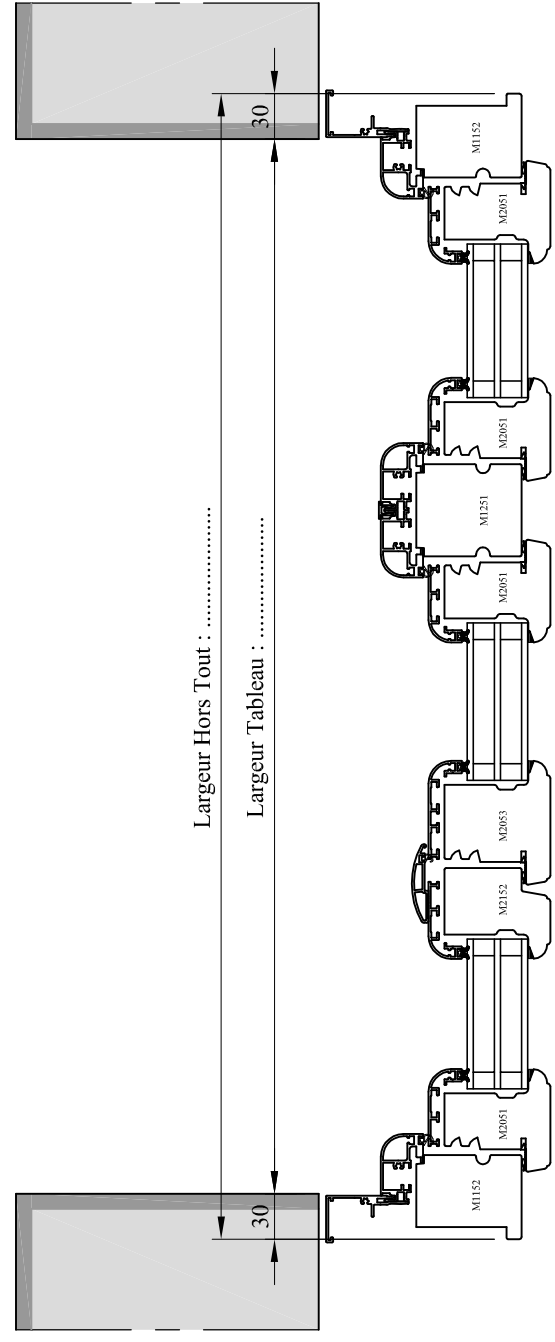
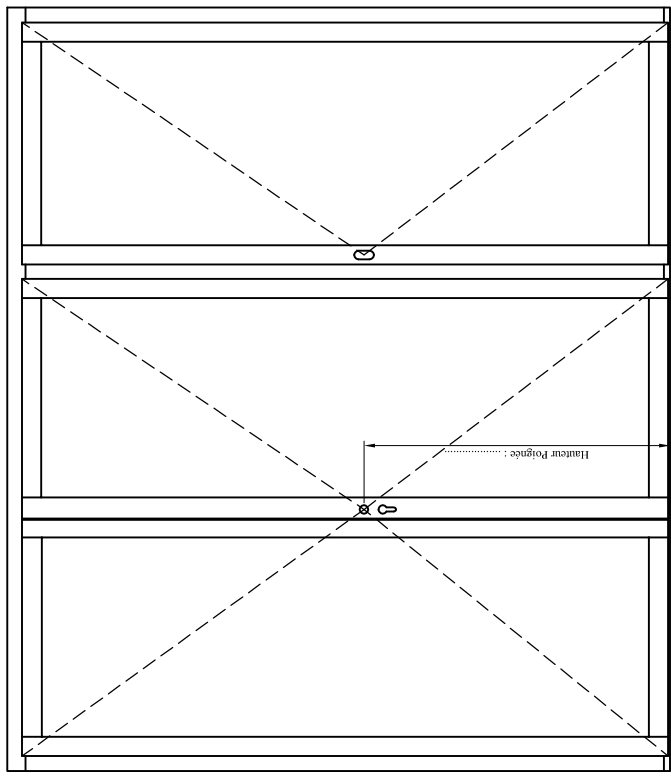
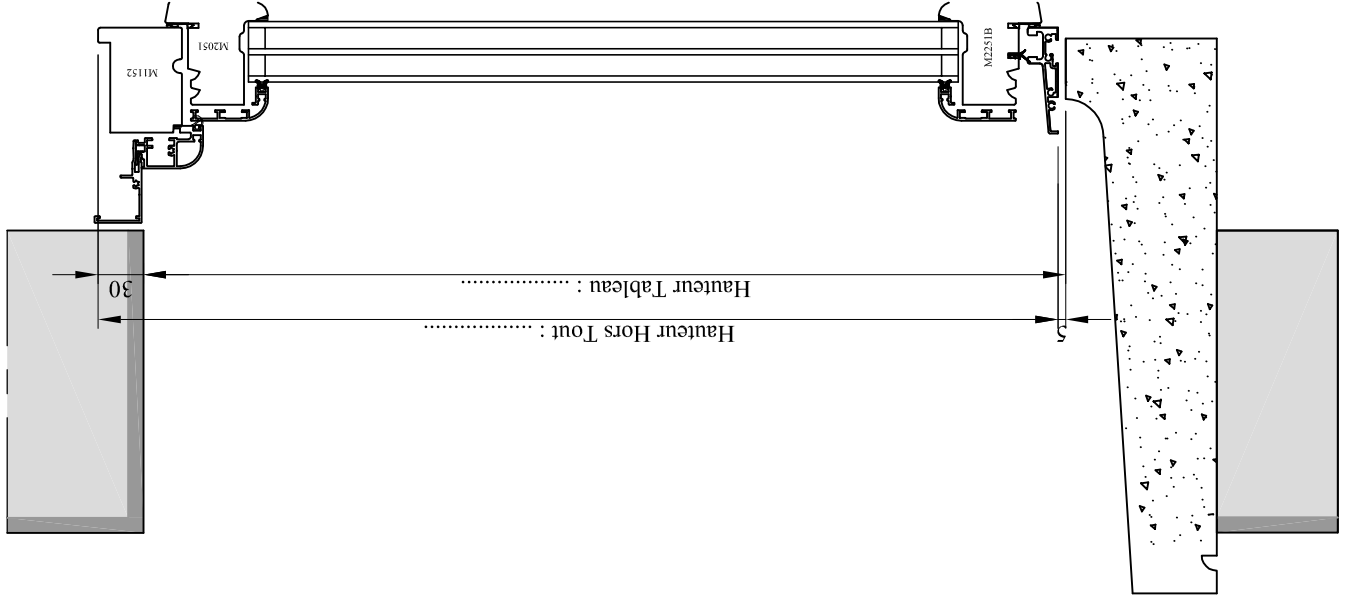








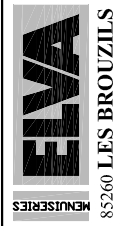
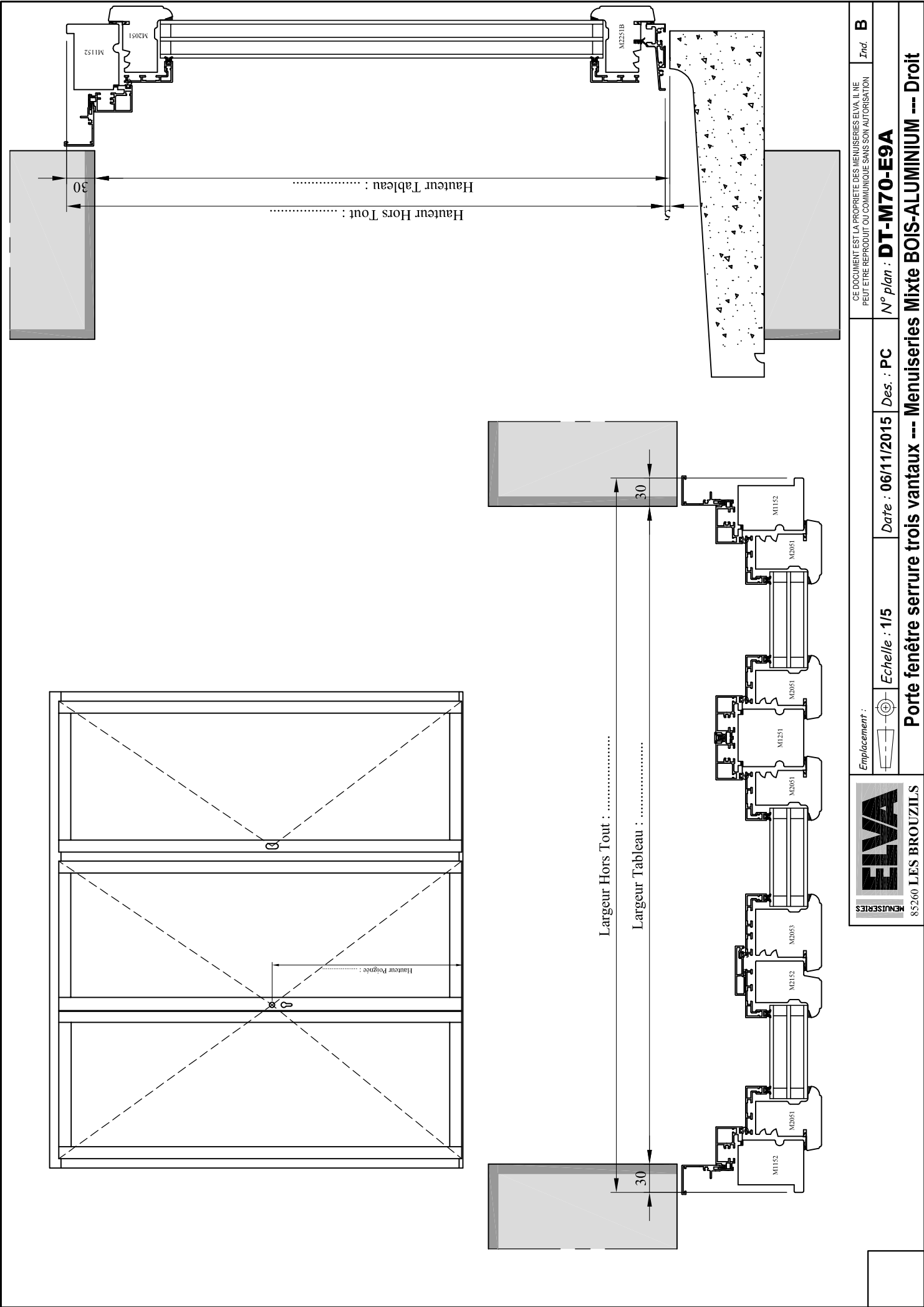






 85260 LES BROUZILS	Emplacement : 	Date : 06/11/2015	Des. : PC	N° plan : DT-M70-E9	Inrd. B
	CE DOCUMENT EST LA PROPRIETE DES MENUISERIES ELVA. IL NE PEUT ETRE REPRODUIT OU COMMUNIQUE SANS SON AUTORISATION				

Porte fenêtre serrure trois vantaux --- Menuiseries Mixte BOIS-ALUMINIUM



Emplacement :



Echelle : 1/5

Date : 06/11/2015

Des. : PC

N° plan : DT-M70-E9A

CE DOCUMENT EST LA PROPRIETE DES MENUISERIES ELVA. IL NE PEUT ETRE REPRODUIT OU COMMUNIQUE SANS SON AUTORISATION

Incl. B

Porte fenêtre serrure trois vantaux --- Menuiseries Mixte BOIS-ALUMINIUM --- Droit

MENUISERIES

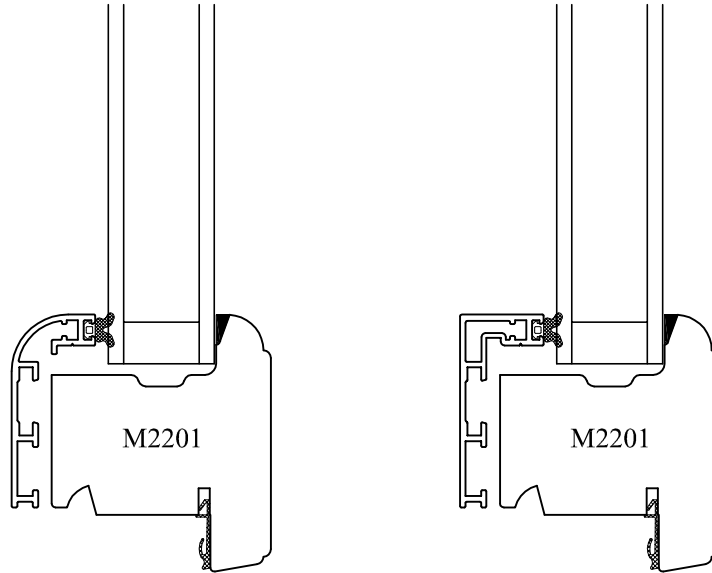
ELVA

REMPLISSAGES

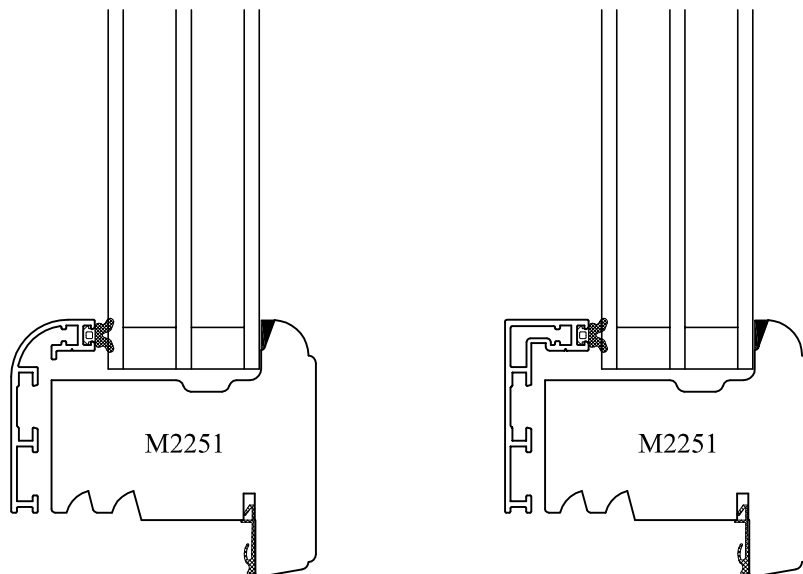
Menuiseries : MIXTE BOIS-ALUMINIUM

Gamme : TANGO58-TANGO70

Remplissage de 28 mm



Remplissage de 40 mm



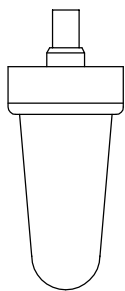




QUINCAILLERIES

Menuiseries : MIXTE BOIS-ALUMINIUM

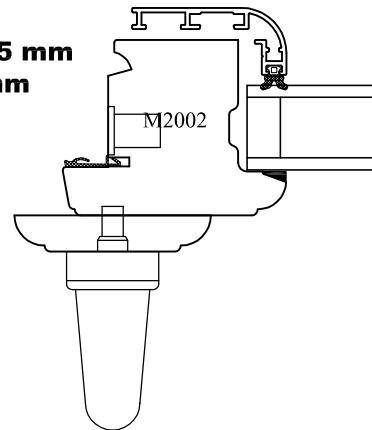
Gamme : TANGO58-TANGO70

Poignées standard

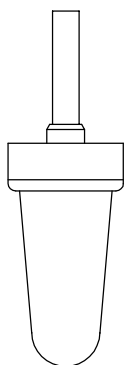




-  **7 mm**
Longueur : 15 mm
-  **Longueur : 35 mm**

Fouillot de 15 mm
RF de 12.5 mm

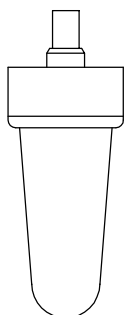
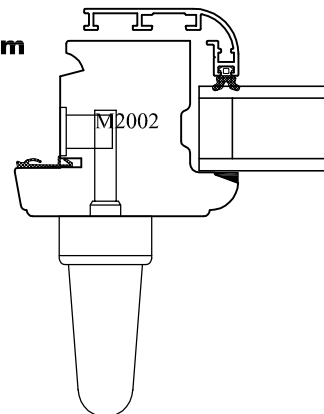




Poignées secustik



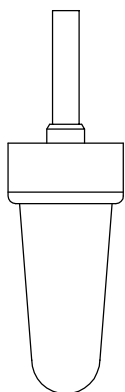
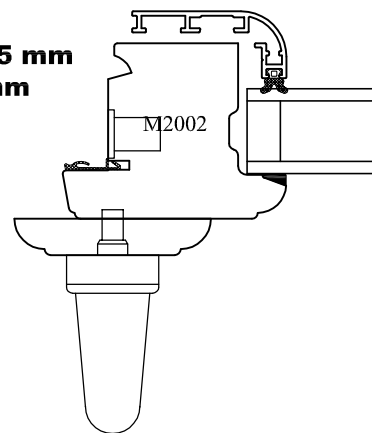
-  **7 mm**
Longueur : 35 mm
-  **Longueur : 45 mm**



Fouillot de 15 mm



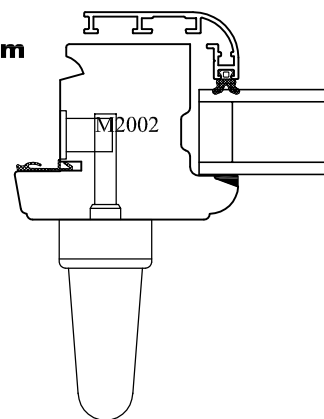
-  **7 mm**
Longueur : 15 mm
-  **Longueur : 35 mm**

Fouillot de 15 mm
RF de 12.5 mm

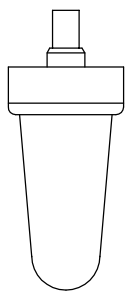


-  **7 mm**
Longueur : 35 mm
-  **Longueur : 45 mm**

Fouillot de 15 mm

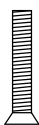


Poignées standard

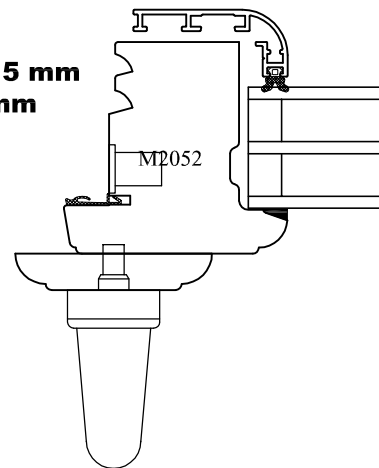


□ 7 mm
Longueur : 15 mm

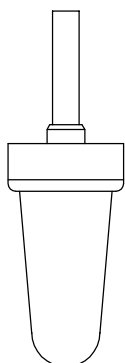
▬ Longueur : 35 mm



Fouillot de 15 mm
RF de 12.5 mm

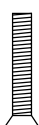


Poignées secustik

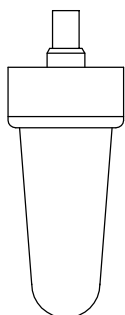
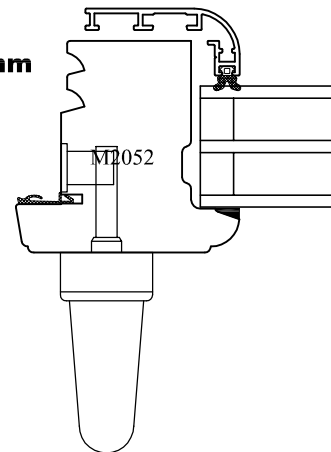


□ 7 mm
Longueur : 35 mm

▬ Longueur : 45 mm

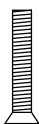


Fouillot de 15 mm

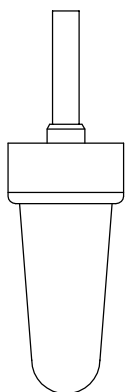
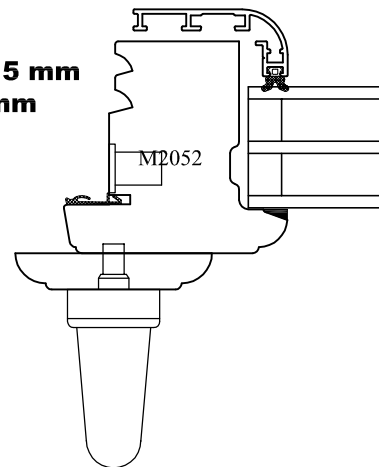


□ 7 mm
Longueur : 15 mm

▬ Longueur : 35 mm

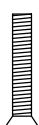


Fouillot de 15 mm
RF de 12.5 mm

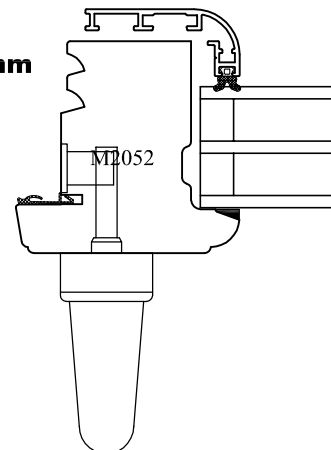


□ 7 mm
Longueur : 35 mm

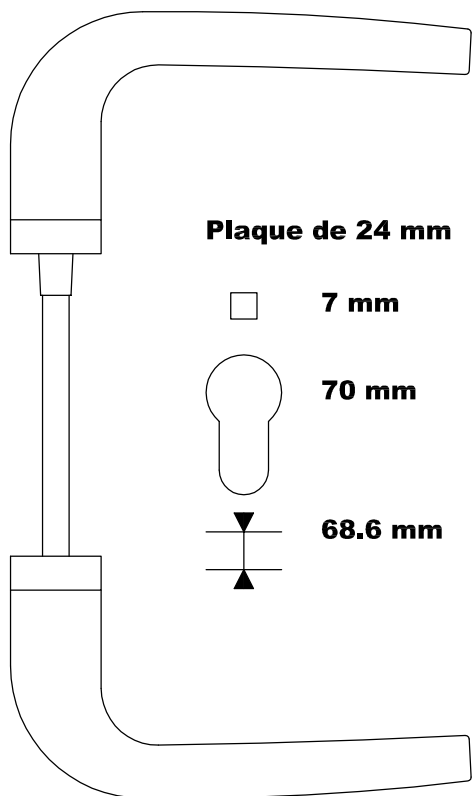
▬ Longueur : 45 mm



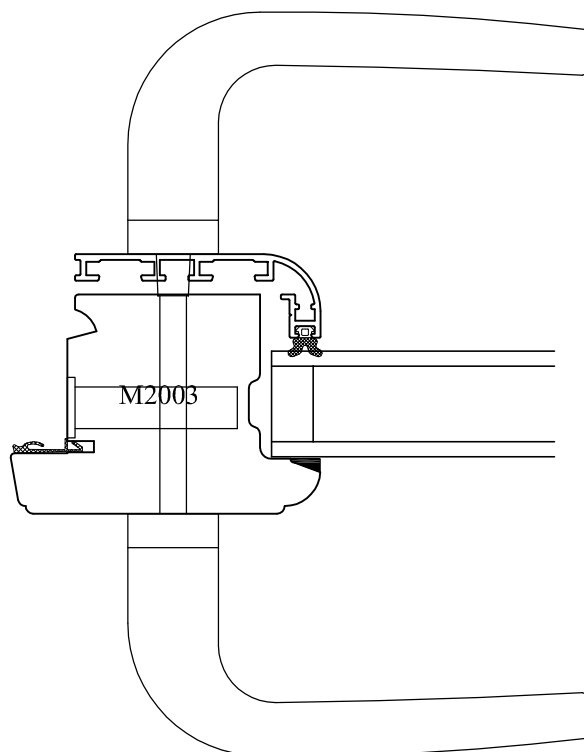
Fouillot de 15 mm



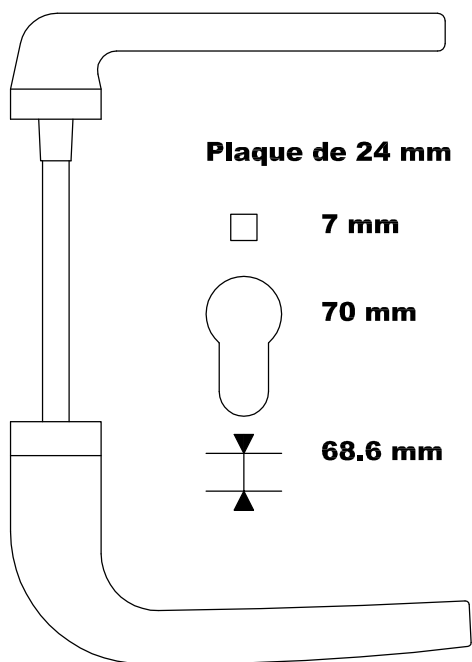
Rives blocs standard



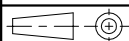
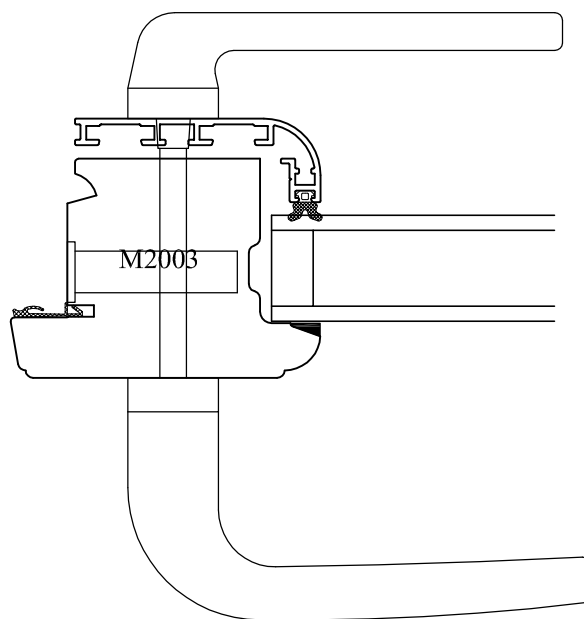
Fouillot de 28 mm



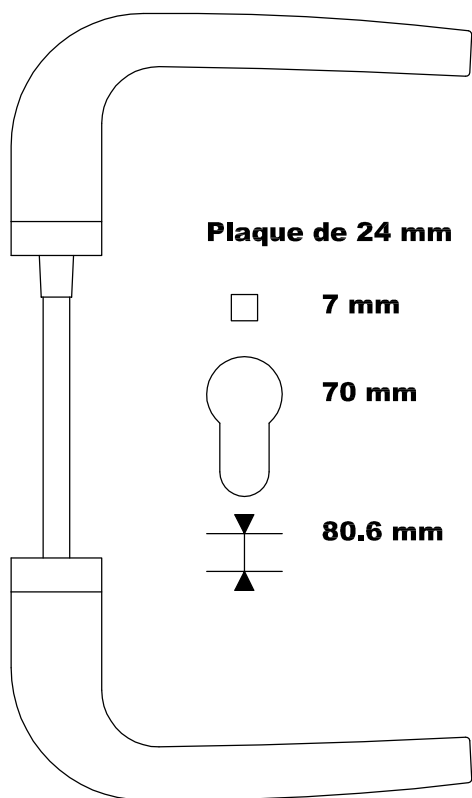
Rives blocs saillie reduite



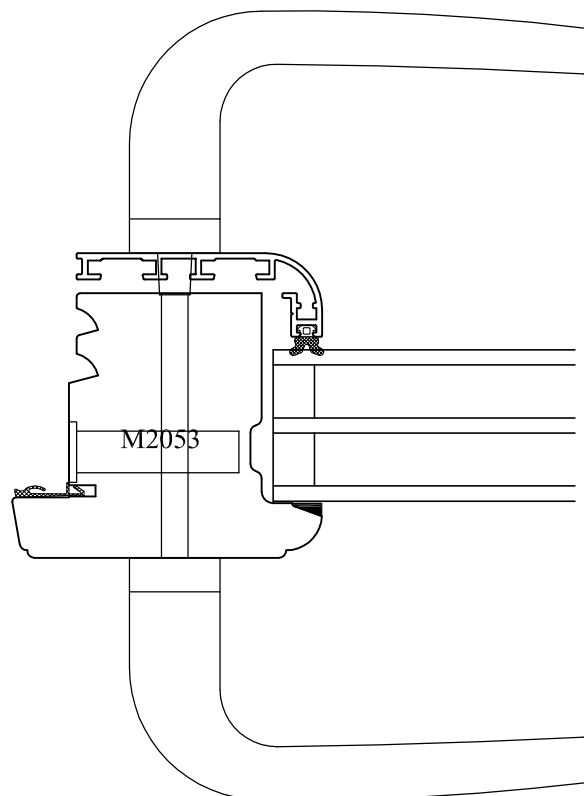
Fouillot de 28 mm



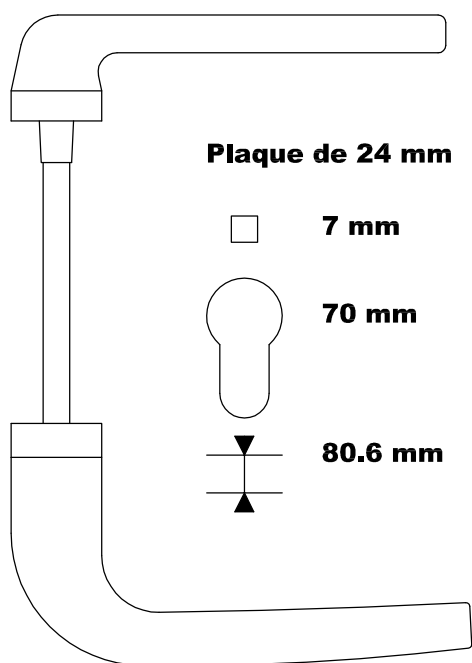
Rives blocs standard



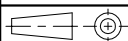
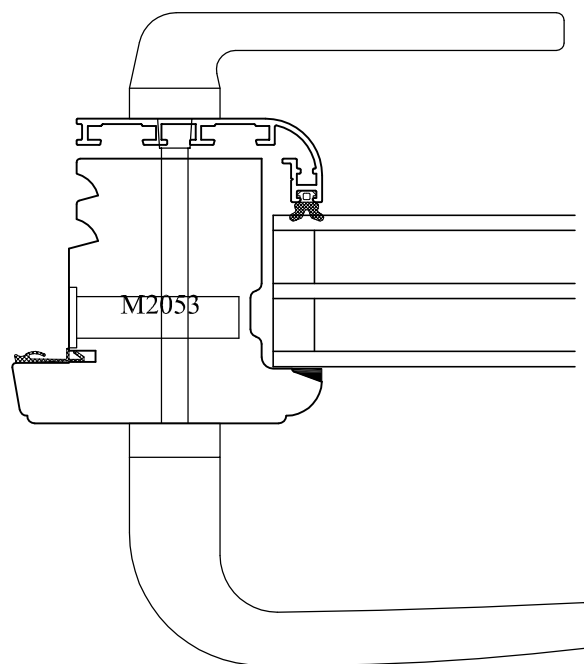
Fouillot de 28 mm



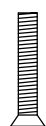
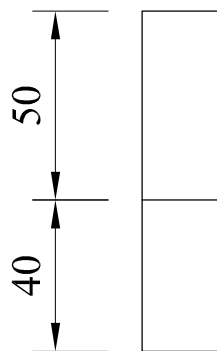
Rives blocs saillie reduite



Fouillot de 28 mm

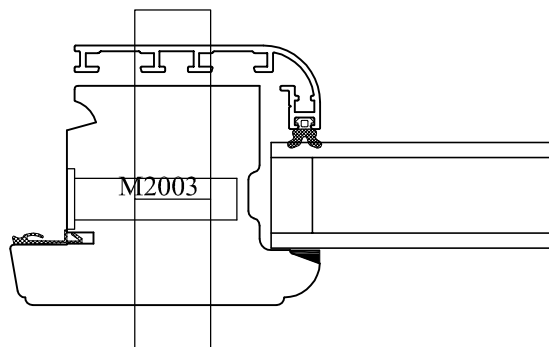


Cylindre double entrée

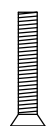
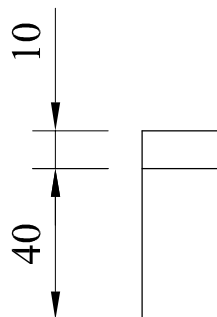


Lg : 45 mm

Fouillot de 28 mm

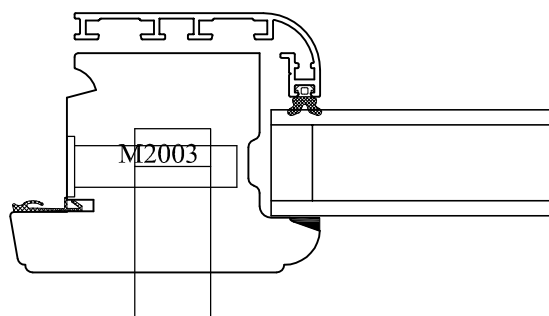


Cylindre simple entrée

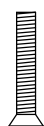
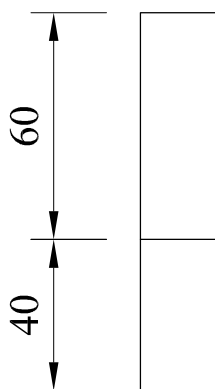


Lg : 45 mm

Fouillot de 28 mm

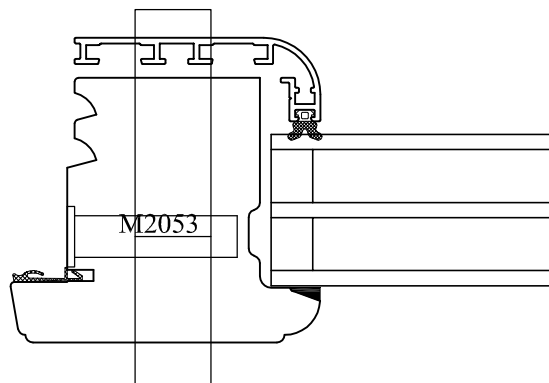


Cylindre double entrée

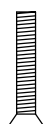
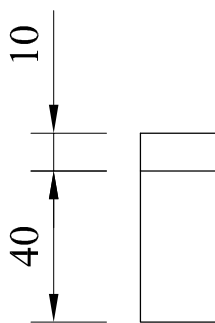


Lg : 45 mm

Fouillot de 28 mm

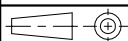
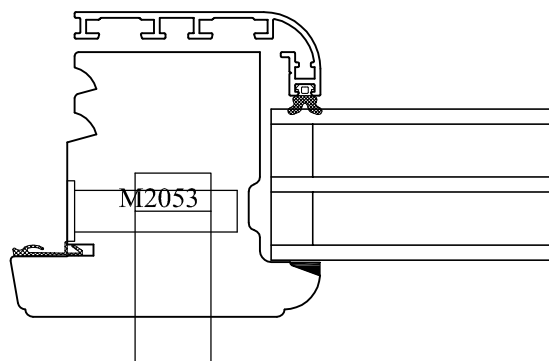


Cylindre simple entrée



Lg : 45 mm

Fouillot de 28 mm



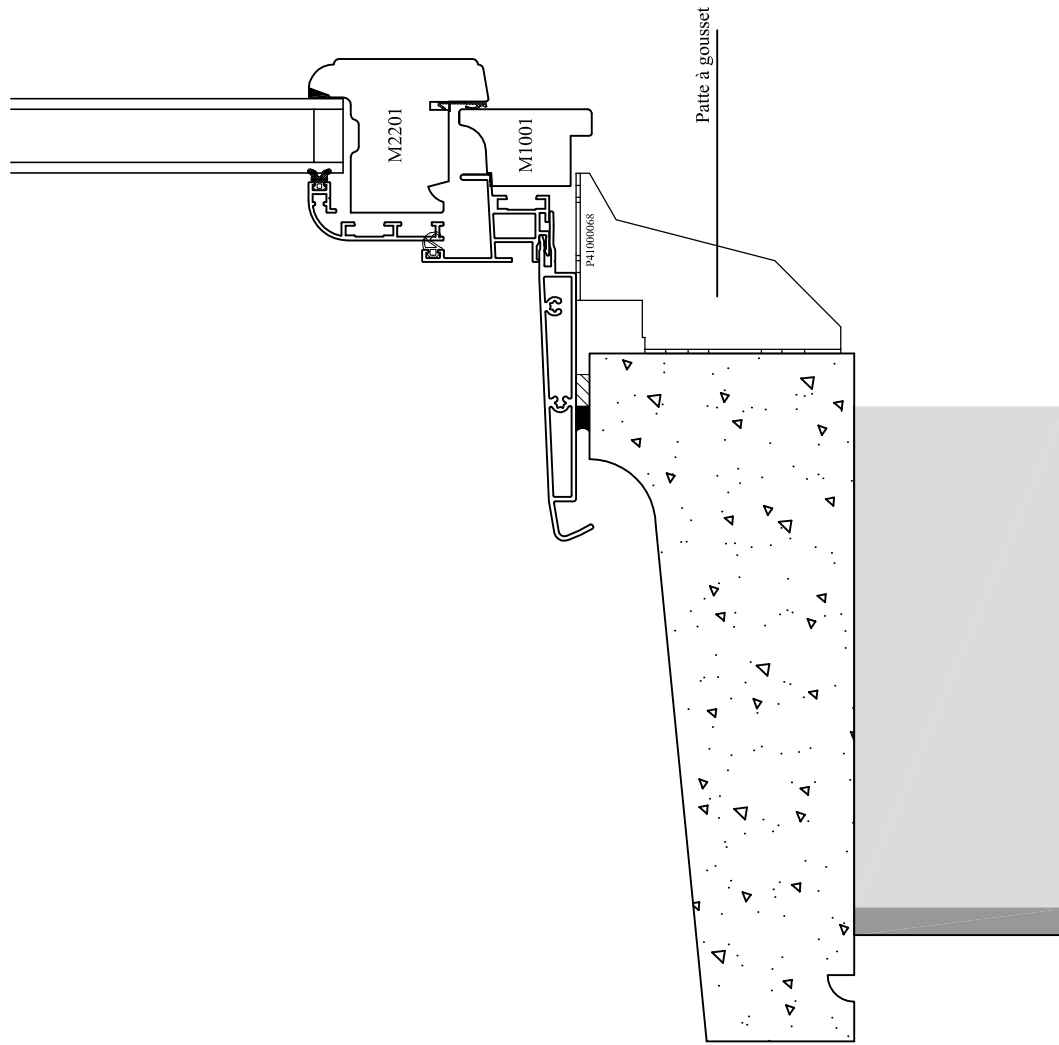
MENUISERIES

ELVA

DÉTAILS DE POSE

Menuiseries : MIXTE BOIS-ALUMINIUM

Gamme : TANGO58-TANGO70



Emplacement :



Echelle : 7/20

Date : 25/11/2015

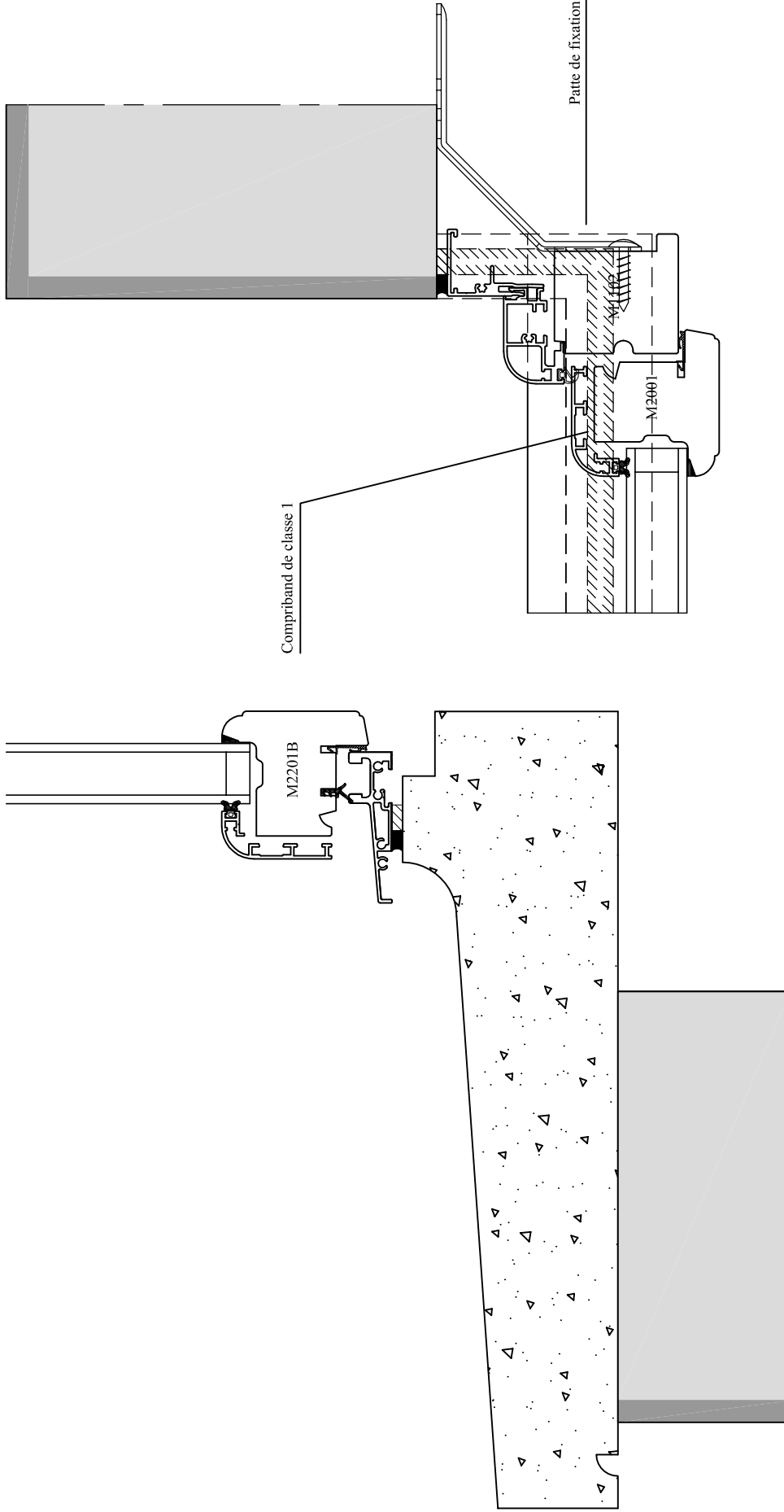
Des. : PC

N° plan : DT-M58-P1

CE DOCUMENT EST LA PROPRIETE DES MENUISERIES ELVA. IL NE PEUT ETRE REPRODUIT OU COMMUNIQUE SANS SON AUTORISATION

Incl. A

Pose en applique interieure avec appui --- Menuiseries Mixte BOIS-ALUMINIUM



Emplacement :



Echelle : 7/20

Date : 25/11/2015

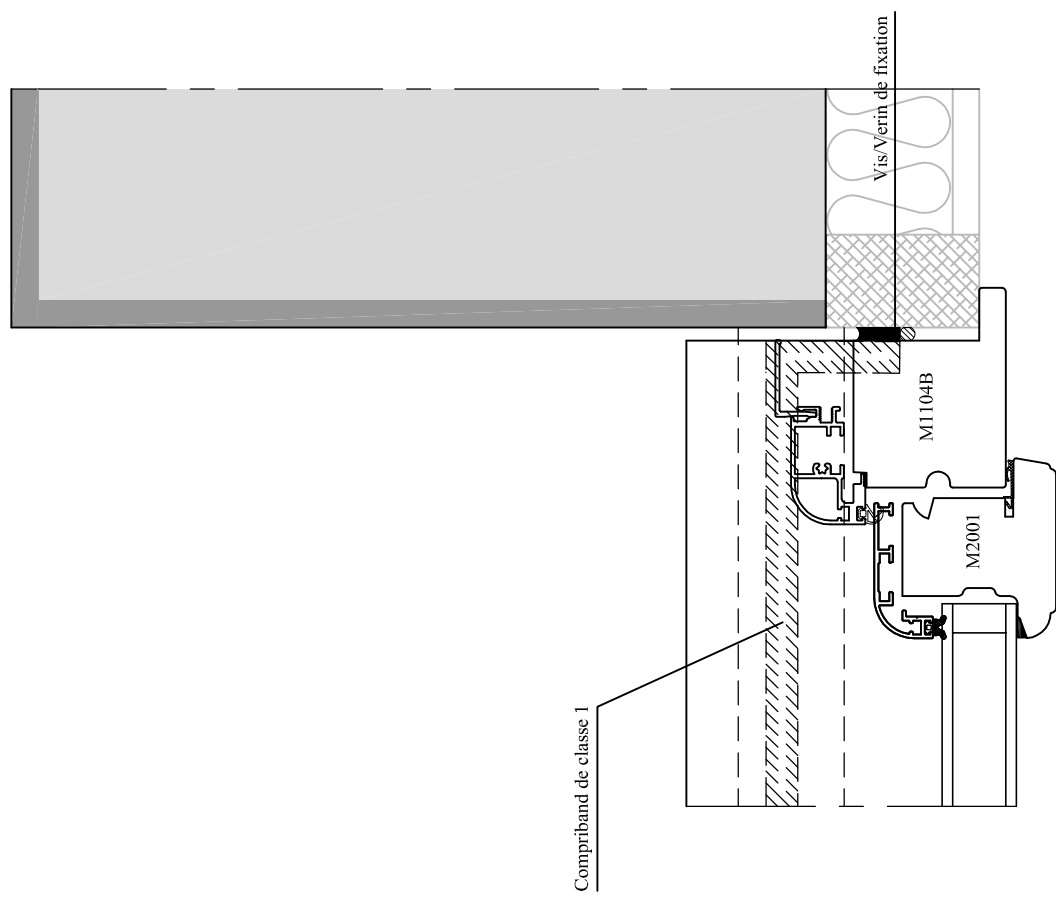
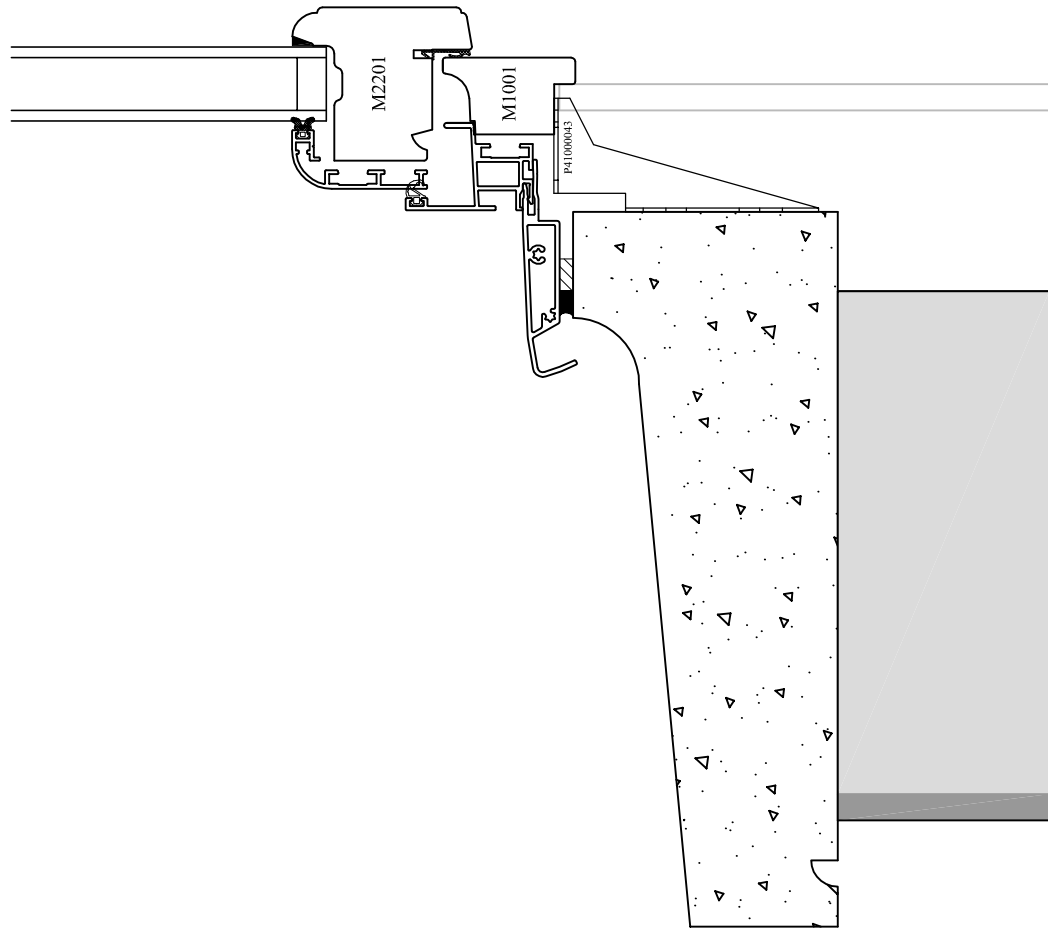
Des. : PC

N° plan : DT-M58-P2

CE DOCUMENT EST LA PROPRIETE DES MENUISERIES ELVA. IL NE PEUT ETRE REPRODUIT OU COMMUNIQUE SANS SON AUTORISATION

Incl. A

Pose en applique interieure avec seuil --- Menuiseries Mixte BOIS-ALUMINIUM



Emplacement :



Echelle : 7/20

Date : 25/11/2015

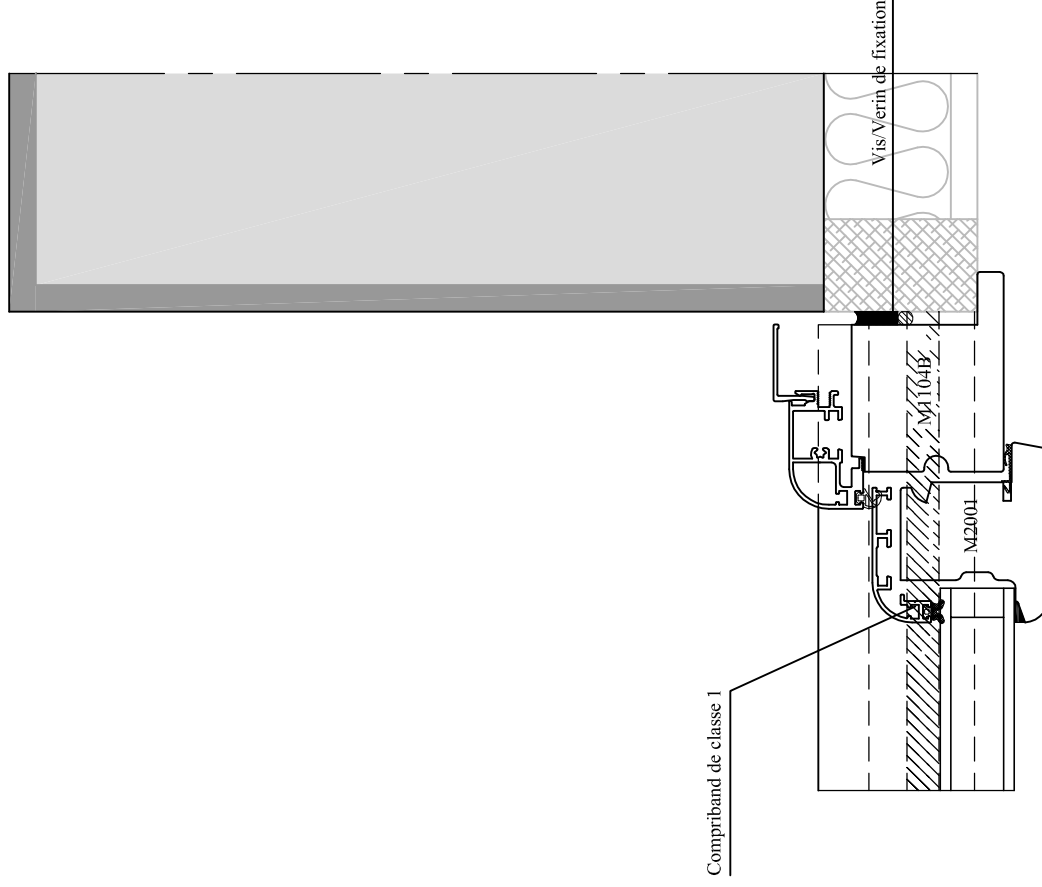
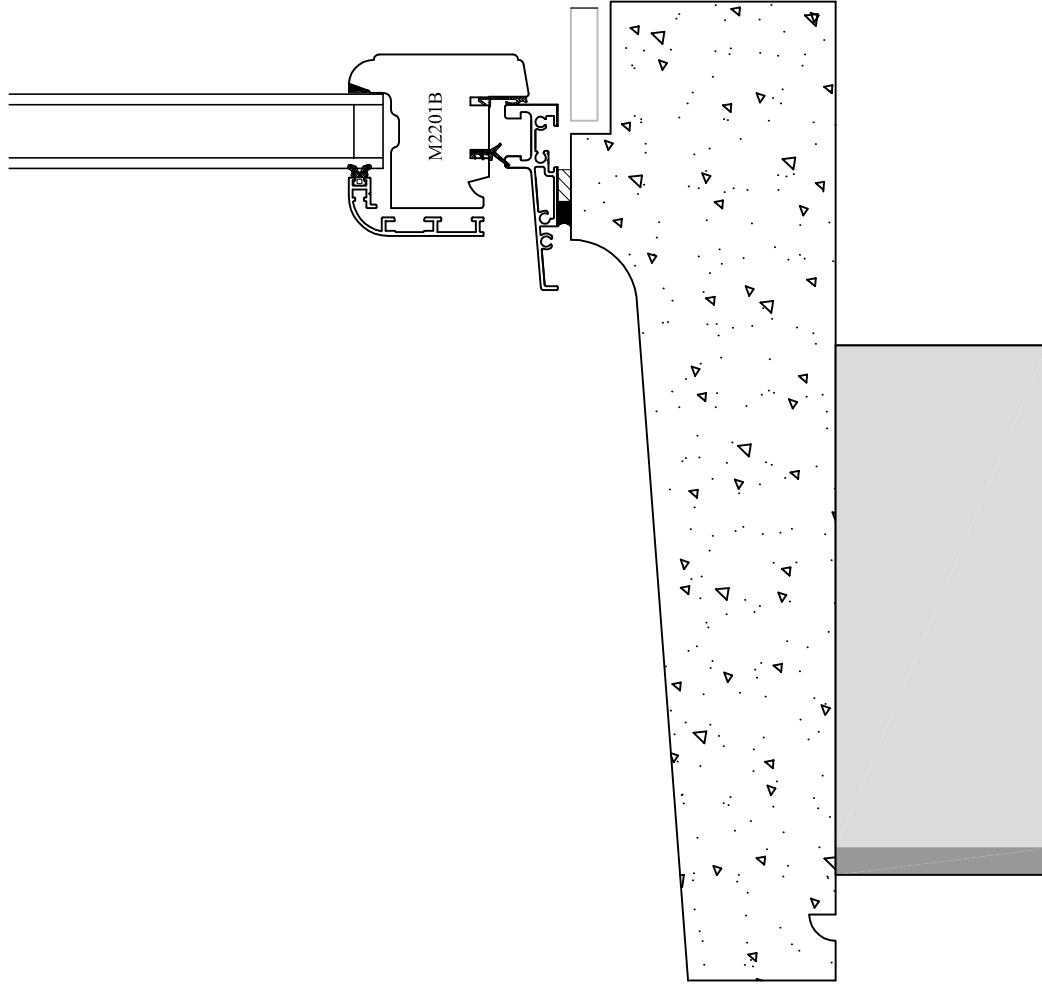
Des. : PC

N° plan : DT-M58-P3

CE DOCUMENT EST LA PROPRIETE DES MENUISERIES ELVA. IL NE PEUT ETRE REPRODUIT OU COMMUNIQUE SANS SON AUTORISATION

Incl. A

Pose en rénovation avec appui --- Menuiseries Mixte BOIS-ALUMINIUM



Emplacement :



Echelle : 7/20

Date : 25/11/2015

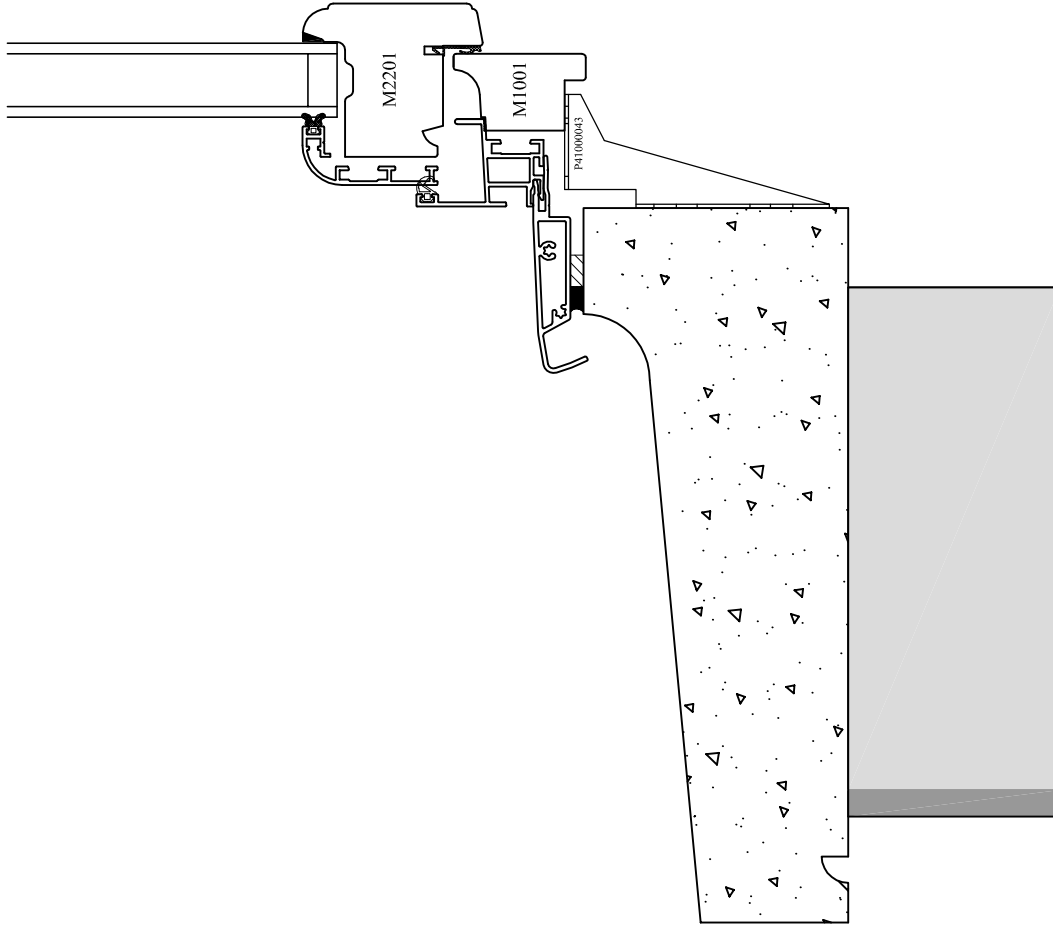
Des. : PC

N° plan : DT-M58-P4

CE DOCUMENT EST LA PROPRIETE DES MENUISERIES ELVA. IL NE PEUT ETRE REPRODUIT OU COMMUNIQUE SANS SON AUTORISATION

Incl. A

Pose en rénovation avec seuil --- Menuiseries Mixte BOIS-ALUMINIUM



Combriband de classe 1

Vis/Verin de fixation

Emplacement :



Echelle : 7/20

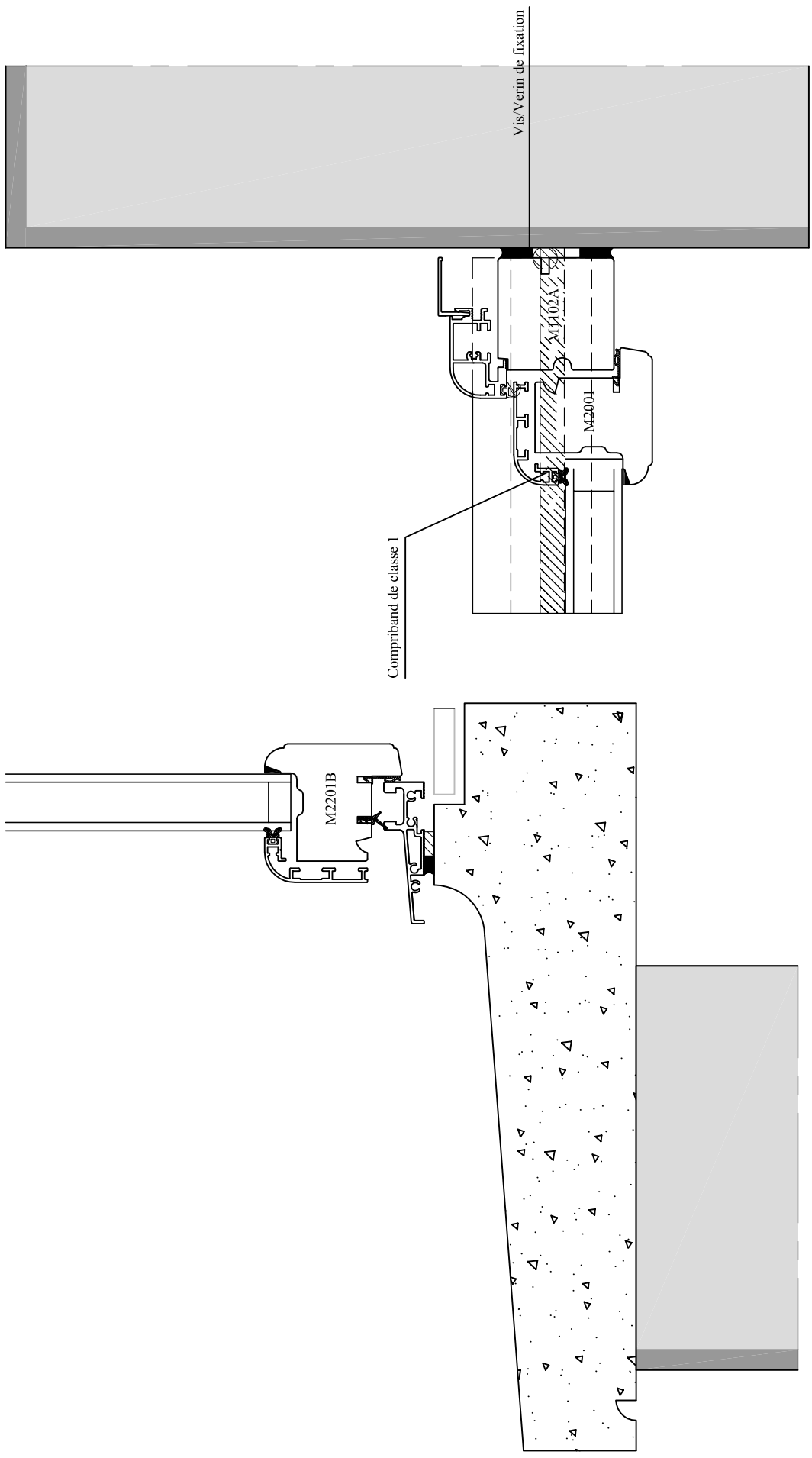
Des. : PC

Date : 25/11/2015

N° plan : DT-M58-P5

CE DOCUMENT EST LA PROPRIETE DES MENUISERIES ELVA. IL NE PEUT ETRE REPRODUIT OU COMMUNIQUE SANS SON AUTORISATION

Incl. A



Emplacement :



Echelle : 7/20

Date : 25/11/2015

Des. : PC

N° plan : DT-M58-P6

CE DOCUMENT EST LA PROPRIETE DES MENUISERIES ELVA. IL NE PEUT ETRE REPRODUIT OU COMMUNIQUE SANS SON AUTORISATION

Incl. A

Pose en tunnel avec seuil --- Menuiseries Mixte BOIS-ALUMINIUM

MENUISERIES

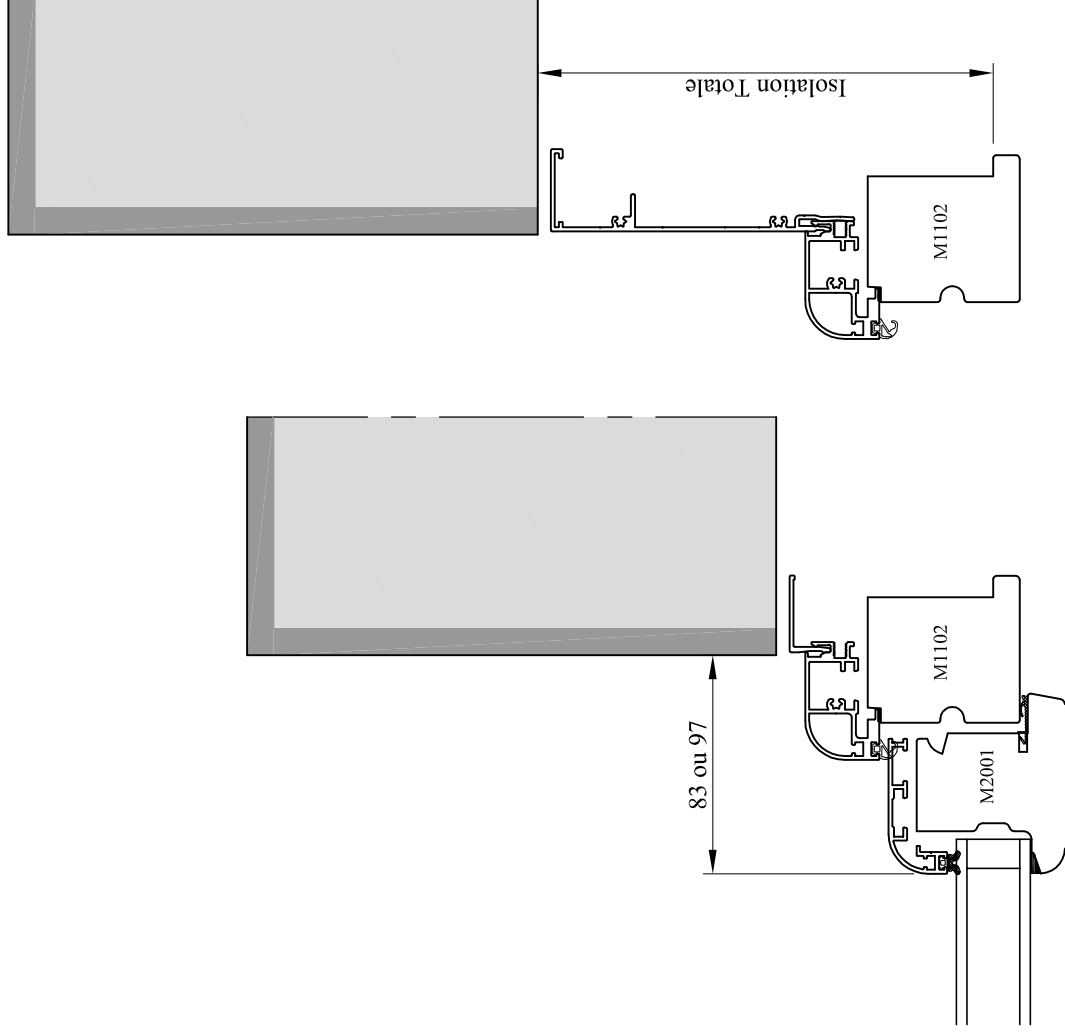
ELVA

PATTES DE FIXATION

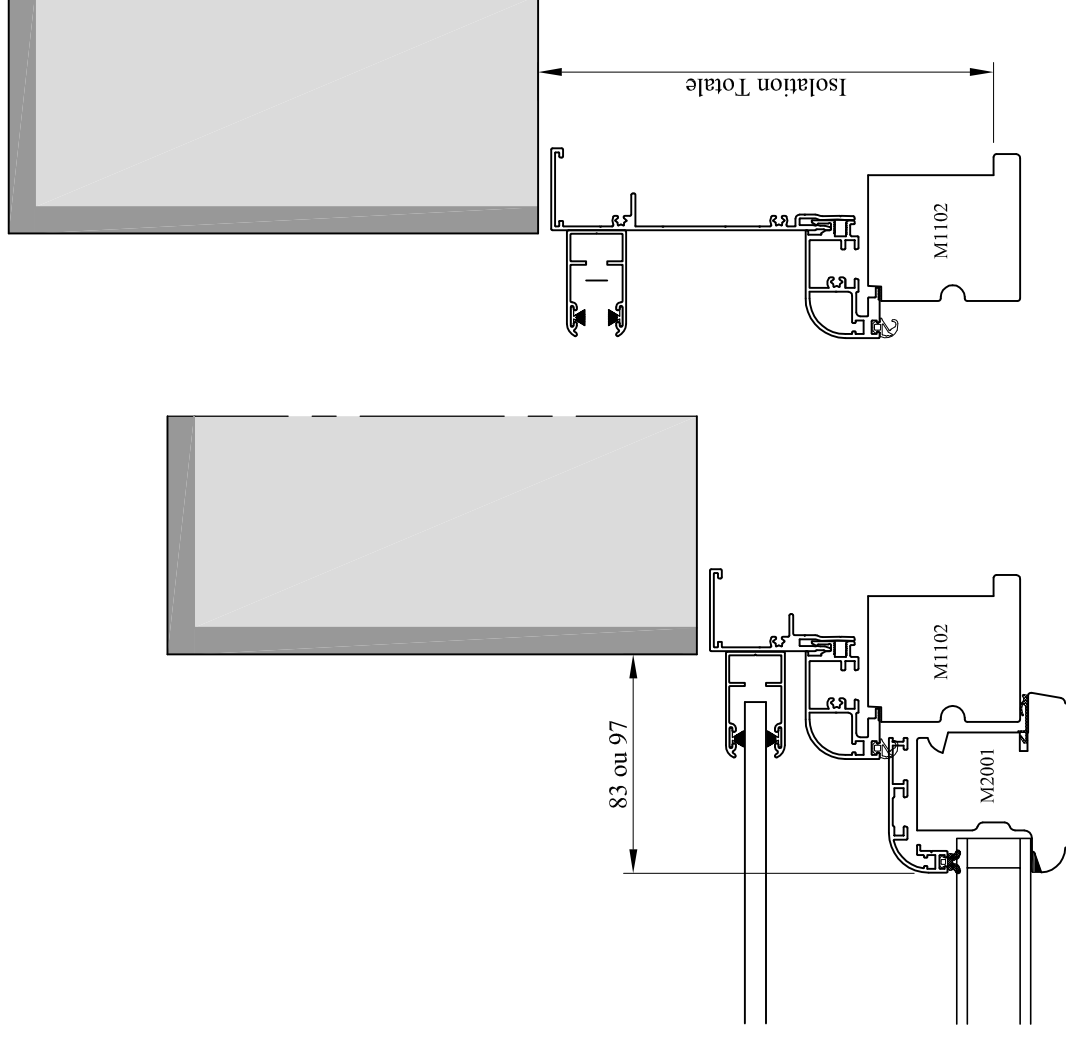
Menuiseries : MIXTE BOIS-ALUMINIUM

Gamme : TANGO58-TANGO70

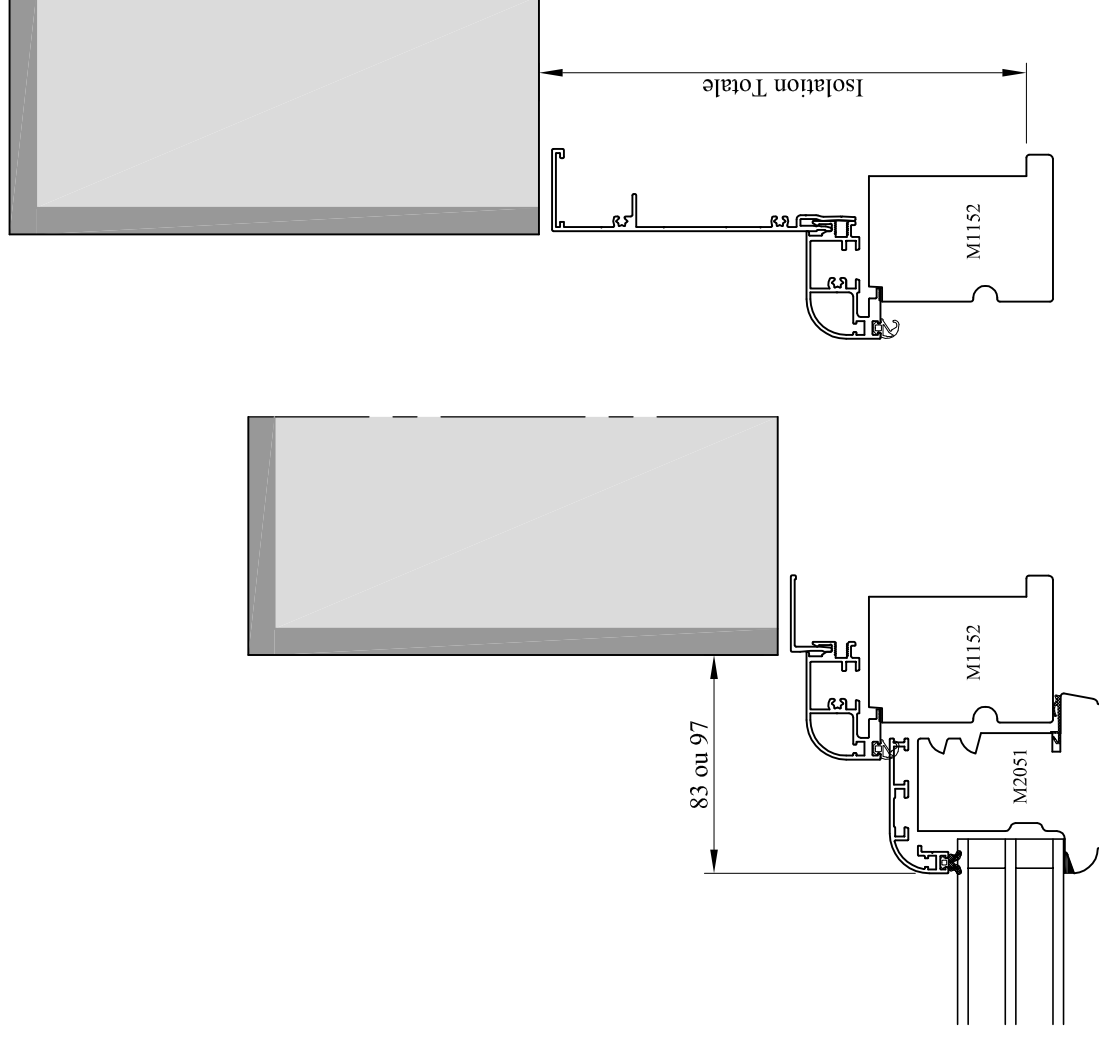
Isolation Totale	Tapée	Fixation
80	3090121	P33000122 (75x85)
100	M92530010	P33000120 (95x115)
110	M92530020	P33000111 (60x105)
120	M92530030	P33000120 (95x115)
130	M92530040	P33000103 (88x125)
140	M92530050	P33000121 (135x155)
150	M92530060	P33000112 (115x145)
160	M92530070	P33000121 (135x155)
170	M92530080	P33000113 (170x100)
190	M92530100	P33000125 (190x80)



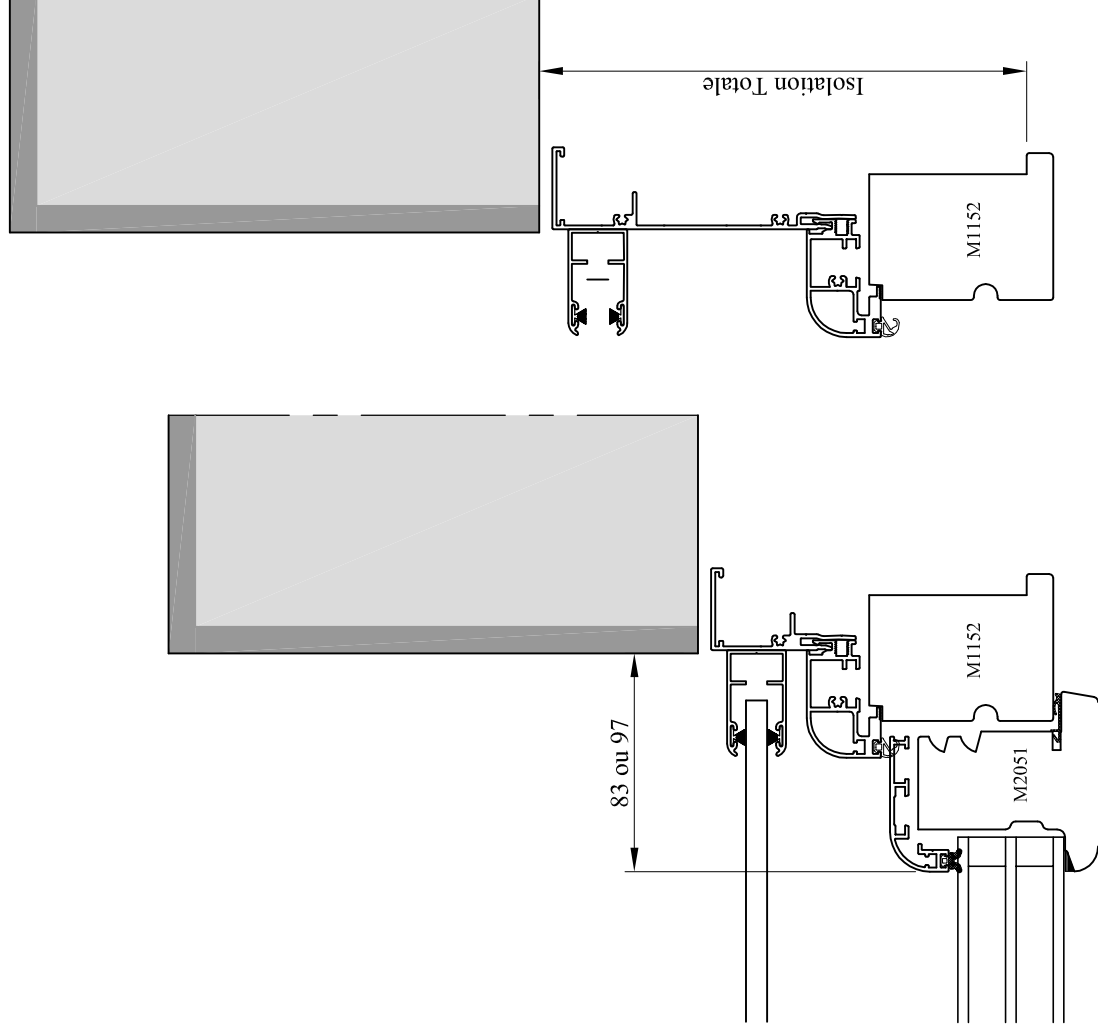
Isolation Totale	Tapée	Fixation
110	M92530020	P33000111 (60x105)
120	M92530030	P33000120 (95x115)
130	M92530040	P33000103 (88x125)
140	M92530050	P33000121 (135x155)
150	M92530060	P33000112 (115x145)
160	M92530070	P33000121 (135x155)
170	M92530080	P33000113 (170x100)
190	M92530100	P33000125 (190x80)



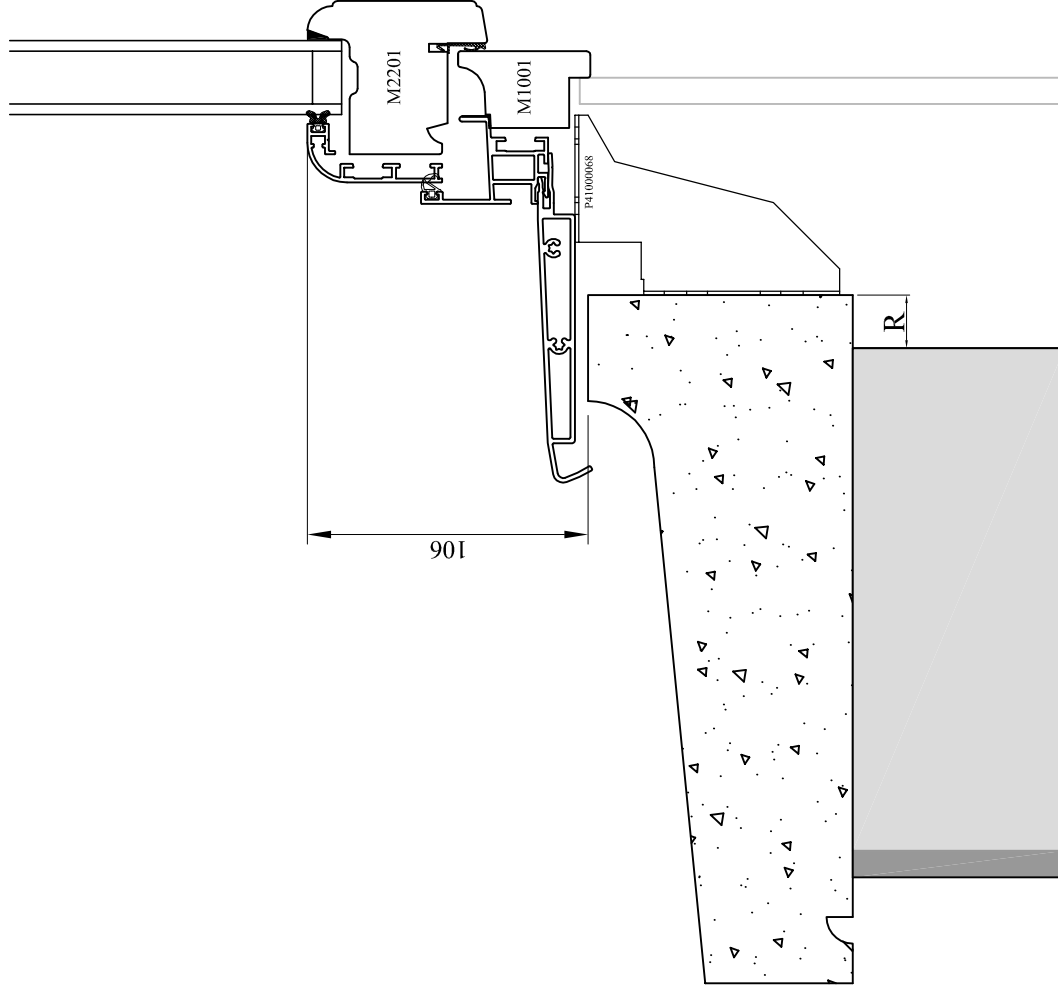
Isolation Totale	Tapée	Fixation
90	3090121	P33000122 (75x85)
110	M92530010	P33000120 (95x115)
120	M92530020	P33000111 (60x105)
130	M92530030	P33000120 (95x115)
140	M92530040	P33000103 (88x125)
150	M92530050	P33000121 (135x155)
160	M92530060	P33000112 (115x145)
170	M92530070	P33000121 (135x155)
180	M92530080	P33000113 (170x100)
200	M92530100	P33000125 (190x80)



Isolation Totale	Tapée	Fixation
120	M92530020	P33000111 (60x105)
130	M92530030	P33000120 (95x115)
140	M92530040	P33000103 (88x125)
150	M92530050	P33000121 (135x155)
160	M92530060	P33000112 (115x145)
170	M92530070	P33000121 (135x155)
180	M92530080	P33000113 (170x100)
200	M92530100	P33000125 (190x80)



Isolation Totale	Appui	Retrait	Fixation
80	M92540020	0	P41000068 ⁽⁶⁸⁾
100	M92540020	20	P41000068 ⁽⁶⁸⁾
110	M92540020	40	P41000068 ⁽⁶⁸⁾
120	M92540020	40	P41000068 ⁽⁶⁸⁾
130	M92540020	40	P41000068 ⁽⁶⁸⁾
140	M92540030	40	P41000098 ⁽⁹⁸⁾
150	M92540030	40	P41000098 ⁽⁹⁸⁾
160	M92540030	40	P41000118 ⁽¹¹⁸⁾
170	M92540030	40	P41000118 ⁽¹¹⁸⁾
190	M92540030	60	P41000118 ⁽¹¹⁸⁾



Emplacement :



Echelle : 7/20

Date : 25/11/2015

Des. : PC

N° plan : DT-M58-F5

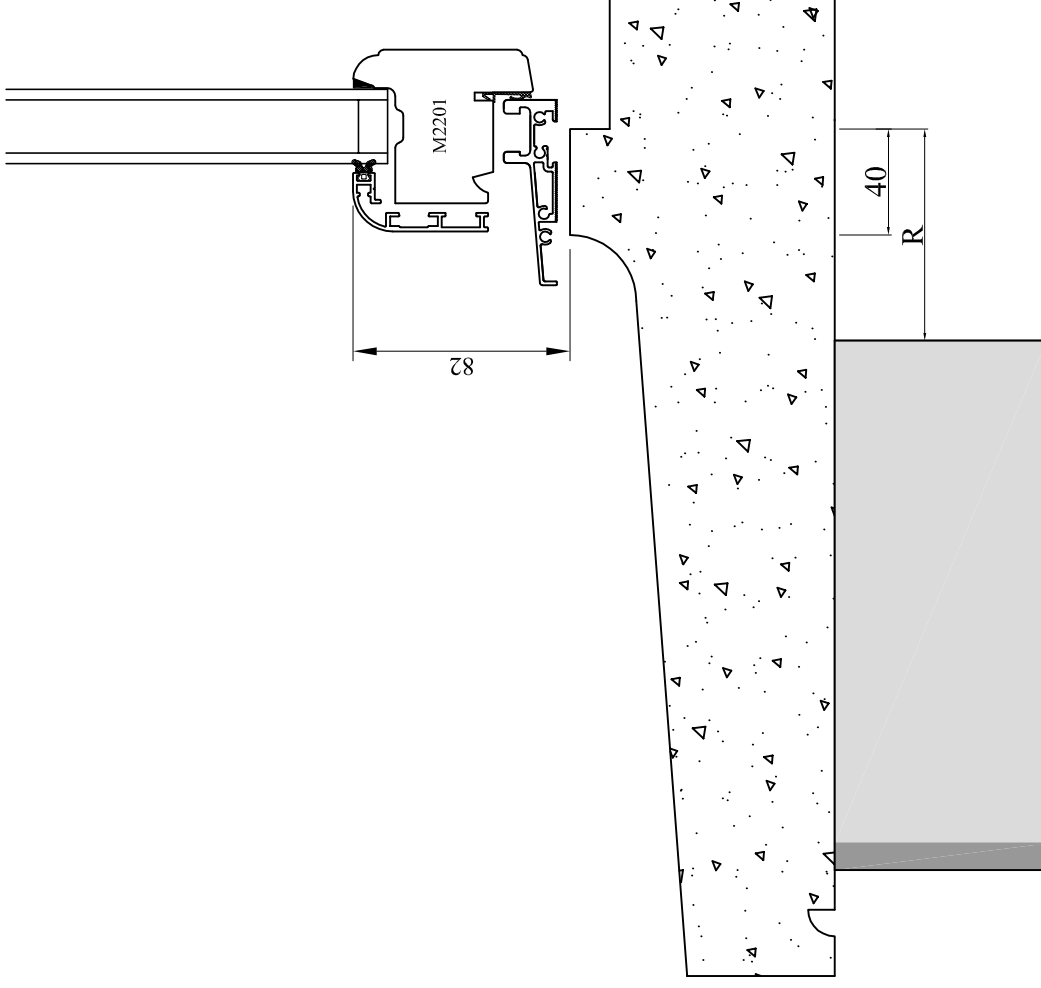
CE DOCUMENT EST LA PROPRIETE DES MENUISERIES ELVA. IL NE PEUT ETRE REPRODUIT OU COMMUNIQUE SANS SON AUTORISATION

Incl. 0

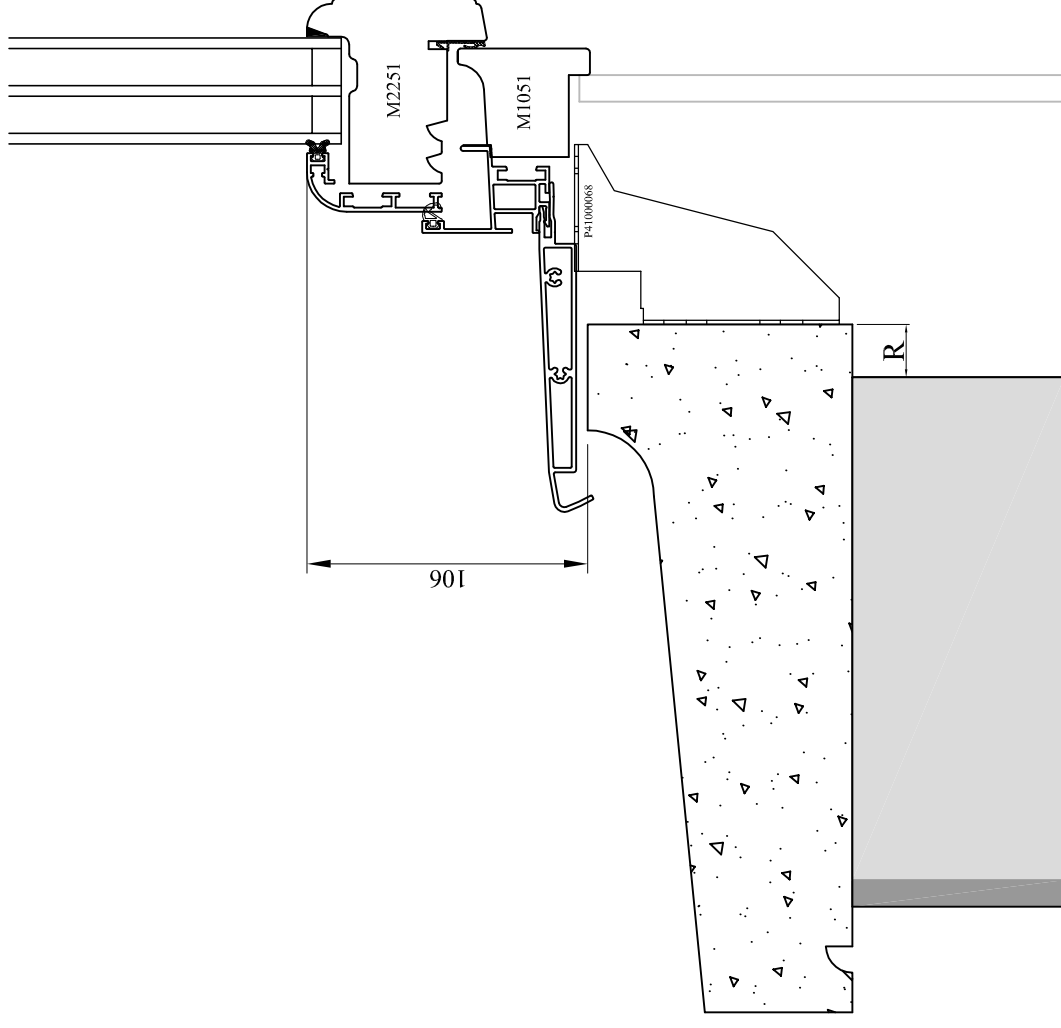
ELVA
MENUISERIES
85260 LES BROUZILS

Fixation suivant isolation --- Menuiseries Mixte BOIS-ALUMINIUM

Isolation Totale	Seuil	Retrait	Fixation
80	M92700000	80	
100	M92700000	100	
110	M92700000	110	
120	M92700000	120	
130	M92700000	130	
140	M92700000	140	
150	M92700000	150	
160	M92700000	160	
170	M92700000	170	
190	M92700000	190	



Isolation Totale	Appui	Retrait	Fixation
90	M92540020	0	P41000068 ⁽⁶⁸⁾
110	M92540020	40	P41000068 ⁽⁶⁸⁾
120	M92540020	40	P41000068 ⁽⁶⁸⁾
130	M92540020	40	P41000068 ⁽⁶⁸⁾
140	M92540020	40	P41000098 ⁽⁹⁸⁾
150	M92540030	40	P41000098 ⁽⁹⁸⁾
160	M92540030	40	P41000118 ⁽¹¹⁸⁾
170	M92540030	40	P41000118 ⁽¹¹⁸⁾
180	M92540030	40	P41000118 ⁽¹¹⁸⁾
200	M92540030	60	P41000118 ⁽¹¹⁸⁾



Emplacement :



Echelle : 7/20

Date : 24/02/2016

Des. : PC

N° plan : DT-M70-F7

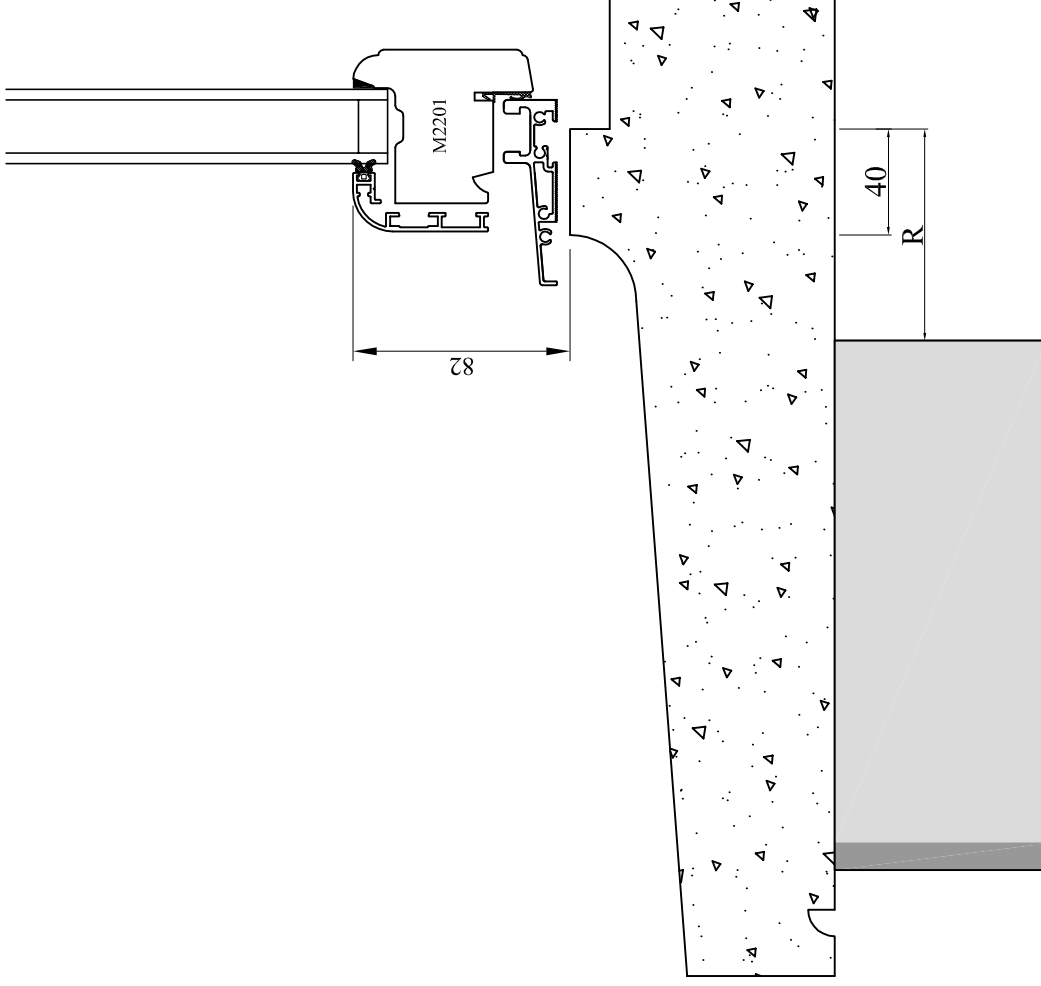
CE DOCUMENT EST LA PROPRIETE DES MENUISERIES ELVA. IL NE PEUT ETRE REPRODUIT OU COMMUNIQUE SANS SON AUTORISATION

Incl. 0

ELVA
MENUISERIES
85260 LES BROUZILS

Fixation suivant isolation --- Menuiseries Mixte BOIS-ALUMINIUM

Isolation Totale	Seuil	Retrait	Fixation
80	M92700000	80	
100	M92700000	100	
110	M92700000	110	
120	M92700000	120	
130	M92700000	130	
140	M92700000	140	
150	M92700000	150	
160	M92700000	160	
170	M92700000	170	
190	M92700000	190	



MENUISERIES

ELVA

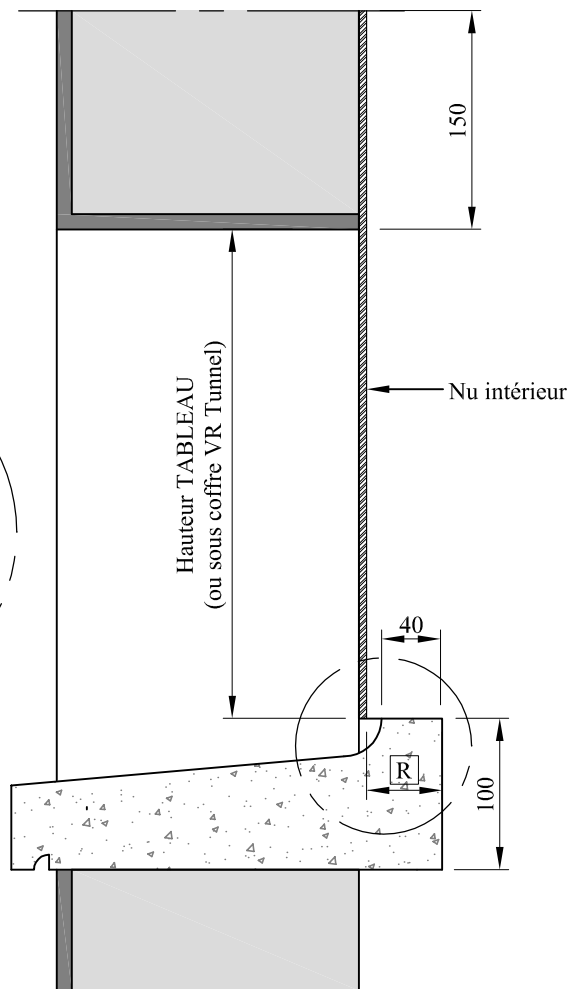
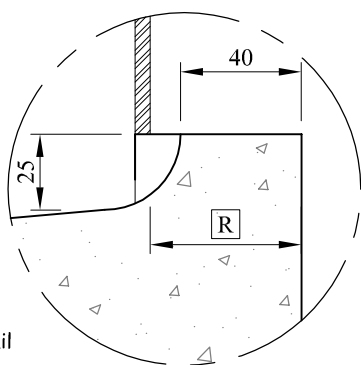
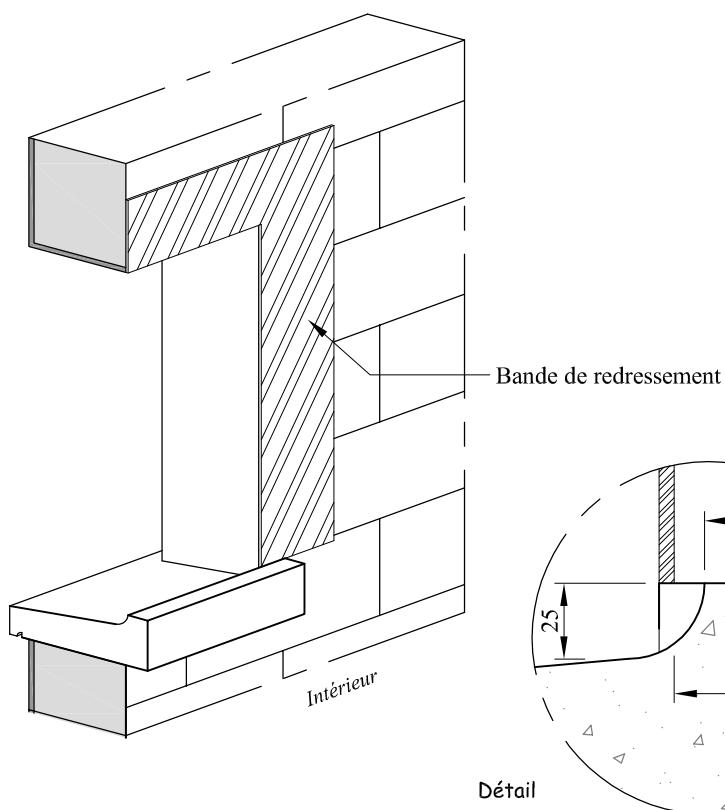
POSITION

PIECE D'APPUI BETON

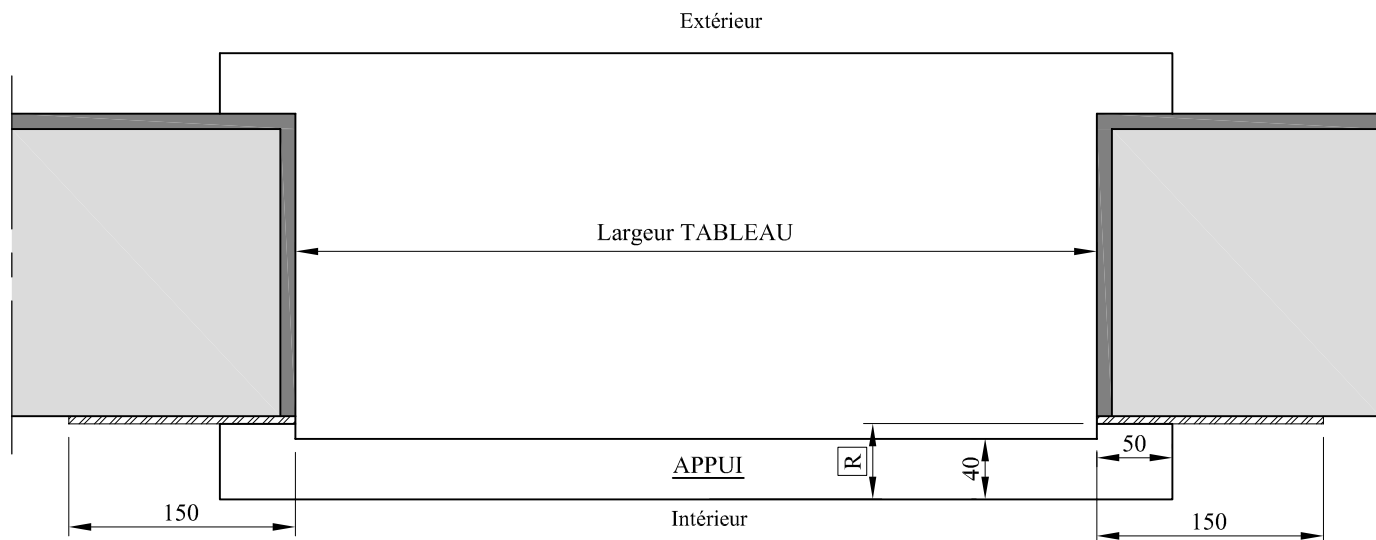
Menuiseries : MIXTE BOIS-ALUMINIUM

Gamme : TANGO58-TANGO70

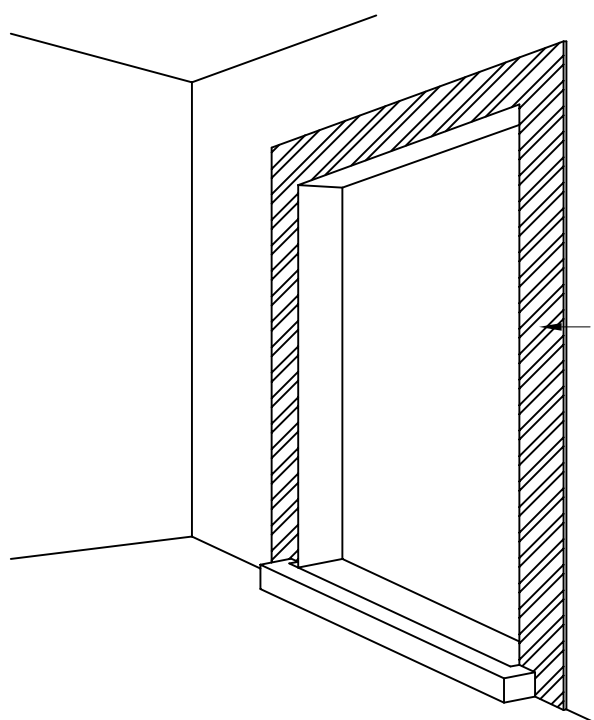
RESERVATION MAÇONNERIE



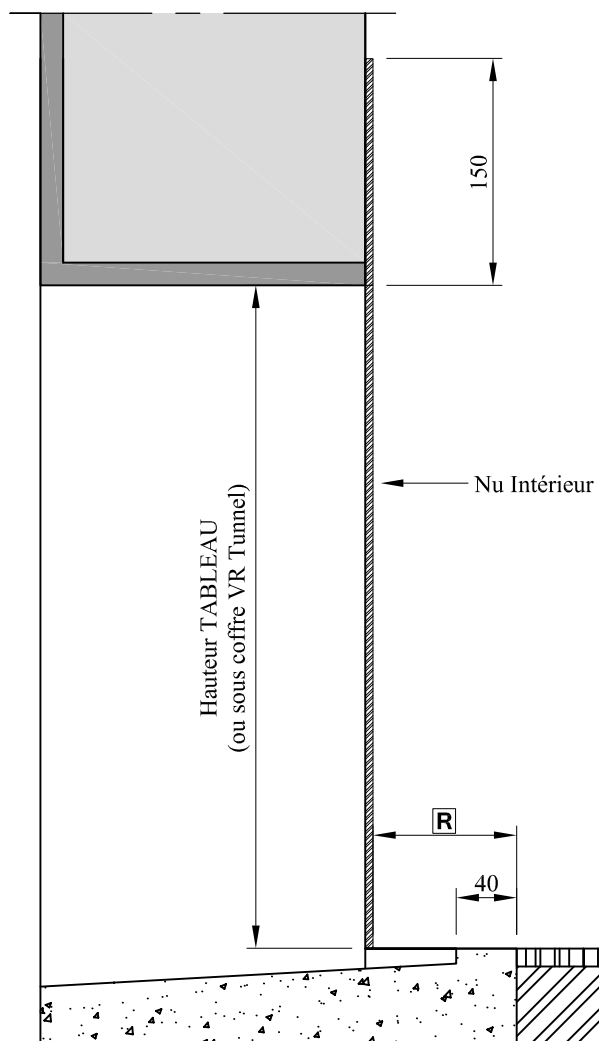
TANGO 58 mm										
Isolation Totale	80	100	110	120	130	140	150	160	170	190
R	0	20	40	40	40	40	40	40	40	60



RESERVATION MAÇONNERIE



Bande de redressement



150

Nu Intérieur

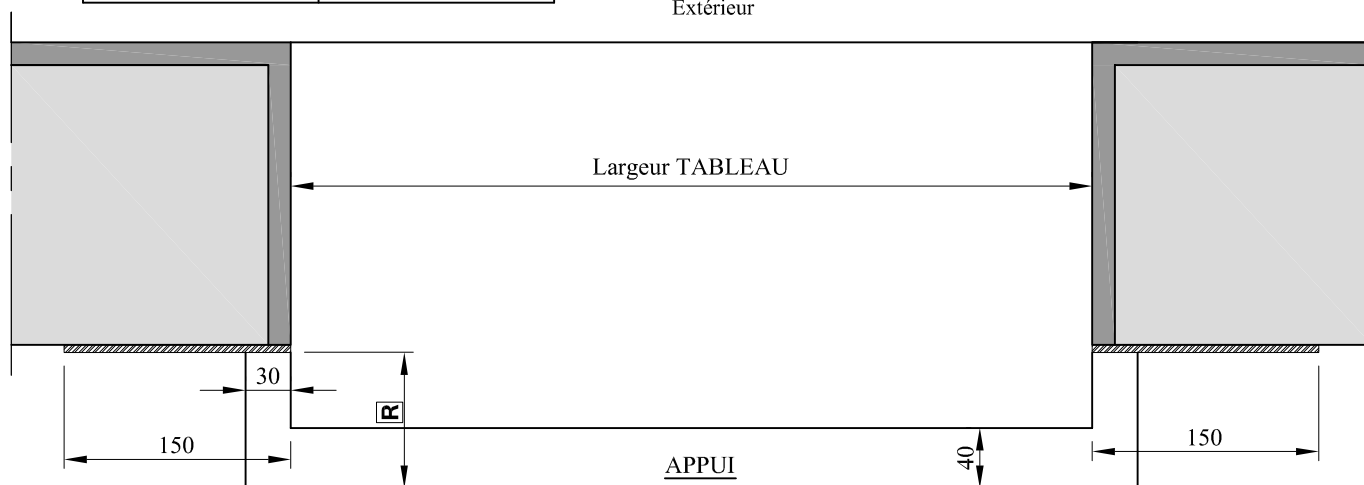
Hauteur TABLEAU
(ou sous coffre VR Tunnel)

R

40

TANGO 58 mm	
Isolation Totale	R
80	80
100	100
110	110
120	120
130	130
140	140
150	150
160	160
170	170
190	190

Extérieur



Largueur TABLEAU

30

R

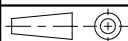
150

APPUI

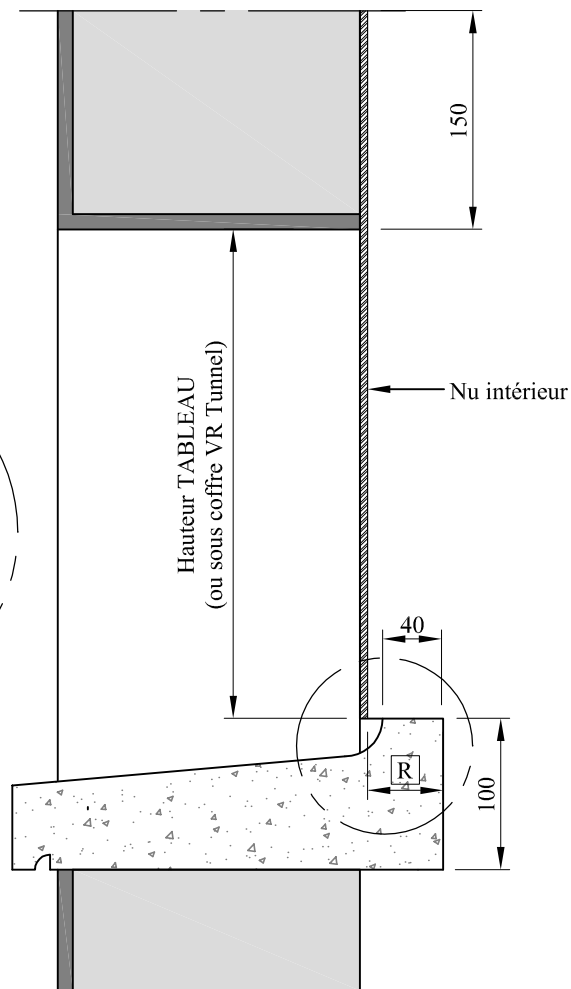
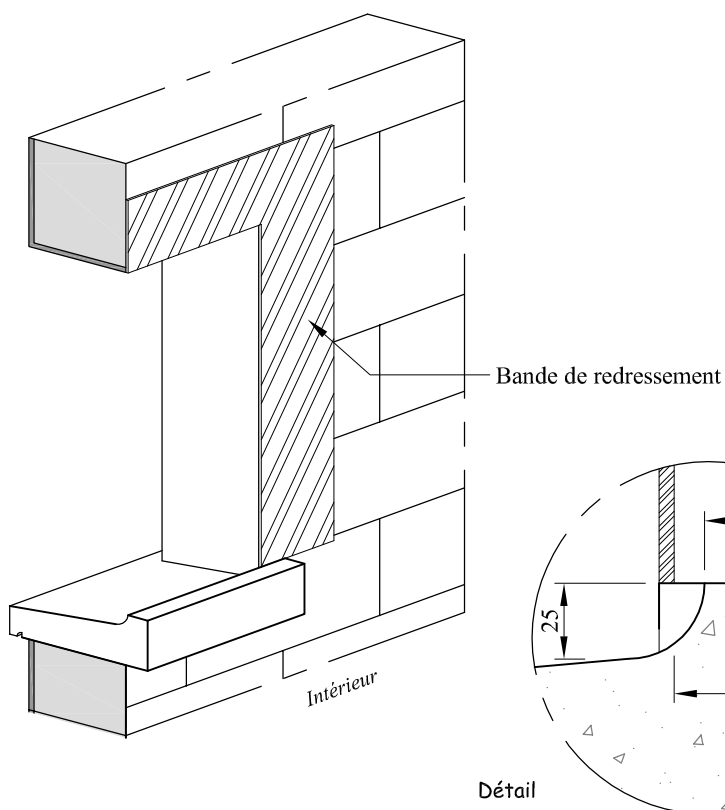
40

150

Intérieur



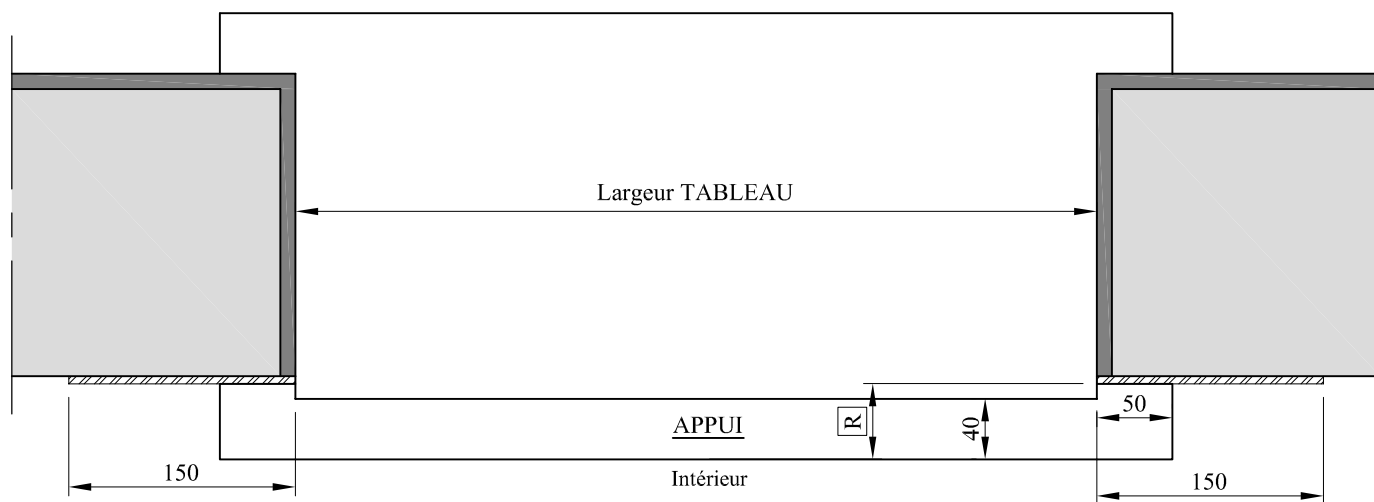
RESERVATION MAÇONNERIE



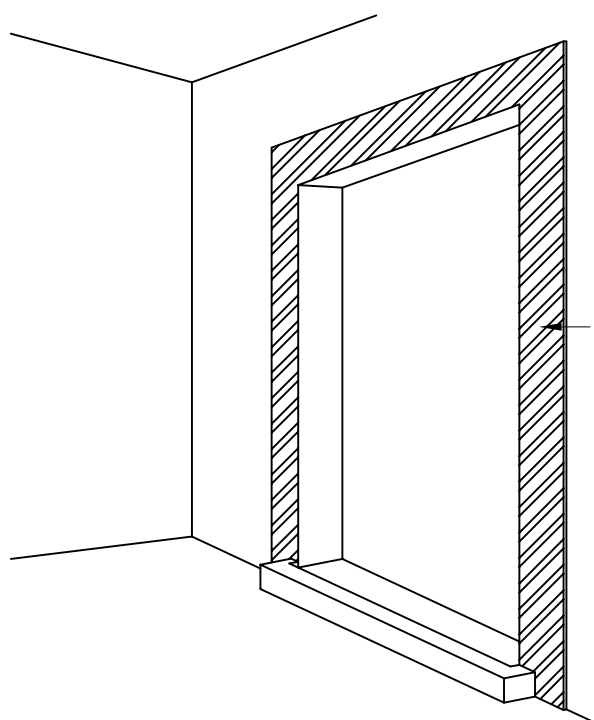
TANGO 70 mm

Isolation Totale	90	110	120	130	140	150	160	170	180	200
R	0	40	40	40	40	40	40	40	40	60

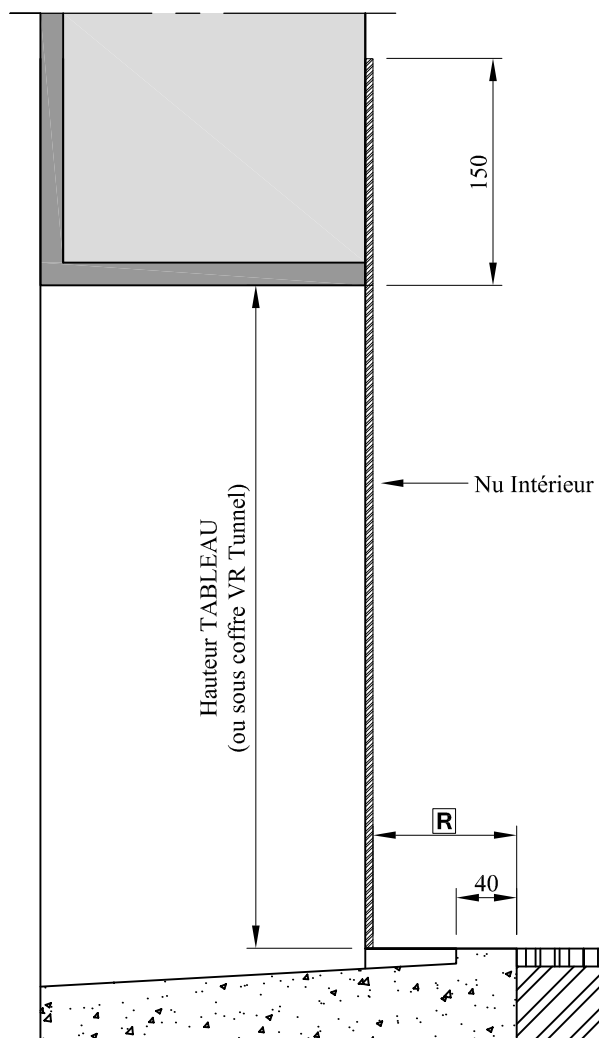
Extérieur



RESERVATION MAÇONNERIE

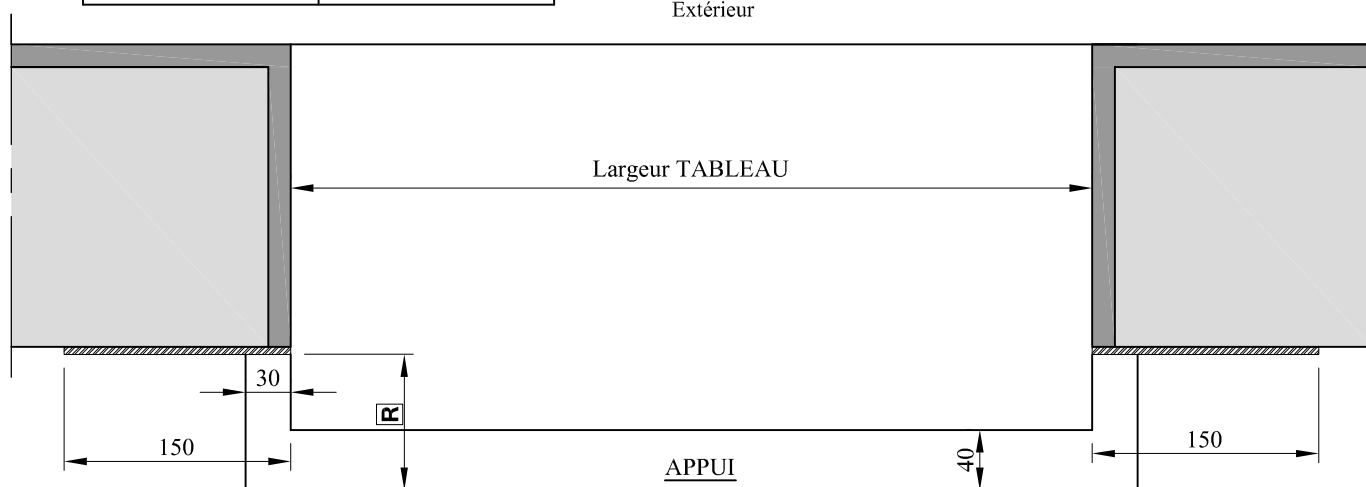


Bande de redressement



TANGO 70 mm	
Isolation Totale	R
90	90
110	110
120	120
130	130
140	140
150	150
160	160
170	170
180	180
200	200

Extérieur



Intérieur

